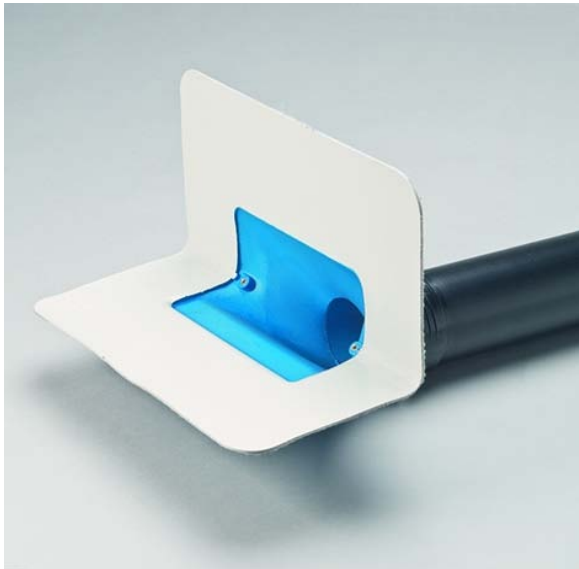


■ Receptor Attika Super pentru capacitate mare de drenare

Receptor Attika Super DN 70/100 din PUR sau oțel inoxidabil

Pentru o eficiență mai ridicată, capacitatea de drenare trebuie să fie mare, astfel firma Grumbach a dezvoltat receptorul Attika Super. Receptorul Attika Super DN 70 are o capacitate de drenare de 3,8 l/s la o înălțime de acumulare de 35 mm (în burlan).

Receptorul Attika Super DN 100 are capacitatea de drenare de 4,9 l/s în burlan.

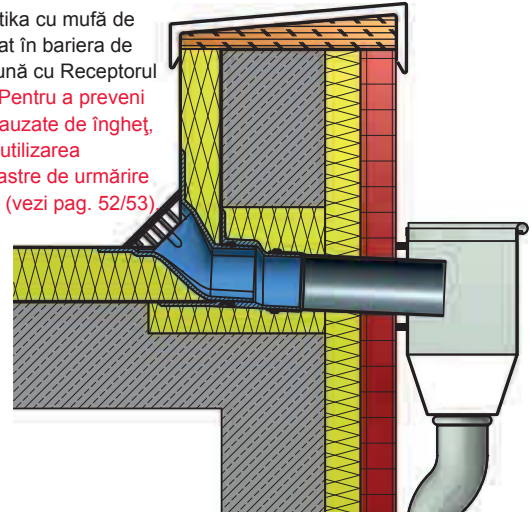


Receptor Attika Super DN 70/100 din PUR acum și fără înclinare!

De acum, pentru toate versiunile de receptoare Attika este disponibilă și varianta fără înclinare. Desigur, cu aceeași capacitate de drenare ridicată și cu o gamă largă de soluții de legătură cu acoperișul.

Exemplu de instalare receptor Attika Super din PUR

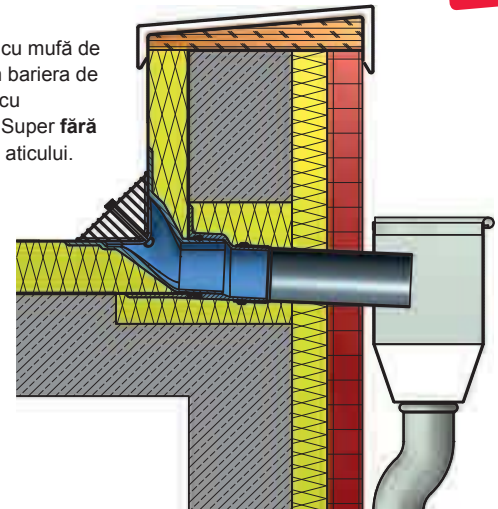
Receptorul Attika cu mufă de inserție, montat în bariera de vapori, împreună cu Receptorul Attika Super. **Pentru a preveni deteriorările cauzate de îngheț, recomandăm utilizarea sistemelor noastre de urmărire a temperaturii (vezi pag. 52/53)**



Exemplu de instalare receptor Attika Super din PUR fără înclinare

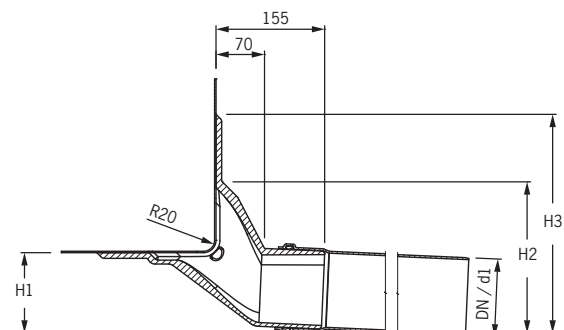
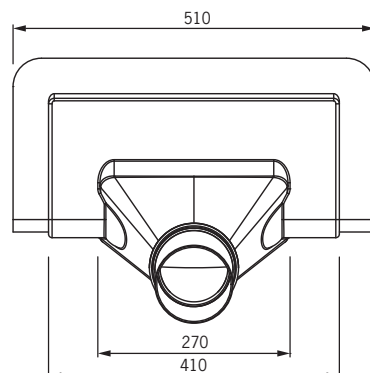
NEU!

Receptorul Attika cu mufă de inserție, montat în bariera de vapori, împreună cu Receptorul Attika Super **fără înclinare** în colțul aticului.



Date tehnice receptor Attika Super din PUR fără înclinare

Art.	DN	d1	H1	H2	H3
3470	70	75	95	195	290
3471	100	110	115	215	310



Receptor Attika Super cu accesorii

Dimensiuni | Articol Nr.



Receptor Attika Super cu înclinare din PUR
cu țevă din PP (55 cm lungime)
DN 70 **3431.BIT**
DN 100 **3433.BIT**

NEU!



Receptor Attika Super fără înclinare din PUR
cu țevă din PP (55 cm lungime)
DN 70 **3470**
DN 100 **3471**



Receptor Attika Super din oțel inoxidabil
cu țevă sudată din oțel inoxidabil
DN 70 **2432**
DN 100 **2434**



Grătar parafrunzar Attika din oțel inoxidabil
pt. receptor Attika Super din PUR cu înclinare **3494.S**
pt. receptor Attika Super din PUR fără înclinare **3494.S1**
pt. receptor Attika Super din oțel inoxidabil **3494.SE**



Parafrunzar din PE
pt. receptor Attika Super din PUR cu înclinare **3495.S**
pt. receptor Attika Super din PUR fără înclinare **3495.S1**

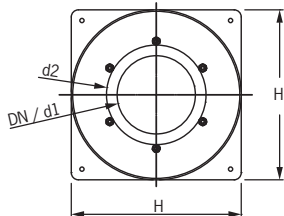


DN 50 **2490.M**
DN 70 **2492.M**
DN 100 **2494.M**



Coliere de strângere
DN 50 **2691**
DN 70 **2693**
DN 100 **2695**

Date tehnice Piesă pentru racord la bariera de vapori



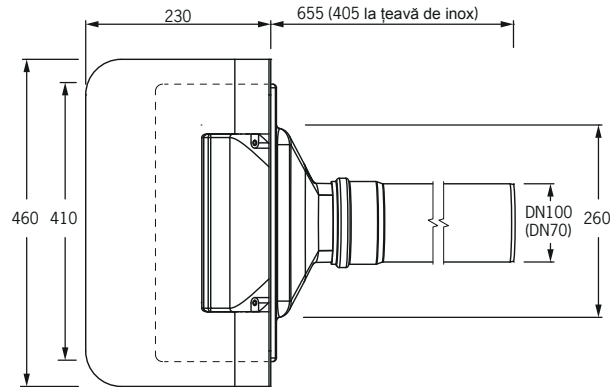
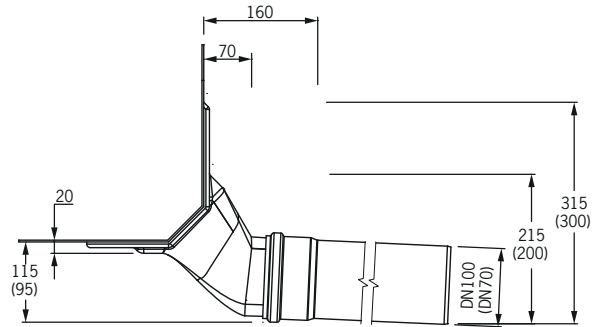
Art.	DN	d1	d2	H
2490	50	45	64	150
2492	70	65	97	190
2494	100	95	130	240

Art.	Capacitate de drenare*
3431.BIT, 3470, 2432	3,8 l/s (35 mm) la burlan
3433.BIT, 3471, 2434	4,9 l/s (35 mm) la burlan

Utilizarea grătarului parafrunzar din oțel inoxidabil nu reduce capacitatea de drenare!

*Capacitatea de drenare la conducta de scurgere în litri pe secundă (la înălțimea de acumulare în milimetri).

Date tehnice Receptor Attika Super din PUR



Date tehnice Receptor Attika Super din oțel inoxidabil

