

Receptor Attika Super 2 pentru o capacitate mare de drenare



Receptor Attika Super 2 DN 100 din PUR sau oțel inoxidabil permite atât drenarea de urgență cât și pe cea principală prin o singură scurgere prin atic!

Receptor Attika Super 2 din PUR DN 100

permite atât drenarea de urgență cât și pe cea principală prin o singură scurgere prin atic!

În **kitul de livrare** al Receptorului Attika Super 2 sunt incluse următoarele:

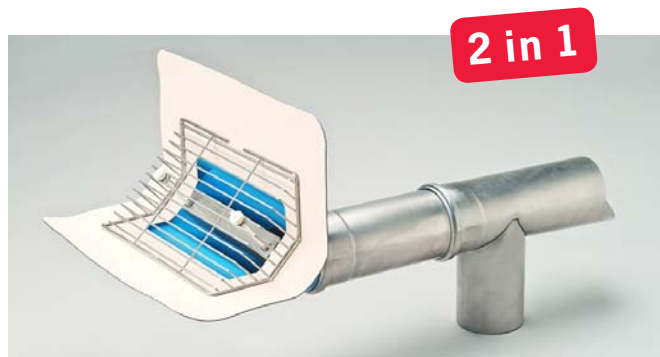
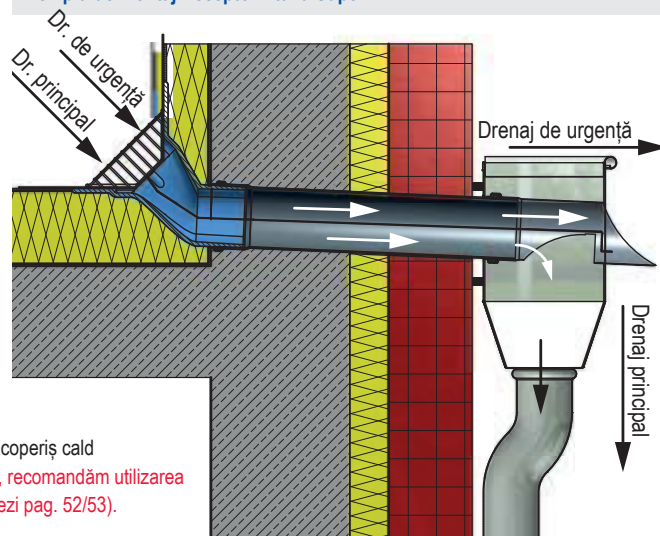
1. Receptor Attika Super DN 100 cu/fără înclinare (fără țevă din PVC)
2. Țevă din oțel inoxidabil cu mufă DN 100, 54 cm lungime
3. Țevă din oțel inoxidabil cu mufă DN 100, 30 cm lungime, cu decupare pentru drenaj principal și perete despărțitor
4. Deflectoare de apă (față și spate) pentru drenaj de urgență
5. Grătar parafrunzar din oțel inoxidabil (Art.-Nr. 3494.S)

accesorii opționale disponibile:

6. Colector de apă din tablă zincată
(Conexiune la scurgere de 100 mm/compusă din 6 piese, Art.-Nr. 3450)

Receptor Attika Super 2 cu colector de apă, în acoperiș cald
Pentru a preveni deteriorările cauzate de îngheț, recomandăm utilizarea sistemelor noastre de urmărire a temperaturii (vezi pag. 52/53).

Exemplu de montaj Receptor Attika Super 2



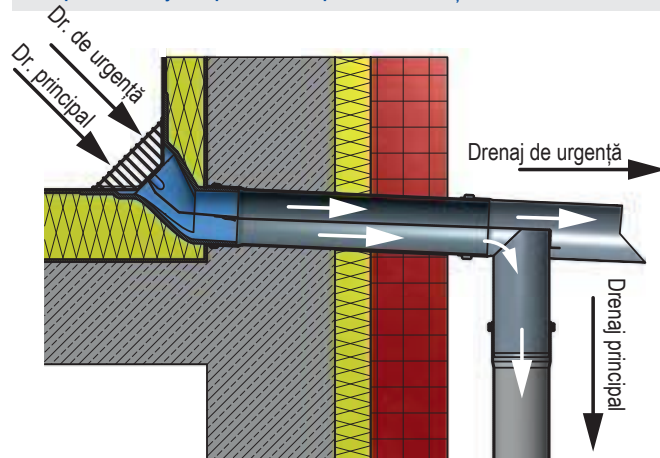
Receptor Attika Super 2 din PUR cu înclinare, cu ramificație din oțel inoxidabil

S-a dovedit că noul Receptorul Attika Super 2 cu ramificație aduce un plus prin racordarea directă la burlanul de scurgere.

Astfel, nu mai este nevoie de colector de apă.

Exemplu de montaj Receptor Attika Super 2 cu ramificație

NOU!



Date tehnice în pagina următoare.

Receptor Attika Super 2 cu accesorii



2 in 1

Dimensiune | Articol Nr.

Receptor Attika Super 2 din PUR
pentru grosimea aticului de până la
60 cm cu înclinare
DN 100 **3433.S2**
fără înclinare
DN 100 **3471.S2** **NOU!**



pentru grosimea aticului de până la
110 mm cu înclinare
DN 100 **3433.S2.L**
fără înclinare
DN 100 **3471.S2.L** **NOU!**



Colector de apă
3450



2 in 1

NOU!

Receptor Attika Super 2 din PUR
cu ramificație
pentru grosimea aticului de până la
60 cm cu înclinare
DN 100 **3434.S2**
fără înclinare
DN 100 **3472.S2**



2 in 1

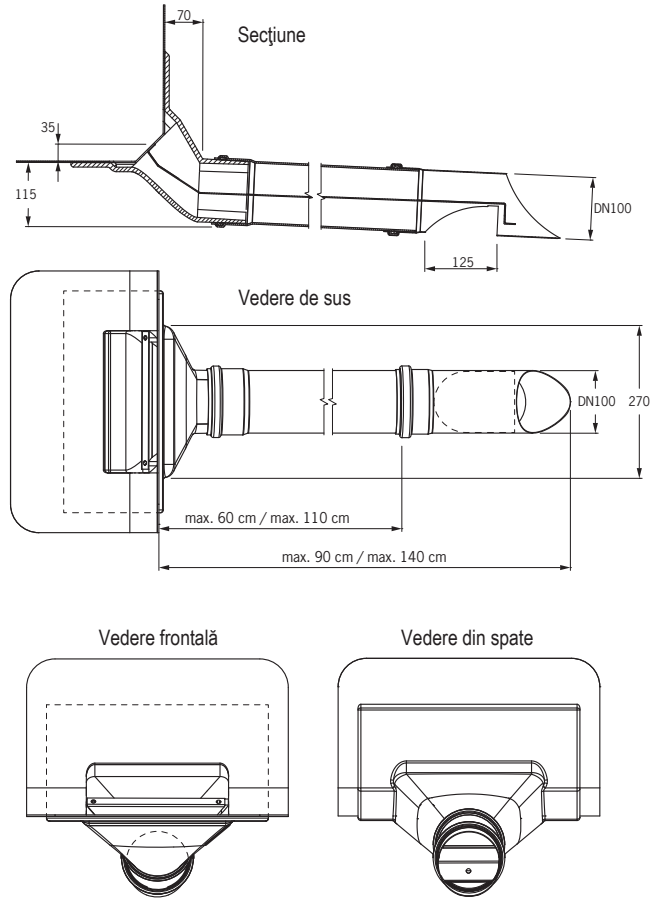
NOU!

pentru grosimea aticului de până la
110 cm cu înclinare
DN 100 **3434.S2.L**
fără înclinare
DN 100 **3472.S2.L**

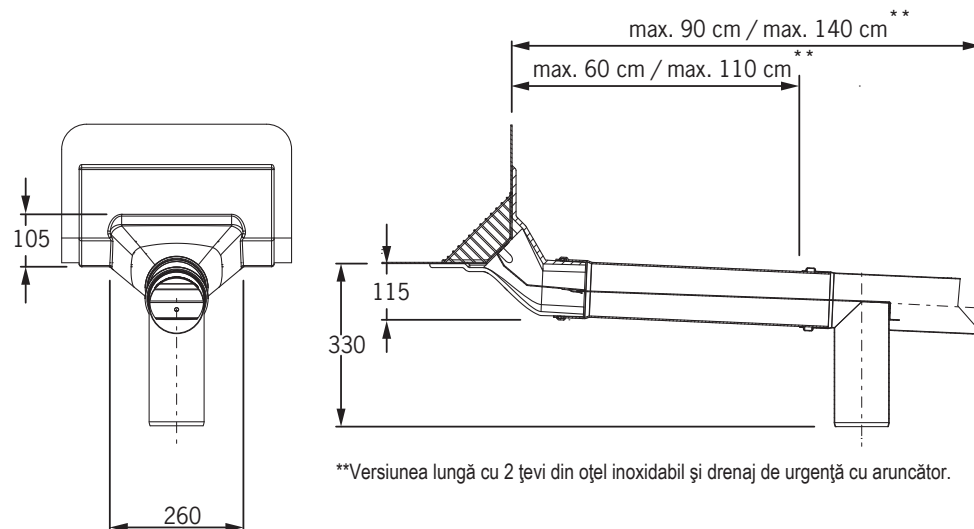
Art.	Capacitate de drenare*
Toate Receptoarele Attika Super 2	Drenaj principal: 3,6 l/s, Drenaj de urgență: 3,0 l/s (35 mm)
Utilizarea grătarului parafrunzar din oțel inoxidabil nu reduce capacitatea de drenare!	

*Capacitatea de drenare la conducta de scurgere în litri pe secundă
(la înălțimea de acumulare în milimetri).

Date tehnice Receptor Attika Super 2



Date tehnice Receptor Attika Super 2 cu ramificație



**Versiunea lungă cu 2 țevi din oțel inoxidabil și drenaj de urgență cu aruncător.