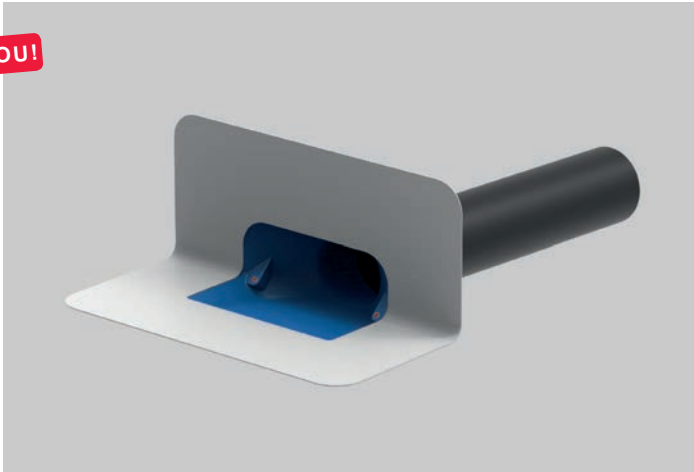


Receptor Attika Mediu pentru capacitate de drenare medie

NOU!

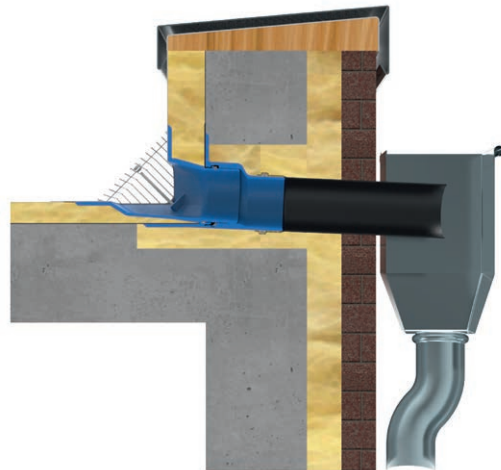
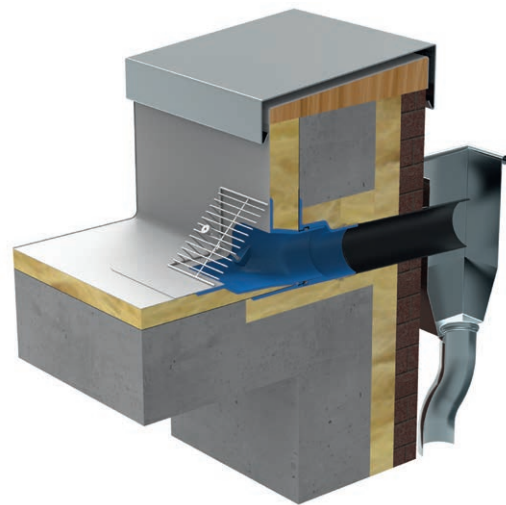


Receptor Attika Mediu DN 70/100 din PUR

Noul receptor Grumbach, Attika Mediu, are o performanță relativ ridicată de drenaj, cu o foarte mică intervenție în izolarea termică.

- Cu o conexiune solidă la membrana de acoperiș.
- Guler adaptat pentru diferite soluții de acoperiș (vă rugăm să specificați tipul membranei în momentul comenzii).
- De înaltă calitate, fabricat din spumă integrală din poliuretan dur (PUR) fără CFC.
- Cu țevă PP de 50 cm lungime (neagră).

Exemplu de instalare receptor Attika Mediu din PUR



Dimensiune | Cod produs

Receptor Attika Mediu din PUR

DN 70 3212
DN 100 3214

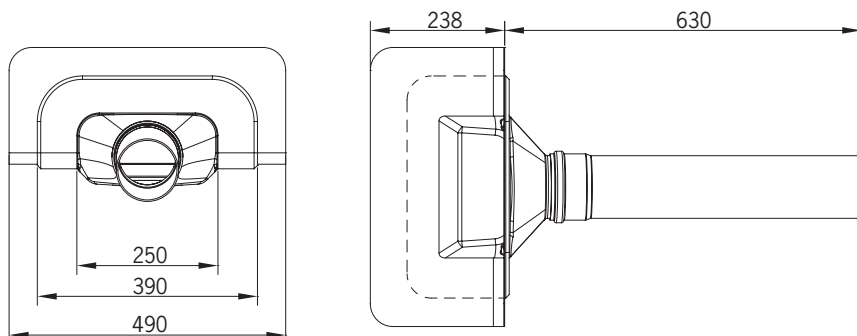
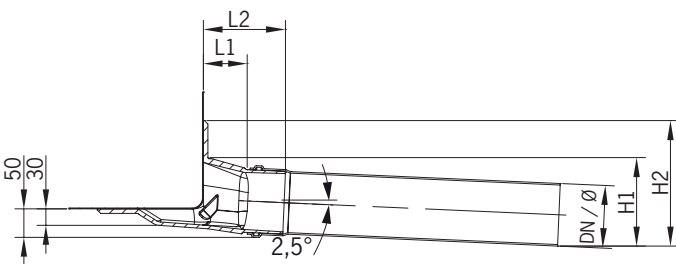
Grătar parafrunzar Attika din oțel inoxidabil pt. receptor Attika Mediu din PUR fără înclinare

3494.S1

Parafrunzar din PE pt. receptor Attika Mediu din PUR

3495.S1

Date tehnice receptor Attika Mediu din PUR



Art.	DN	Ø	H1	H2	L1	L2	Capacitate de drenare*
3212	70	75	150	215	70	135	2,8 l/s (35 mm)
3214	100	110	155	220	75	145	3,0 l/s (35 mm)

*Capacitatea de drenare la conducta de scurgere în litri pe secundă (la înălțimea de acumulare în milimetri).