

■ Aerisitor pentru ventilația acoperișurilor izolate și neizolate

Capac de ploaie din PE

Deflector de apă din PE, inclus deja în setul de livrare al conductei de aerisire

Guler adeziv din PUR pentru diferite soluții de acoperiș (membrană bituminoasă, PVC sau membrană specială). Pentru acoperișurile izolate este obligatoriu a se folosi două bucăți.



Țeavă de ventilație din PE

Trecere pentru cablu electric din PE

Pentru trecerea cablurilor electrice de toate tipurile prin hidroizolația acoperișului terasă. În același timp poate fi folosită ca și conductă de ventilație. Potrivită pentru conductele de ventilație din PE.



Trecere pentru cablu electric



Aerisitor din PUR pentru ventilația acoperișurilor izolate

Flanșe adezive și gulere adezive Grumbach

Cu garnitură de etanșare, se potrivesc la toate conductele din plastic. Ele sunt rezistente la presiune până la 2 m coloană de apă.



Flanșa adezivă

este potrivită numai pentru lipirea pe bitum și pentru etanșarea cu adeziv sintetic lichid.



Gulerul adeziv

pentru diferite soluții de acoperiș (acum și pentru bitum), este recomandat de noi ca fiind o soluție tehnică mai bună în comparație cu flanșa adezivă!

Țeava de ventilație

Instalați țeava de ventilație până la înălțimea dorită deasupra acoperișului și, în funcție de membrana hidroizolatoare a acoperișului, montați flanșă adezivă sau guler adeziv.

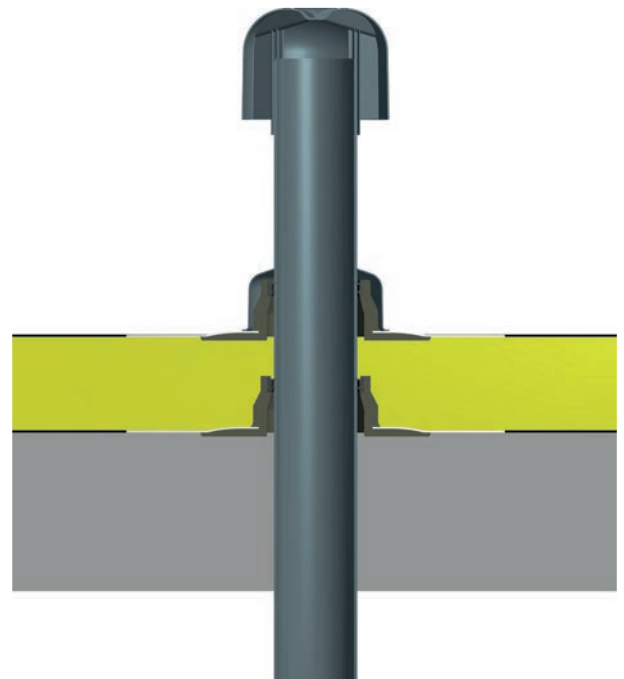
Deflectorul de apă

se utilizează pentru protejarea garniturii de etanșare a gulerului / flanșei adezive de efectele mediului înconjurător.

Capacul

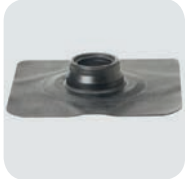
este potrivit pentru țevile de ventilație. Nu este necesar pentru ventilația conductei descendente.

Exemplu de instalare



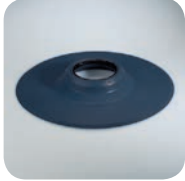
Aerisitor pentru ventilația acoperișurilor izolate și neizolate

Dimensiune | **Articol Nr.**



Guler adeziv din PUR

DN 70 **5102**
 DN 100 **5104**
 DN 125 **5106**
 DN 150 **5108**



Flanșă adezivă din PUR (neagră)

DN 70 **5112**
 DN 100 **5114**
 DN 125 **5116**
 DN 150 **5118**



NOU!

Țevă de aerisire din PE

DN 70 **5122**
 DN 100 **5124**
 DN 125 **5126**
 DN 150 **5128**



Capac de ploaie din PE

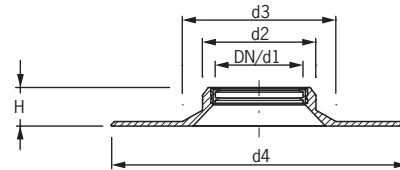
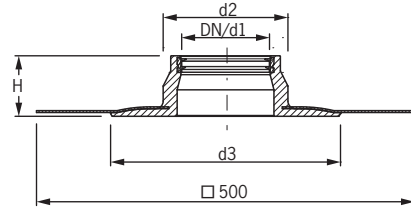
DN 70 **5131**
 DN 100 **5133**
 DN 125 **5135**
 DN 150 **5137**



Trecere pentru cablu electric din PE

DN 70 **5142**
 DN 100 **5144**
 DN 125 **5146**
 DN 150 **5148**

Date tehnice - Guler adeziv / Flanșă adezivă

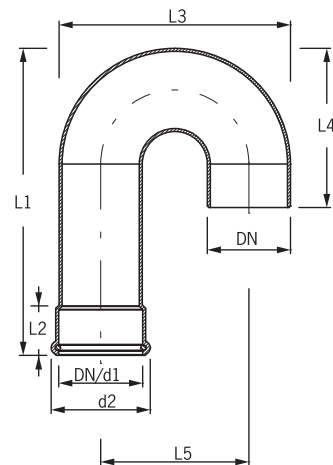
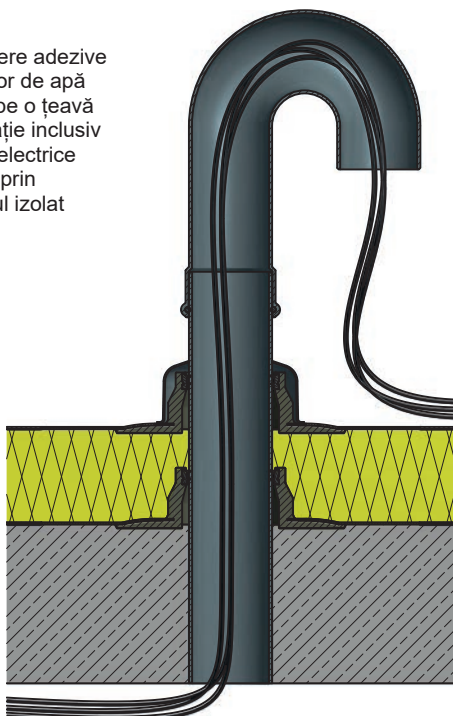


Art.	DN	d1	d2	d3	d4	H
5102	70	75	160	310	-	80
5104	100	110	165	300	-	85
5106	125	125	200	355	-	85
5108	150	160	215	395	-	85
5112	70	75	110	160	355	50
5114	100	110	150	200	400	50
5116	125	125	185	215	408	50
5118	150	160	200	250	444	50

Exemplu de instalare - Trecere pentru cablu electric din PE

Date tehnice - Trecere pentru cablu de electric din PE

Două gulere adezive și deflector de apă montate pe o țevă de ventilație inclusiv cablurile electrice care trec prin acoperișul izolat



Art.	DN	d1	d2	L1	L2	L3	L4	L5
5102	70	75	95	340	65	215	165	140
5104	100	110	130	420	65	310	215	196
5106	125	125	150	360	65	345	200	220
5108	150	160	190	410	65	450	260	290