

## ■ Aerisitoare

pentru renovare în acoperișuri izolate și neizolate



Aerisitor pentru renovare din PUR, format din:

Deflector de apă din PE

Țeavă de ventilație din PE

Guler adeziv din PUR pentru diferite soluții de acoperiș (membrană bituminoasă, PVC sau membrană specială).

Garnitură de etanșare

### Grumbach - Aerisitor pentru renovare din PUR

Izolant termic, fără CFC, cu garnitură de etanșare, flanșă adezivă cu guler adeziv pentru diferite soluții de acoperiș (membrană bituminoasă, PVC sau membrană specială), garnitură de etanșare antirefulare, țeavă din PE și deflector de apă.

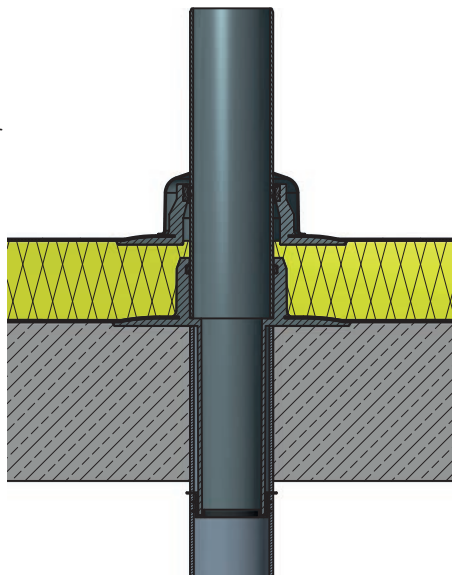


### Exemplu de montaj - Aerisitor pentru renovare ventilație

Aerisitor pentru renovare ventilație: montaj în acoperiș izolat

Partea superioară:  
Țeavă de ventilație nouă cu guler adeziv și deflector de apă introdusă în aerisitor pentru renovare.

Partea inferioară:  
Aerisitor pentru renovare introdus în țeava de ventilație veche fără mufă de inserție.



### Aerisitor Grumbach pentru renovare ventilație

este potrivit pentru conexiunea la conducta de scurgere cu guler de legătură și stratul de etanșare.

### Aerisitor Grumbach pentru ventilație în acoperiș din PUR

cu guler adeziv larg și înveliș rezistent la ploaie. Acest lucru asigură că spațiul din acoperișul neizolat este bine ventilat.



Aerisitor pentru ventilație în acoperiș DN 200



Aerisitor pentru renovare în acoperiș neizolat cu guler adeziv, pentru diferite soluții de acoperiș.

Dimensiune | **Articol Nr.**



Aerisitor pentru renovare  
ventilație 56/88/103 din PUR  
56 pentru DN 70     **5161**  
88 pentru DN 100   **5163**  
103 pentru DN 125   **5165**

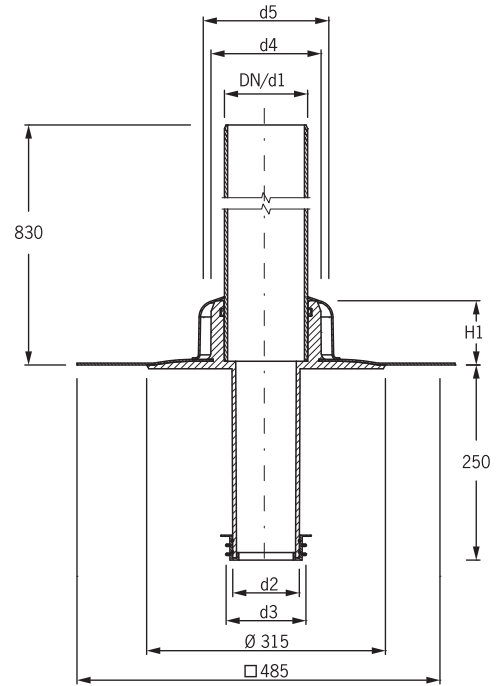


Aerisitor pentru ventilație în  
acoperiș DN 200 din PUR  
cu capac de ploaie   **5157**  
fără capac de ploaie **5159**



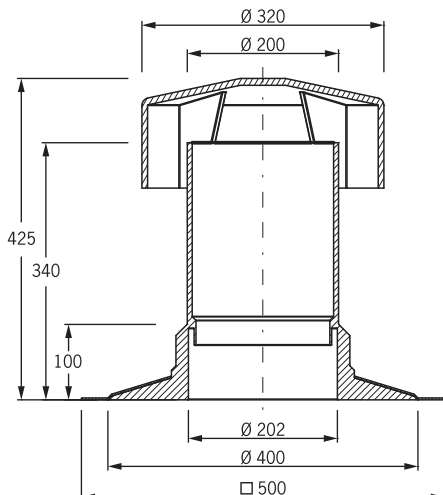
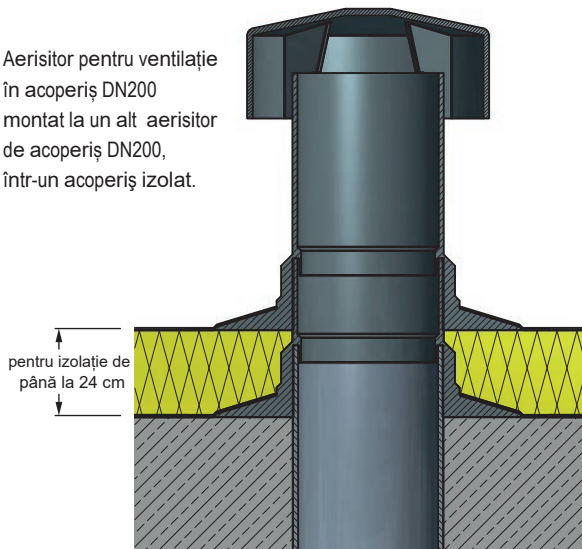
Aerisitor pentru acoperiș  
neizolat din PUR  
cu guler adeziv  
Ø 100                   **5155**

Date tehnice - Aerisitor pentru renovare ventilație



Exemplu de montaj și date tehnice - Aerisitor pentru ventilație în acoperiș DN 200

Aerisitor pentru ventilație în acoperiș DN200 montat la un alt aerisitor de acoperiș DN200, într-un acoperiș izolat.



| Art.        | DN  | d1  | d2  | d3  | d4  | d5  | H1 |
|-------------|-----|-----|-----|-----|-----|-----|----|
| <b>5161</b> | 70  | 75  | 56  | 84  | 112 | 131 | 75 |
| <b>5163</b> | 100 | 110 | 88  | 120 | 140 | 166 | 85 |
| <b>5165</b> | 125 | 125 | 103 | 133 | 140 | 166 | 90 |

Exemplu de montaj și date tehnice - Aerisitor pentru ventilație în acoperiș neizolat

Aerisitor pentru acoperiș neizolat montat într-un acoperiș ventilat.

