

# Instrucțiuni de montaj

## Receptor cu guler din PUR DN 200

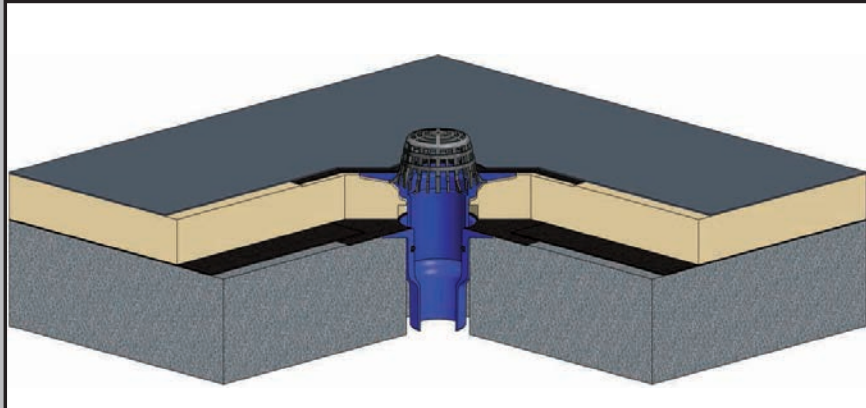


Receptor cu guler DN 200  
Cod produs 3009

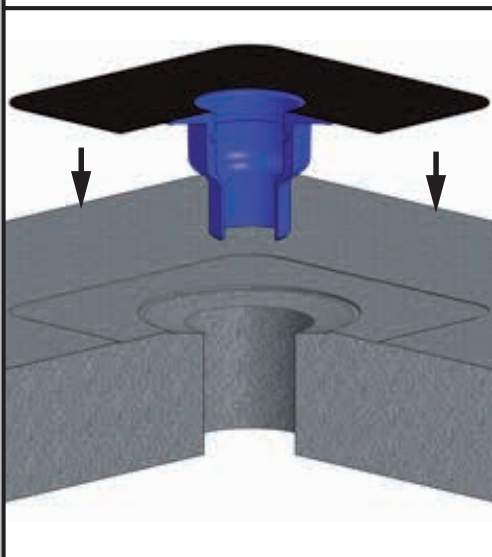
Prelungitor DN 200  
Cod produs 3084



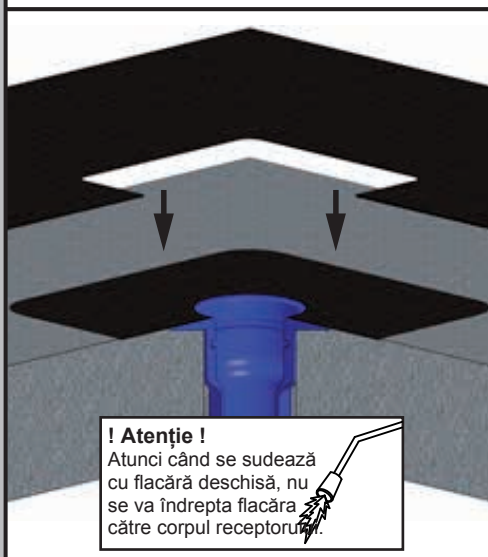
**Exemplu de montaj:** Receptor cu guler instalat în pardoseală de beton, cu prelungitor în izolația termică (acoperiș cald).



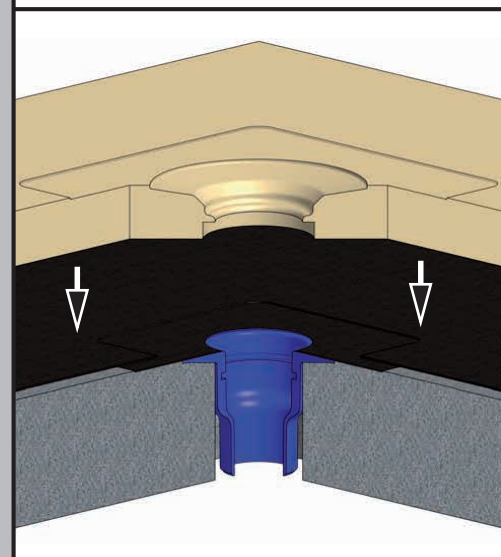
1. Insezați receptorul cu guler în deschiderea existentă a plafonului (se poate lipi, de ex., cu spumă).



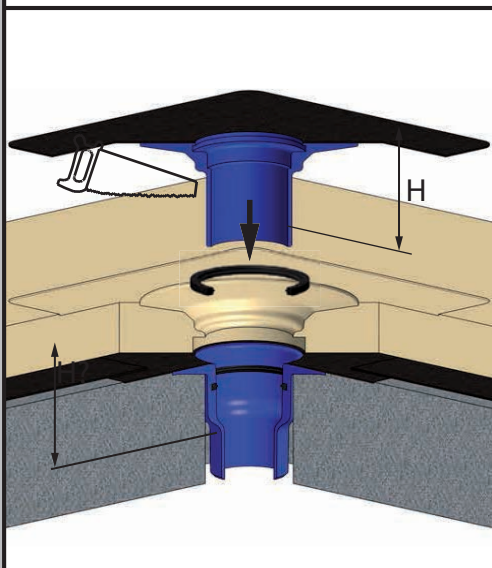
2. Se așează bariera de vapori peste corpul receptorului și se decupează la partea superioară a acestuia, peste gulerul de cuplare.



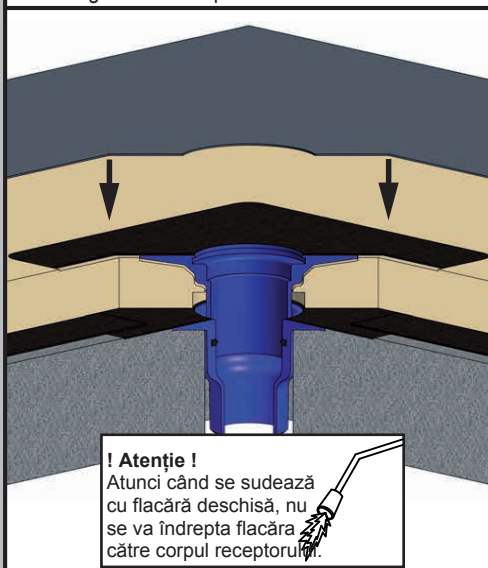
3. Se montează izolația termică a acoperișului.



4. Se va decupa prelungitorul în funcție de grosimea izolației și se va introduce în receptorul cu guler (garnitura de etanșare trebuie să fie introdusă în corpul de bază).



5. Așezați membrana acoperișului tăiată corespunzător peste receptor și lipiți-o sau sudați-o în partea superioară a gulerului de legătură al receptorului.



6. Montați parafrunzarul.

