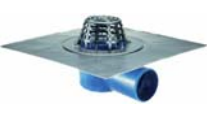
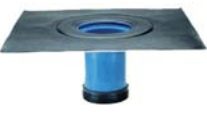


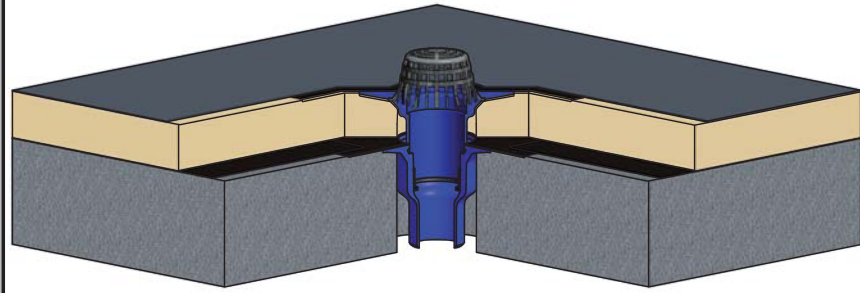
Instrucțiuni de montaj

Receptor compact cu guler din PUR

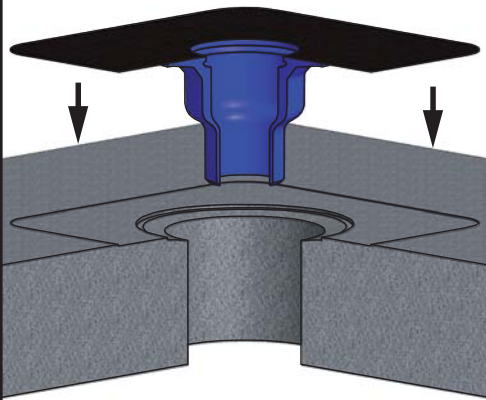


Receptor compact cu guler		Prelungitor
		
verticală: DN 70 Art. Nr. 3102 DN 100 Art. Nr. 3104 DN 125 Art. Nr. 3106	orizontală: DN 70 Art. Nr. 3112 DN 100 Art. Nr. 3114 DN 125 Art. Nr. 3115	până la 16cm izolație termică Art. Nr. 3181 până la 23cm izolație termică Art. Nr. 3183
verticală, cu încălzire: DN 70 Art. Nr. 3122 DN 100 Art. Nr. 3124 DN 125 Art. Nr. 3126	orizontală, cu încălzire: DN 70 Art. Nr. 3132 DN 100 Art. Nr. 3134 DN 125 Art. Nr. 3136	

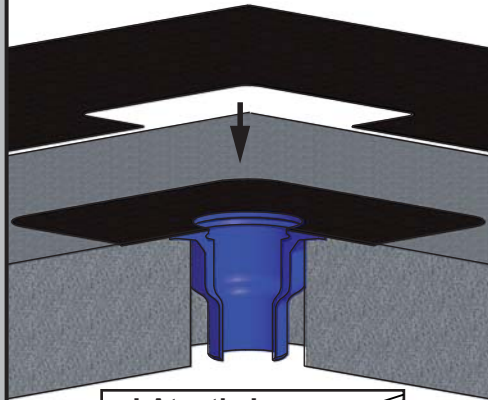
Exemplu de montaj: Gură de scurgere compactă cu guler instalată în pardoseală de beton, cu prelungitor pentru izolație termică (acoperiș cald).



- 1.** Inserați receptorul compact cu guler în deschiderea existentă a plafonului (se poate lipi, de ex. cu spumă).



- 2.** Se așează bariera de vapori peste corpul receptorului și se decupează la partea superioară a acestuia, peste gulerul adeziv.

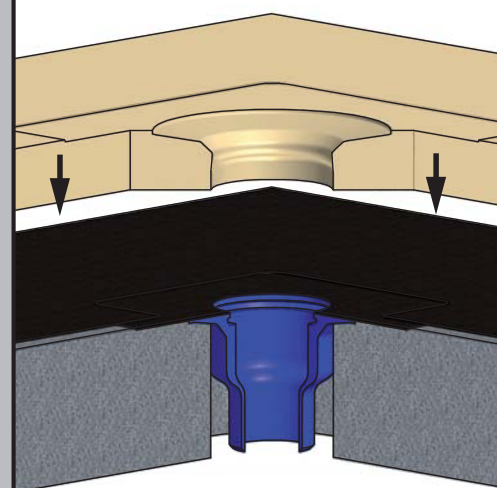


! Atenție !

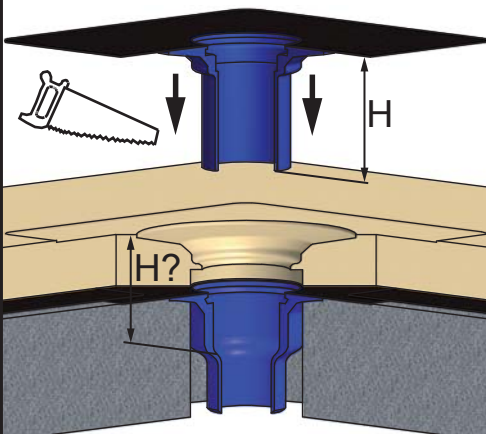
Atunci când se sudează cu flacără deschisă, nu se va îndrepta flacăra către corpul receptorului.



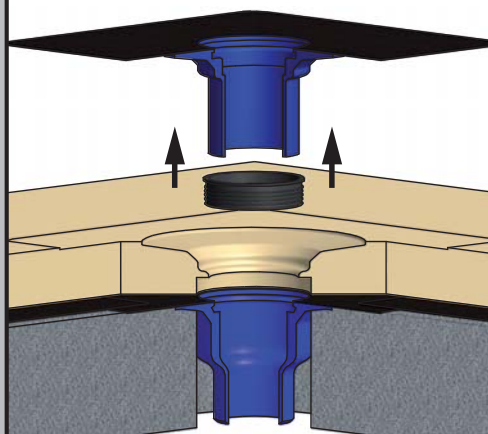
- 3.** Se montează izolația termică a acoperișului.



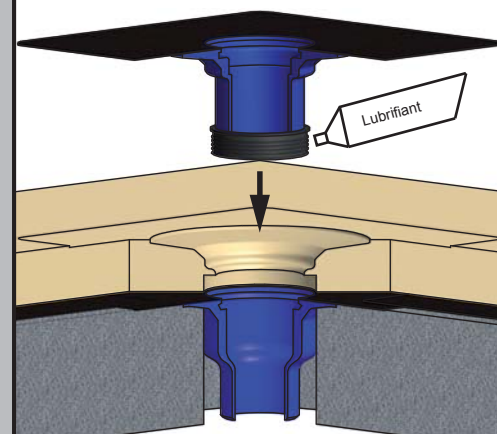
- 4.** Dacă este nevoie, prelungitorul se va decupa la lungimea necesară.



- 5.** Se va introduce garnitura de etanșare antirefulare pe prelungitor.



- 6.** Se aplică lubrifianț atât pe garnitură cât și pe prelungitor. Inserați apoi prelungitorul în corpul de bază.



Instrucțiuni de montaj

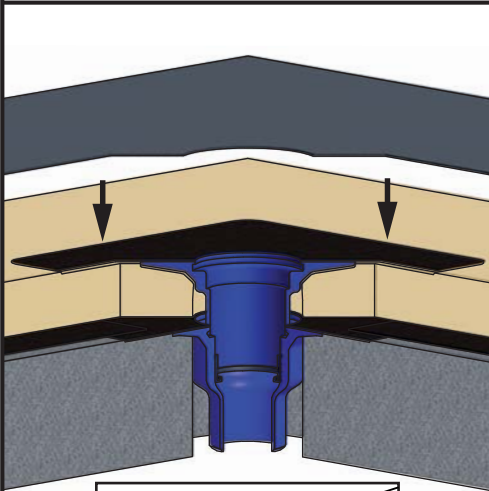
Receptor compact cu guler din PUR



Grumbach

7.

Se va decupa membrana acoperișului pe conturul receptorului și se va efectua sudarea de acesta la partea superioară.

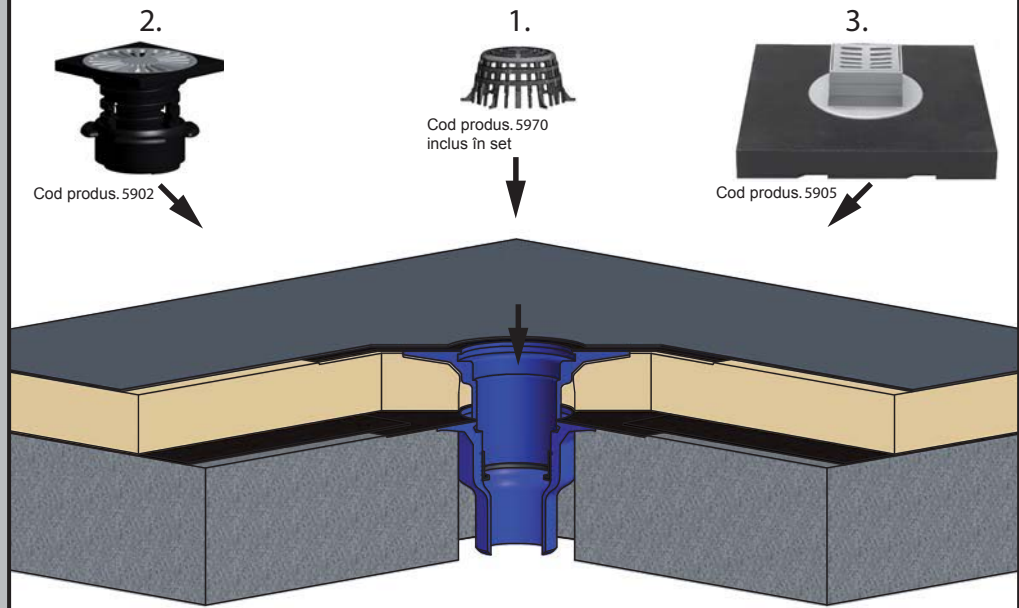


! Atenție !
Atunci când se sudează cu flacăra deschisă, nu se va îndrepta flacăra către corpul receptorului

8.

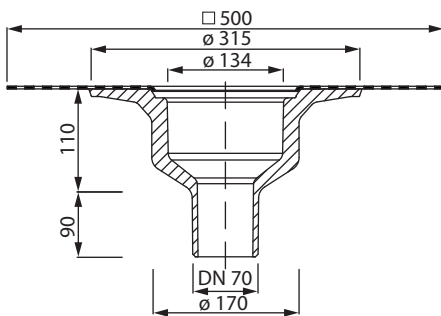
În funcție de structura acoperișului, se alege accesoriul potrivit:

1. Parafrunzar
2. Kit de scurgere pentru terasă circulabilă
3. Kit de scurgere pentru terasă necirculabilă

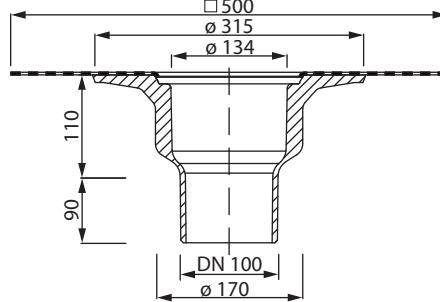


Date tehnice: Receptor compact cu guler

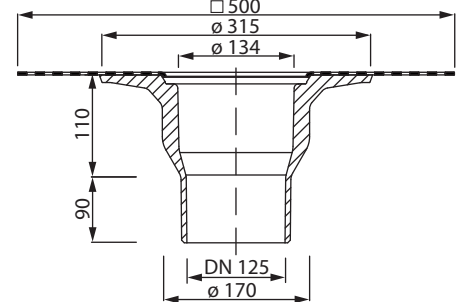
Cod produs 3102/3122/3122.2



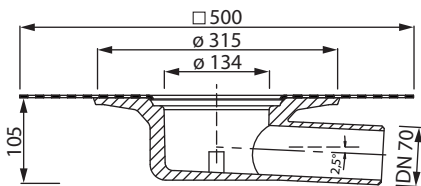
Cod produs 3104/3124/3124.2



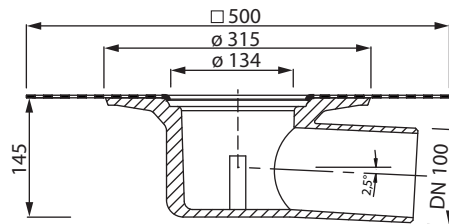
Cod produs 3106/3126/3126.2



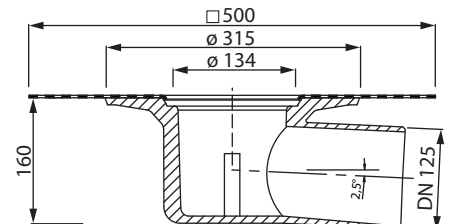
Cod produs 3112/3132/3132.2



Cod produs 3114/3134/3134.2

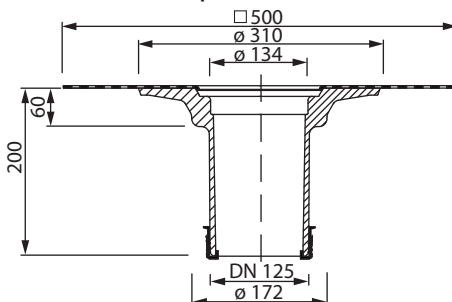


Cod produs 3115/3136/3136.2

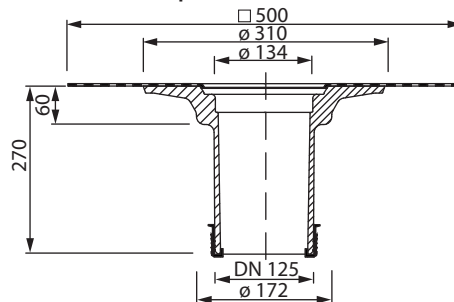


Date tehnice: Prelungitor

Cod produs 3181



Cod produs 3183



Cod produs 3185

