

## Receptor excentric pentru conducta de scurgere

**NOU!**



Receptor excentric cu kit terasă și dispozitiv suspendat excentric

### Receptor excentric

fabricat din spumă integrală din poliuretan dur (PUR) de înaltă calitate, fără CFC.

Ideal pentru drenajul suprafețelor superioare ale acoperișului printr-o conductă de scurgere.

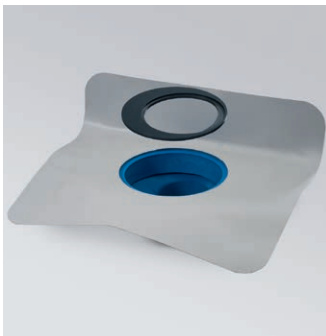
Cu flanșa îndoită pentru montaj direct pe peretele clădirii.

**Ajustarea țevii de intrare și ieșire** - astfel distanța dintre pereți și conductele de scurgere este compensată cu ușurință.

Receptorul excentric este ideal pentru drenajul simultan al balcoanelor suprapuse sau al acoperișului și terasei înclinate.

Gulerul este adaptat pentru diferite soluții de acoperiș.

Este inclus un disc excentric; sita rotundă, dispozitivele suspendate excentrice sunt disponibile ca accesorii.



Receptor excentric cu garnitură excentrică



Receptor excentric cu sită

**Ajustabilitatea maximă excentrică** dintre canalul de scurgere de la intrare și ieșire este de **96 mm!** Cu diferitele componente, receptorul excentric Grubach rezolvă multe probleme cu conductele de scurgere.

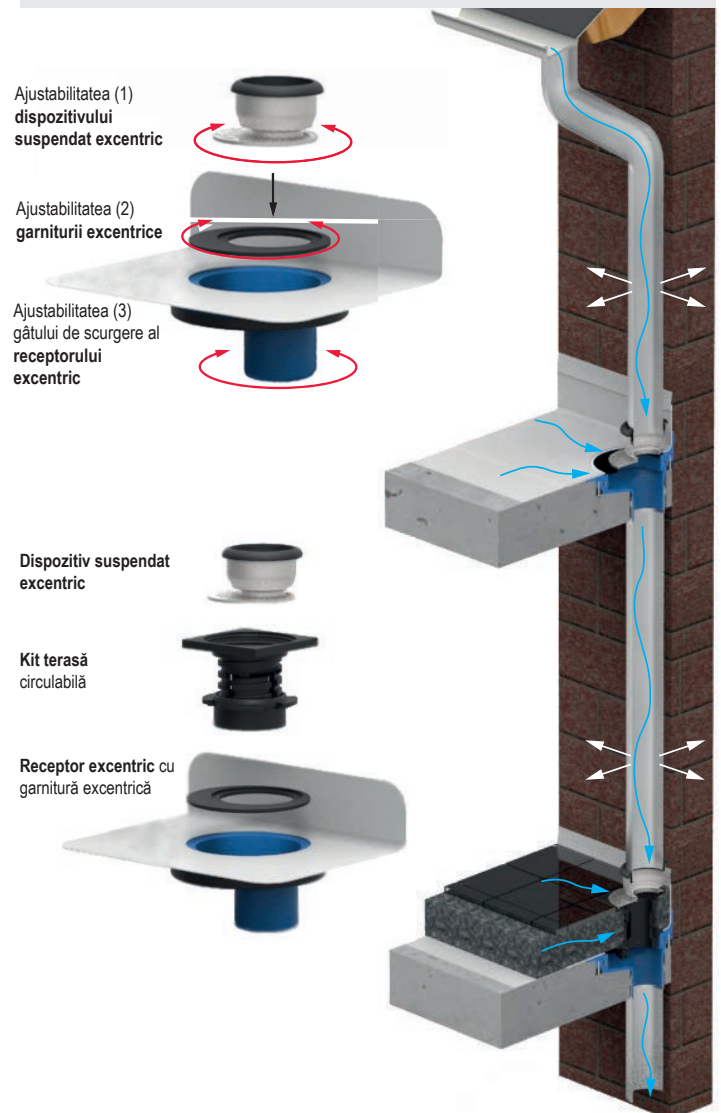


Receptor excentric cu dispozitiv excentric DN 100



Receptor excentric cu dispozitiv excentric DN 70

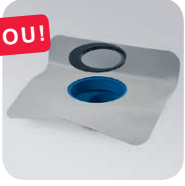
### Exemplul de instalare Receptor excentric fără și cu kit de terasă



## Receptor excentric pentru conducta de scurgere

Dimensiune | Cod produs

NOU!



**Receptor excentric** incl.  
garnitura excentrică  
DN 100      **3722**

NOU!



**Sită rotundă din oțel inoxidabil**  
potrivit pentru receptorul  
excentric cu diametrul 160 mm  
**3449.S**

NOU!



**Dispozitiv suspendat, excentric**  
pentru fixarea conductelor de  
scurgere DN 70, potrivită pentru  
receptor excentric DN 70  
**5903.E**

NOU!



**Dispozitiv suspendat, excentric**  
pentru fixarea conductelor de  
scurgere DN 100, potrivită pentru  
receptor excentric DN 100  
**5904.E**



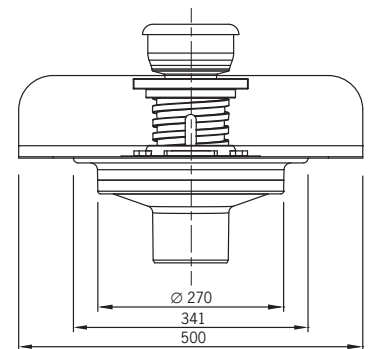
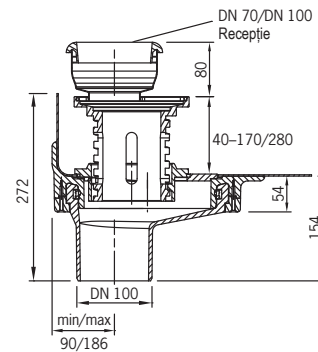
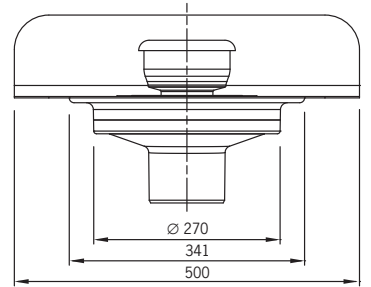
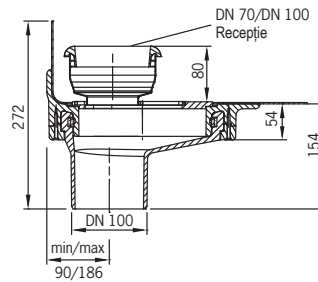
**Kit terasă circulabilă (negru)**  
complet, cu sită  
fără barieră pt. miros  
**5902**



**Kit terasă PLUS**  
similar cu cel de mai sus (cod  
produs 5902), dar cu ornamentele  
din partea superioară realizate din  
oțel inoxidabil  
**5902.E**

### Date tehnice Receptor excentric

Ajustabilitatea maximă excentrică dintre canalul de scurgere de la intrare și ieșire este de 96 mm!



### Exemple de aplicații Receptor excentric



Receptor excentric cu kit terasă și dispozitiv suspendat excentric DN 70



Receptor excentric cu kit terasă și dispozitiv suspendat excentric DN 100