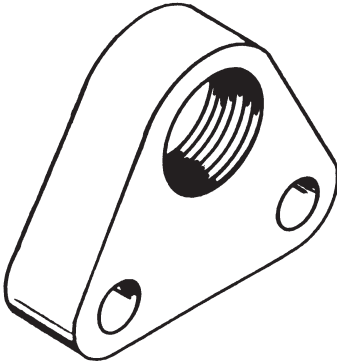
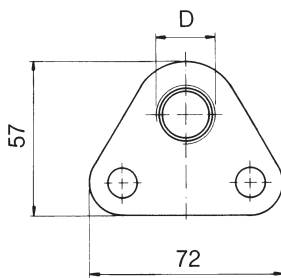


Placă de bază pentru tuburi de ghidare

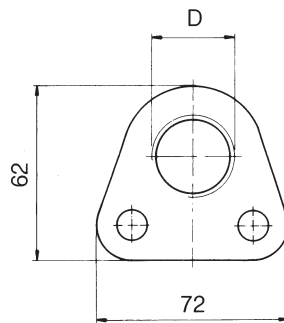
Tuburi de ghidare potrivite la pag .25-26



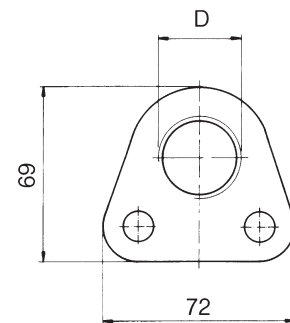
Model: NS20 BHD



D	Cod produs
M 22 x 1,5	36-09-00

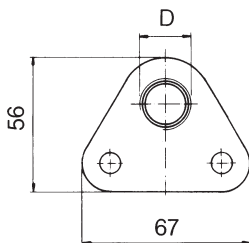


D	Cod produs
M 28 x 1,5	36-23-00

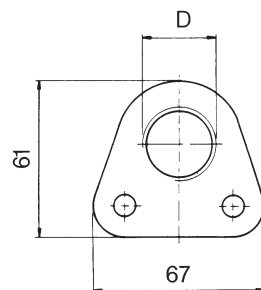


D	Cod produs
M 48 x 1,5	36-31-00

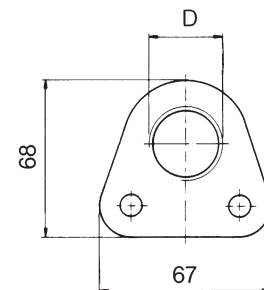
Model: NS40 B



D	Cod produs
M 22 x 1,5	36-06-22



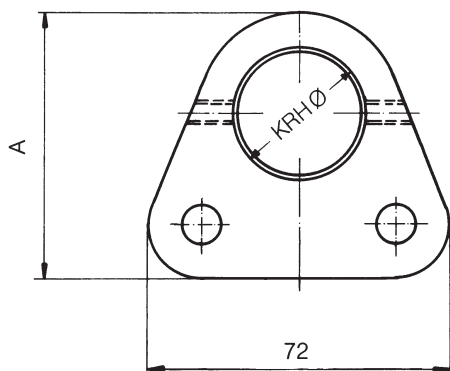
D	Cod produs
M 28 x 1,5	36-06-27



D	Cod produs
M 48 x 1,5	36-06-19

Placă de bază standard

Model: NS20 BHD

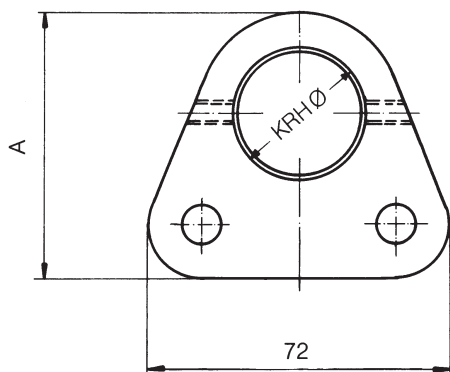


A	KRH Ø	Cod produs
57	22	36-01-00
59	29	36-02-00
67	44	36-03-00

Model pistol	A	KRH Ø	Cod produs
NS20 BHD, NS40 B	57	22	36-27-00

rezistentă la temperaturi ridicate

Model: NS40 B

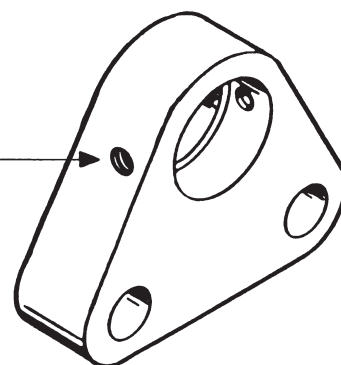


A	KRH Ø	Cod produs
56	22	36-06-11
58	29	36-06-10
66	44	36-06-16

Șurub autofiletant pentru toate plăcile de bază (M 5 x 8 DIN 916)

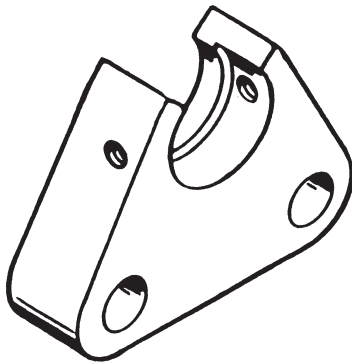


Cod produs
38-06-39

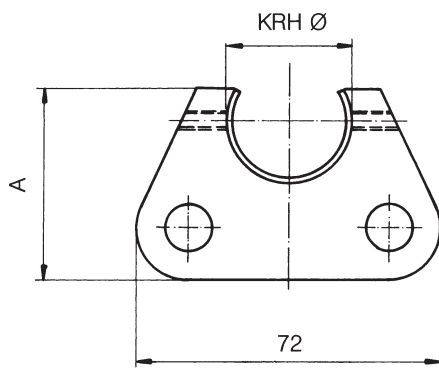


Placă de bază standard

(versiunea deschisă)

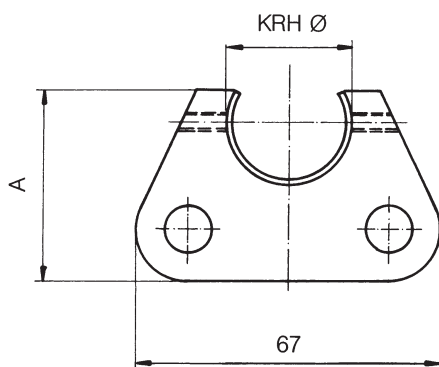


Model: NS20 BHD



A	KRH Ø	Cod produs
45	22	36-04-00
46	29	36-05-00
50	44	36-06-00

Model: NS40 B



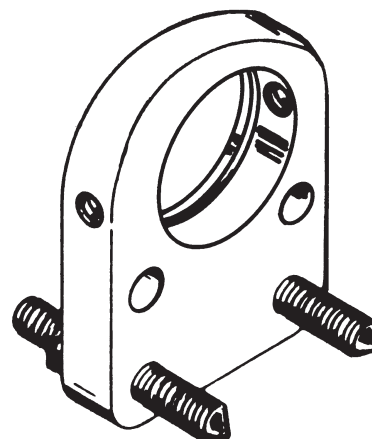
A	KRH Ø	Cod produs
44	22	36-06-12
45	29	36-06-14
49	44	36-06-15

Placă de bază cu trepied

(standard)

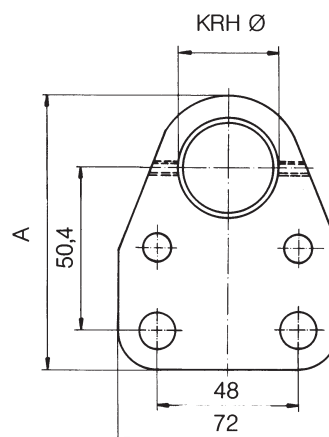
Cod produs
38-09-23
2 Şuruburi autofiletante DIN 553 - M 8 x 40

Cod produs
38-08-60
2 Piulţe hexagonale DIN 934 - M 8



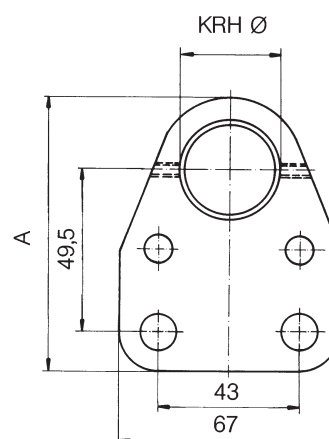
Model: NS20 BHD

A	KRH Ø	Cod produs
80	22	36-19-00
84	29	36-12-00
92	44	36-13-00



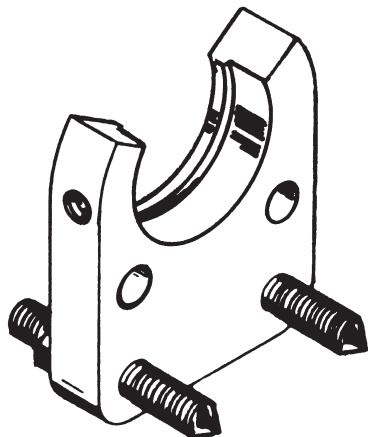
Model: NS40 B

A	KRH Ø	Cod produs
79	22	36-06-23
83	29	36-06-24
91	44	36-06-26



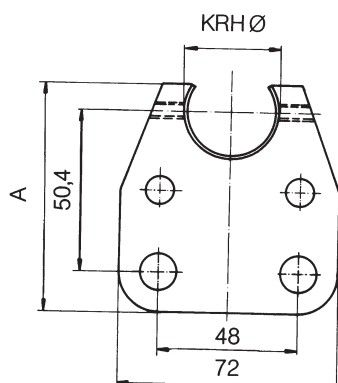
Placă de bază cu trepied

(versiunea deschisă)



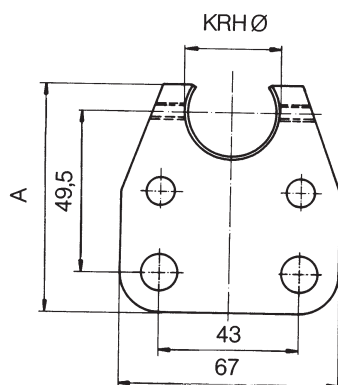
Cod produs
38-09-23
2 Şuruburi autofiletante DIN 553 - M 8 x 40
Cod produs
38-08-60
2 Piulţe hexagonale DIN 934 - M 8

Model: NS20 BHD



A	KRH Ø	Cod produs
70	22	36-25-00
71	29	36-26-00
75	44	36-20-00

Model: NS40 B



A	KRH Ø	Cod produs
69	22	36-06-17
70	29	36-06-18
74	44	36-06-25