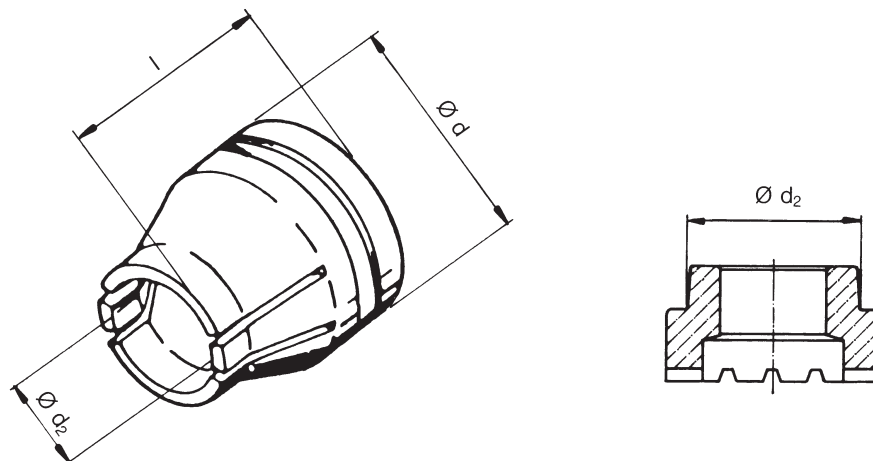


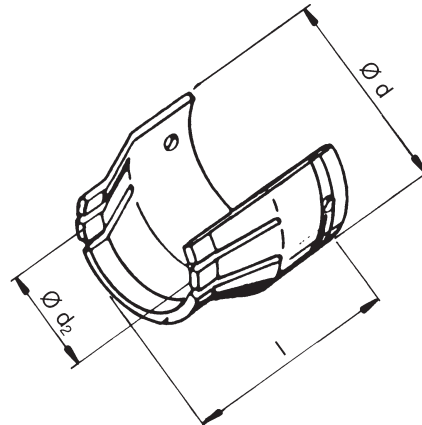
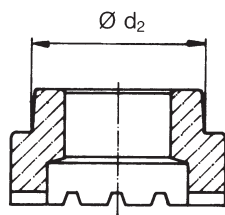
Piesă standard de prindere inel ceramic



pentru ferulă	l in mm	Ø d	Ø d ₂	Cod produs
KSN 4, KSN 5 KSN 6, KSP 6, KSR 6	22	22	9,6	65-07-00
KSP 8	22	22	11,3	65-08-00
KSN 1/4", KSP 3/8" (KSR 8)	22	22	12,8 (12,5)	65-46-00
KSR-F 5, KSN 8, KSP-F 5, KSR-F 8, KSN 10, KSN-F 10 KSP 10, KSR 10	22	22	14,8	65-09-00
KSP-F 10, KSP 12 KSR 12, KSN 3/8", KSP 1/2"	22	22	16,5	65-10-00
KSN 12, KSN-F12, KSP-F 12, KSN 14, KSP 14, KSR-F 14, KSN 15, KSP 16, KSR 16, KF 15 x 3, KF 15 x 5, KSN 1/2"	25	29	19,9	65-11-00
KSN 16 (5/8"), KSR-F 20, KSP-F 16, KSP-F 18, KSN 19 (3/4"), KSN 20	25	29	26,1	65-12-00
KSP-F 20, KSN 18, KSN 22 (7/8"), KSP 24, KF 25 x 3, KF 25 x 5 KR 25 x 5, KF 1" x 1/4"	25	44	30,7	65-13-00

Piesă standard de prindere inel ceramic

(versiunea deschisă)

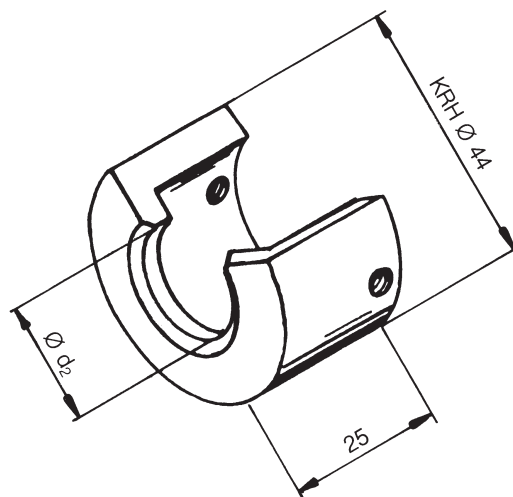


pentru ferulă	l in mm	Ø d	Ø d₂	Cod produs
KSN 4, KSN 5 KSN 6, KSP 6, KSR 6	22	22	9,6	65-15-00
KSP 8	22	22	11,3	65-16-00
KSN 1/4", KSP 3/8" (KSR 8)	22	22	12,8 (12,5)	65-45-00
KSR-F 5, KSN 8, KSP-F 5, KSR-F 8, KSN 10, KSN-F 10 KSP 10, KSR 10	22	22	14,8	65-17-00
KSP-F 10, KSP 12 KSR 12, KSN 3/8", KSP 1/2"	22	22	16,5	65-18-00
KSN 12, KSN-F12, KSP-F 12, KSN 14, KSP 14, KSR-F 14, KSN 15, KSP 16, KSR 16, KF 15 x 3, KF 15 x 5, KSN 1/2"	25	29	19,9	65-19-00
KSN 16 (5/8"), KSR-F 20, KSP-F 16, KSP-F 18, KSN 19 (3/4"), KSN 20	25	29	26,1	65-20-00
KSP-F 20, KSN 18, KSN 22 (7/8"), KSP 24, KF 25 x 3, KF 25 x 5 KR 25 x 5, KF 1" x 1/4"	25	44	30,7	65-21-00

Piesă de prindere inel ceramic

pentru ancore de beton cu lungime totală de până la 50 mm

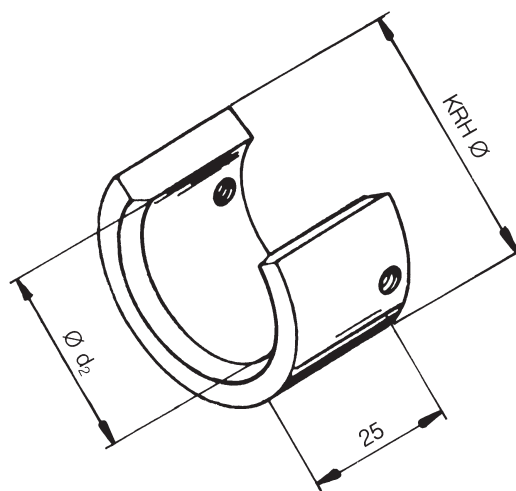
KB Ø	Ø d ₁	Cod produs
1/4" (6)	12,8	65-48-00
3/8" (10)	16,5	65-49-00
1/2" (13)	19,9	65-36-00
5/8" (16)	26,1	65-98-00



Piesă de prindere inel ceramic

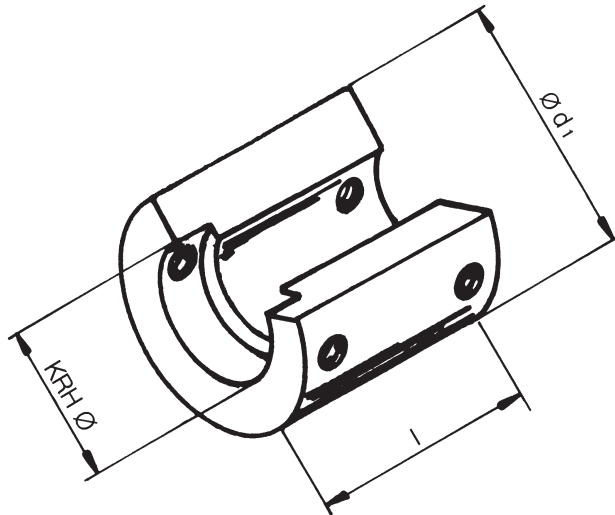
pentru conectori de planșeu colaborant / ancore pentru beton
cu lungime totală de peste 50 mm

KB Ø	Ø d ₂	KRH Ø	Cod produs
1/4" (6)	12,8	29	65-40-00
3/8" (10)	16,5	29	65-41-00
1/2" (13)	19,9	44	65-27-00
5/8" (16), 3/4" (19)	26,1	44	65-29-00
7/8" (22)	26,1	44	65-30-00

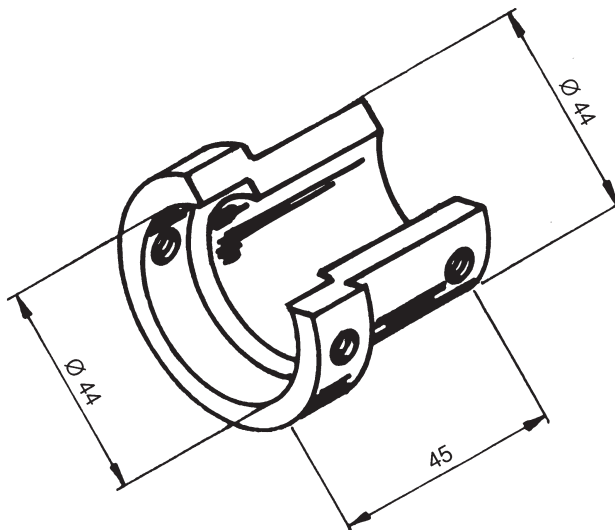


Prelungitor pentru piesă de prindere inel ceramic

pentru sudura în colțuri



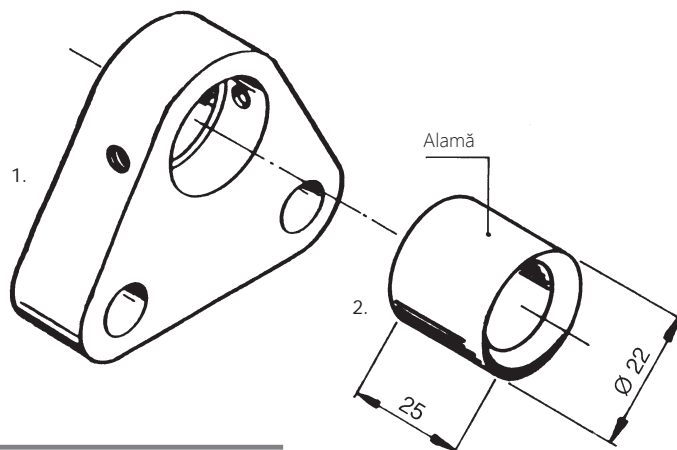
KRH Ø	d ₁	l in mm	Cod produs
22	29	35	36-11-01
29	44	45	36-11-02



Cod produs
36-11-03

Piesă de prindere inel ceramic

pentru inele ceramice K5 și K6

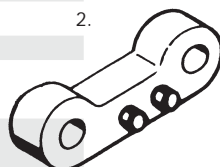
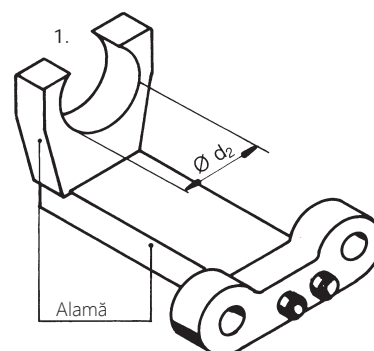


Model	Cod produs
2. Piesă de prindere inel ceramic	
-	65-31-01
1. Placă de bază potrivită	
NS20 BHD	36-01-00
NS40 B	36-06-11

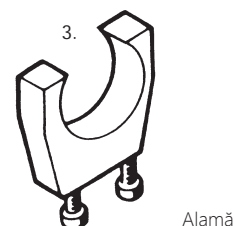
Piesă de prindere inel ceramic pentru sudura prin tabla de cofraj

prelungitor pentru placa de bază, cu piesă de prindere inel ceramic

	Ø-conector	Ø d	Cod produs
1.	5/8" (16)	26,1	65-54-10
1.	3/4" (19)	30,7	65-54-20
1.	7/8" (22)	35,5	65-54-30



	Cod produs
2.	65-54-12



	Ø d	Cod produs
3.	26,1	65-54-11
3.	30,7	65-54-21
3.	35,5	65-54-31

Piesă de prindere inel ceramic pentru conector KB 1" (25,4)

Ø-conector	₂	Cod produs
1" (25,4)	35,5	65-88-08

