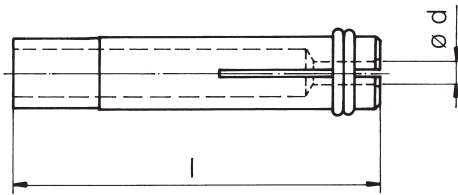


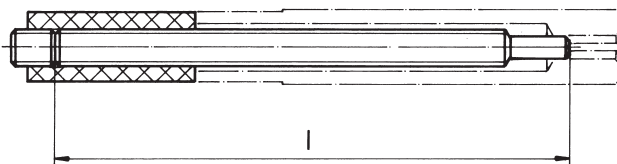
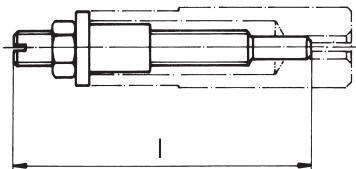
Mandrine



Model	Ø d	l in mm	Cod produs
PK02	3	35	20-03-00
PK02	4	35	20-05-00
PK02	5	35	20-06-00
PK02	6	35	20-07-00
PK02	7,1	35	20-08-00
PK02	8	35	20-09-00
PK 10, 70, 100, 200 *NS40 SL	3	60	20-43-00
PK 10, 70, 100, 200 *NS40 SL	4	60	20-23-00
PK 10, 70, 100, 200 *NS40 SL	5	60	20-25-00
PK 10, 70, 100, 200 *NS40 SL	6	60	20-26-00
PK 10, 70, 100, 200 *NS40 SL	7,1	60	21-27-00
PK 10, 70, 100, 200 *NS40 SL	8	60	21-12-00

* a se utiliza numai împreună cu adaptor 39-24-01 (vezi pag 5)

Opritor de adâncime

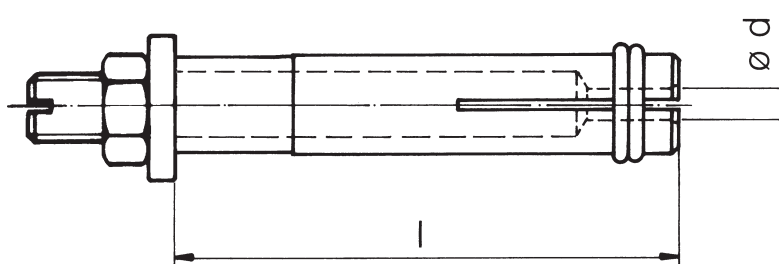


Model	l in mm	Cod produs
PK02	35	30-15-54
PK02	60	30-15-55
PK02	70	30-15-53
PK 10, 70, 100, 200	70	30-25-65

scurtați după necesități

Mandrine standard

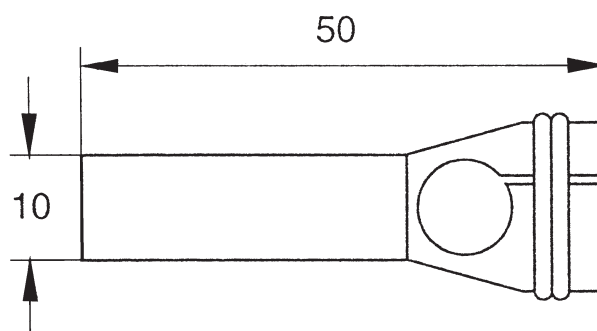
pentru conectori filetați și nefiletați



Model	Ø d	l in mm	Cod produs
PK 300, 67	3	45	21-55-00
PK 300, 67	4	45	21-55-01
PK 300, 67	5	45	21-55-02
PK 300, 67	6	45	21-55-03
PK 300, 67	7,1	45	21-55-07
PK 300, 67	8	45	21-55-04

Mandrine

pentru conector de împământare



Model	Cod produs
PK 300, 67	21-55-10