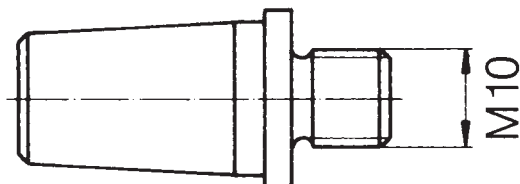
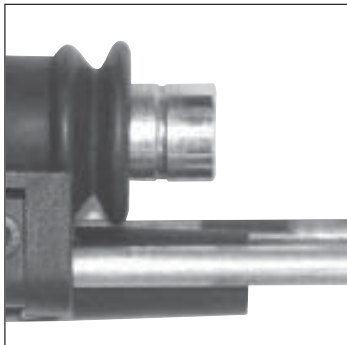


# Adaptoare pentru mandrină

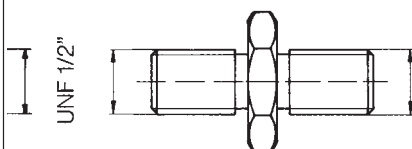
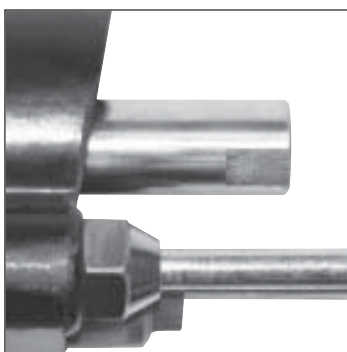
pentru combinarea mandrinei cu pistolul de sudură

## Model: NS40 B

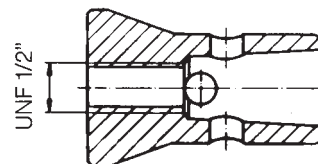


Cod produs  
39-05-00

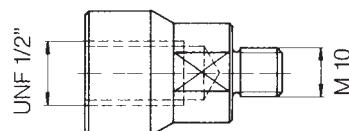
## Model: NS20 BHD



Cod produs  
35-16-06



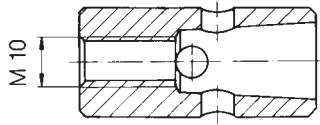
Cod produs  
39-07-00  
Pentru mandrină cu con



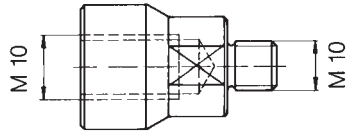
Cod produs  
39-02-00  
Pentru mandrină cu filet

## Adaptoare pentru mandrină

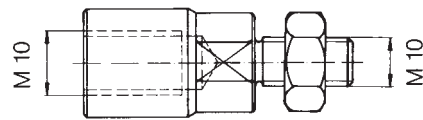
pentru conectarea mandrinei și a capului de sudare



Cod produs  
39-04-00  
Pentru mandrină cu con



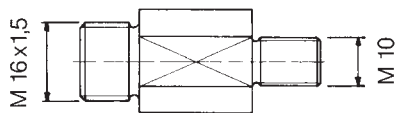
Cod produs  
39-03-00  
Pentru mandrină cu filet



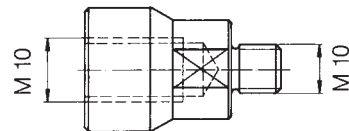
Cod produs  
39-16-00  
Pentru mandrină cu filet

## Adaptoare pentru mandrină

pentru NS40 B-2, NS40 B-4



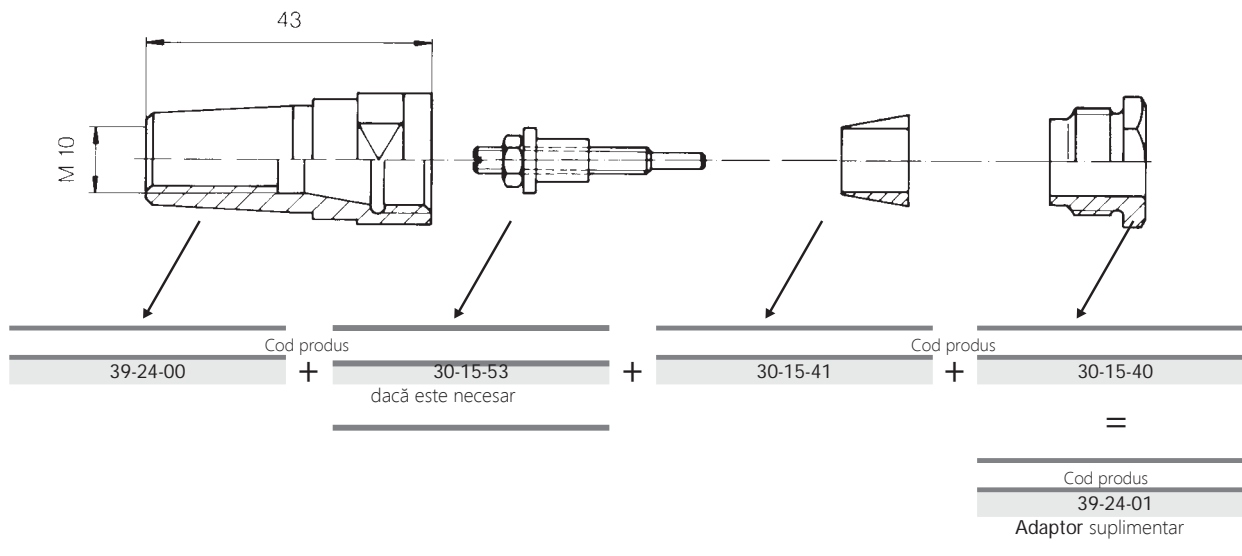
Cod produs  
39-26-02  
pentru mandrină cu filet



Cod produs  
39-03-00  
pentru mandrină cu filet

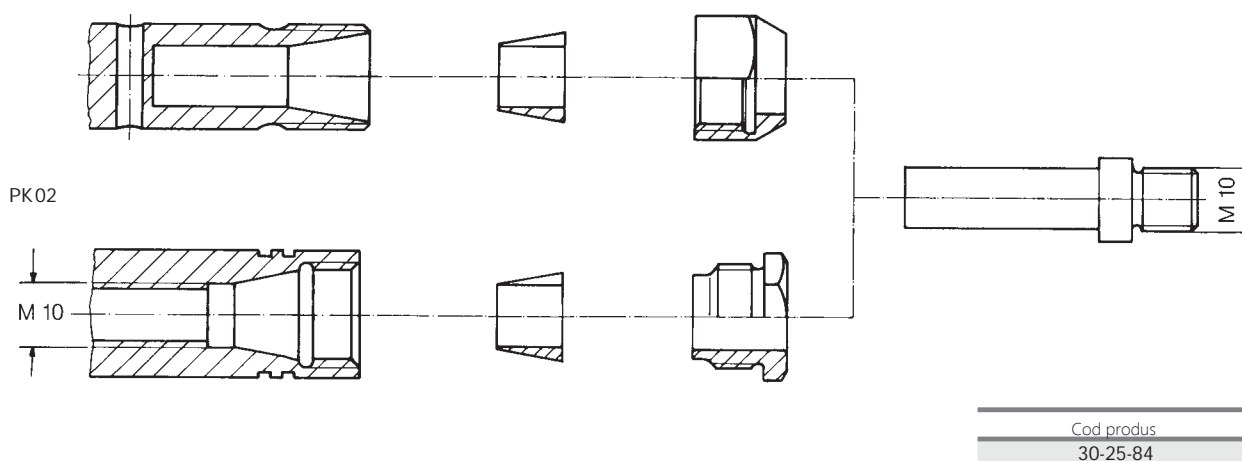
# Adaptor pentru mandrine CD

pentru pistoale cu sudură în sudura în ciclu lung (arc tras)



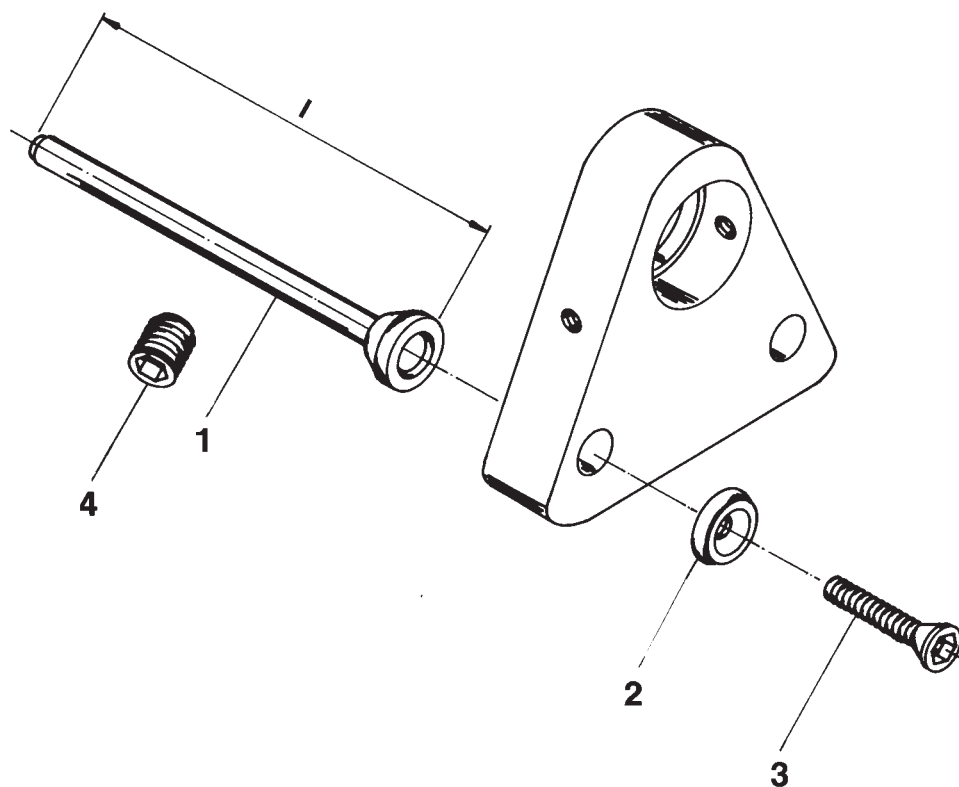
# Adaptor mandrină pentru sudura în ciclu lung

pentru pistoale de sudură PK02, PK10, PK70 și PK100 PK10, PK70, PK100



# Picioare

pentru pistoalele de sudură la sudura în ciclu lung,  
cu șaibe și șuruburi de fixare pentru  
prinderea de placa de bază



Model pistol	l in mm	Dimensiuni	Cod produs
<b>1 Picior</b>			
NS20 BHD	225		36-07-01
NS20 BHD	355		36-07-02
NS20 BHD	455		36-07-03
NS20 BHD	585		36-07-04
NS20 BHD	685		36-07-05
NS20 BHD	810		36-07-05
NS40 SL	110		36-07-35
NS40 B	180		36-07-31
NS40 B	310		36-07-32
NS40 B	430		36-07-33
NS40 B	460		36-07-34
<b>2 Șaibă</b>			
NS20 BHD			36-08-00
NS40 B			35-23-66
<b>3 Șurub autofiletant</b>			
NS20 BHD		1/4" - 20 x 1 1/4"	38-05-03
NS40 B		M5 x 35	38-05-20
<b>4 Șurub de fixare picior</b>			
NS20 BHD		5/16" - 18 x 3/8"	38-06-04
NS40 B		M8 x 8	38-06-12