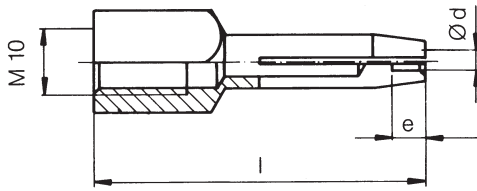


Mandrină

Model: NS40 SL



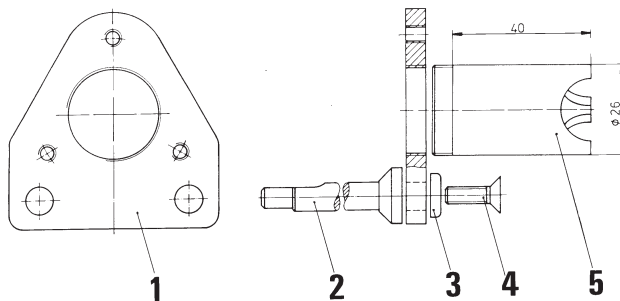
Ø d	e	l in mm	Cod produs
3	5	50	25-04-00
4	5	50	25-05-00
4	25	50	26-92-00
5	6	50	25-06-00
5	10	50	26-06-01
5	15	50	26-06-02
6	7	50	25-07-00
6	15	50	26-31-00
6	25	50	26-93-00
7,1	9	50	26-06-00
8	6	50	25-29-00
8	9	50	25-08-00
8	25	50	26-94-00

Mandrine pentru conectori în T

Ø d	e	l in mm	Cod produs
5	1	50	26-30-00
9	2,5	50	26-30-01

Tub de ghidare

pentru sudura cu șablon



Nr. crt	Descriere	Cod produs
1	Placă de bază	30-25-72
2	Picior	36-07-35
3	Șaibă	30-25-24
4	Șurub autofiletant	38-05-23
5	Tub de ghidare	30-25-68