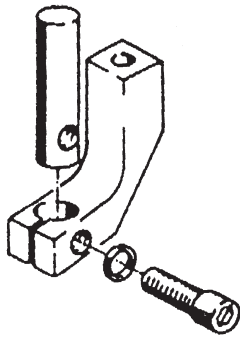
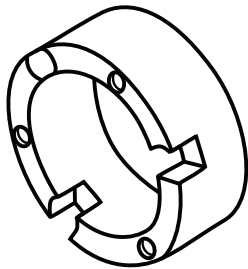


Consolă



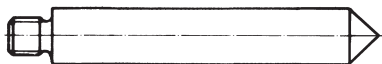
Model	Cod produs
PK 300, 67	52-03-19

Distanțier



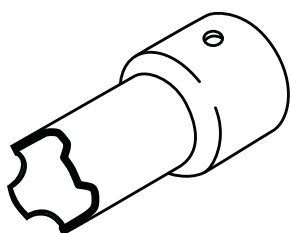
Model	Cod produs
PK 300, 67	52-03-48

Picioare întărite



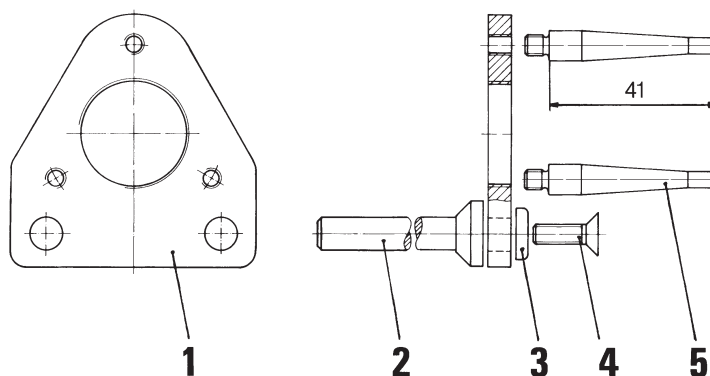
Model	Cod produs
PK 300, 67	52-03-06

Tub de ghidare

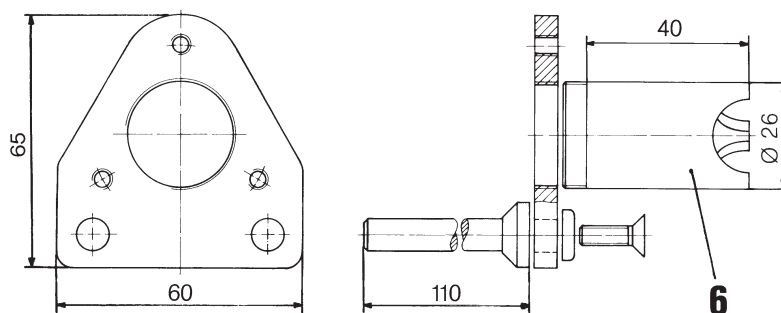


Model	Cod produs
PK 300, 67	52-03-04

Echipament cu trepid



Tub de ghidare pentru sudură cu șablon



Nr. crt.	Model	Descriere	Cod produs
1	PK 10, 70, 100, 200, NS40SL	Placă de bază	30-25-72
2	PK 10, 70, 100, 200, NS40SL	Picior	30-25-23 NS40SL: 36-07-35
3	PK 10, 70, 100, 200, NS40SL	Șaibă	30-25-24
4	PK 10, 70, 100, 200, NS40SL	Șurub autofiletant	30-25-23
5	PK 10, 70, 100, 200, NS40SL	Picior pentru trepid (de asemenea și pentru PK 02)	30-15-18
6	PK 10, 70, 100, 200, NS40SL	Tub de ghidare	30-25-68