

■ Receptor Attika Jumbo cel »cu gură mare«



Receptor Attika Jumbo 260 (cel »cu gură mare«)

pentru acoperișuri mari, care necesită capacități de drenare ridicate este disponibil receptorul Attika Jumbo. Prin gura sa ovală de scurgere pot trece 12 l/sec la o înălțime de acumulare de 55 mm. Este cu adevărat o "gură mare"! Există și un adaptor pentru DN150 și un colector de apă din tablă zincată pentru a putea redirecționa apa în mod judicios.



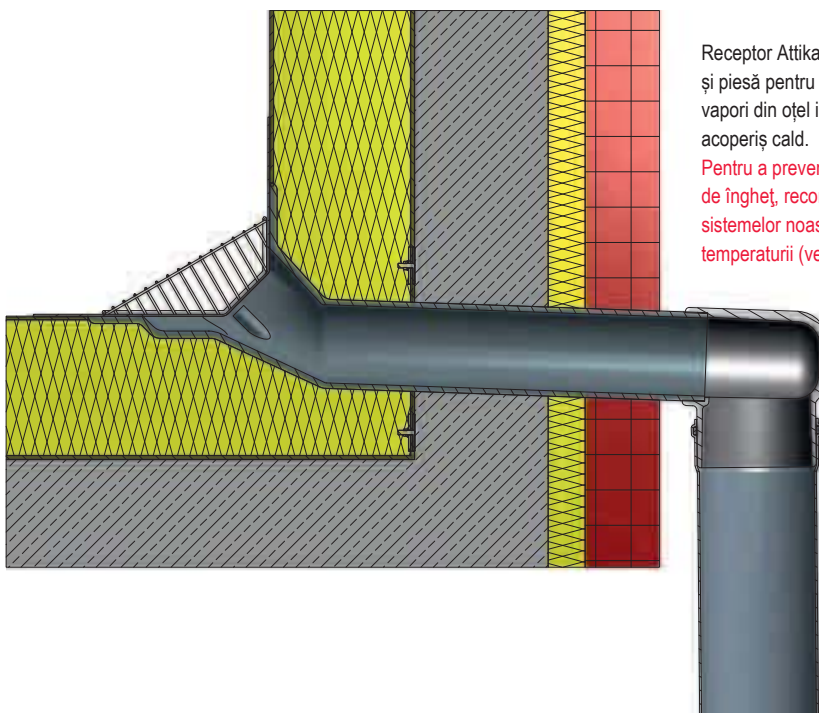
Grătar parafrunzar

Utilizând grătarul parafrunzar nu se reduce capacitatea de drenare!



Adaptor pentru receptor Attika Jumbo 260 din PUR cu racord de legătură la conductă DN150. Pentru racordare la receptor Attika Jumbo 260 în șantier, în kitul de vânzare sunt incluse hârtia abrazivă și adezivul.

Exemplu de montaj Receptor Attika Jumbo 260 din PUR



Receptor Attika Jumbo 260 cu adaptor și piesă pentru racord la bariera de vapori din oțel inoxidabil, montate în acoperiș cald.

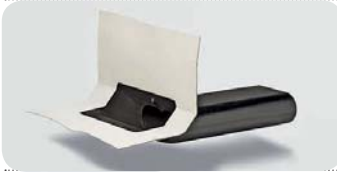
Pentru a preveni deteriorările cauzate de îngheț, recomandăm utilizarea sistemelor noastre de urmărire a temperaturii (vezi pag. 52/53).



Reducție din PUR, cu etanșare interioară din cauciuc (ca o mufă), potrivită pentru receptorul Attika Jumbo 260 cu adaptor, pentru reducere de la DN150 la DN 125 sau 100.

Receptor Attika Jumbo cu accesorii

Dimensiune | Articol Nr.



Receptor Attika Jumbo 260 din PUR
(cel »cu gură mare«)
fără adaptor

3436



Adaptor pentru receptor Attika Jumbo 260 din PUR

3439



Reducție din PUR
DN 150-125/100

3437



Colector de apă
Racord de scurgere 120 mm
din 5 piese **3438**
Racord de scurgere 140 mm
din 4 piese **2438**



Grătar parafrunzar din oțel inoxidabil

3494.J

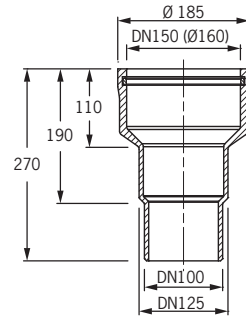
Capacitatea de drenare nu se reduce!



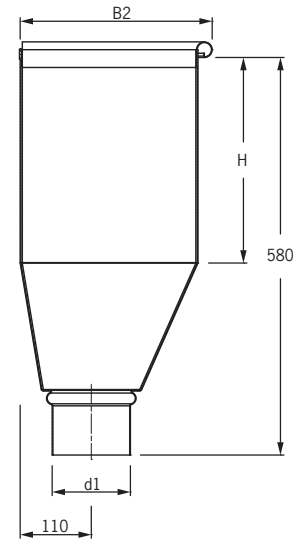
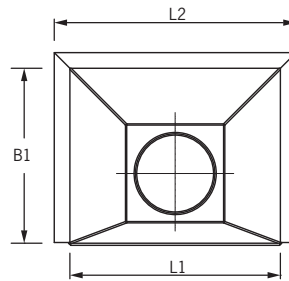
Piesă de mascare pentru fațadă din oțel inoxidabil
potrivit pentru Receptor Attika Jumbo

2462

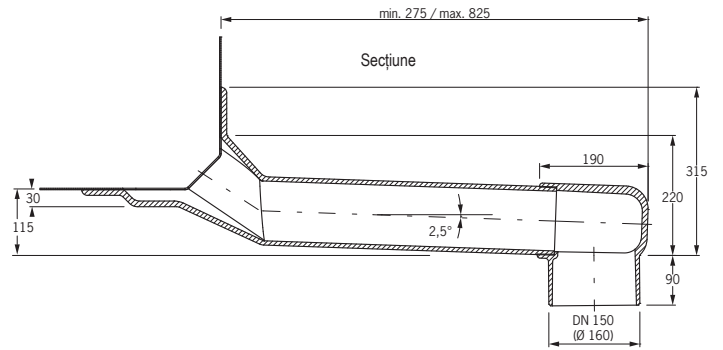
Date tehnice Reducție și Colector de apă



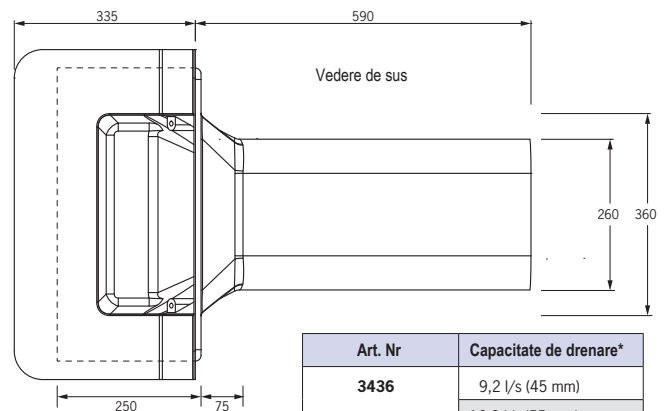
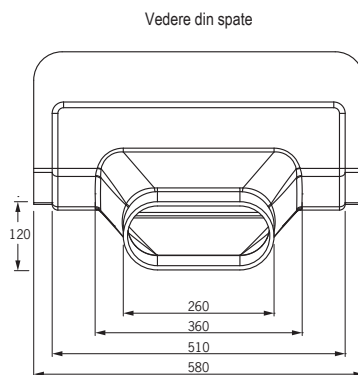
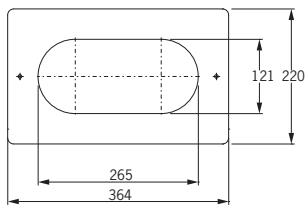
Art.	d1	L1	L2	B1	B2	H
3438	120	300	340	250	270	310
2438	140	345	385	300	320	335



Date tehnice Receptor Attika Jumbo 260 din PUR



Date tehnice Piesă de mascare pentru fațadă



Art. Nr	Capacitate de drenare*
3436	9,2 l/s (45 mm)
	12,0 l/s (55 mm)
	15,7 l/s (65 mm)

*Capacitate de drenare la țeava de scurgere cu DN 150 în litri / secundă (cu înălțimea de acumulare în mm).