

■ Receptor Attika plat din PUR scurt sau lung

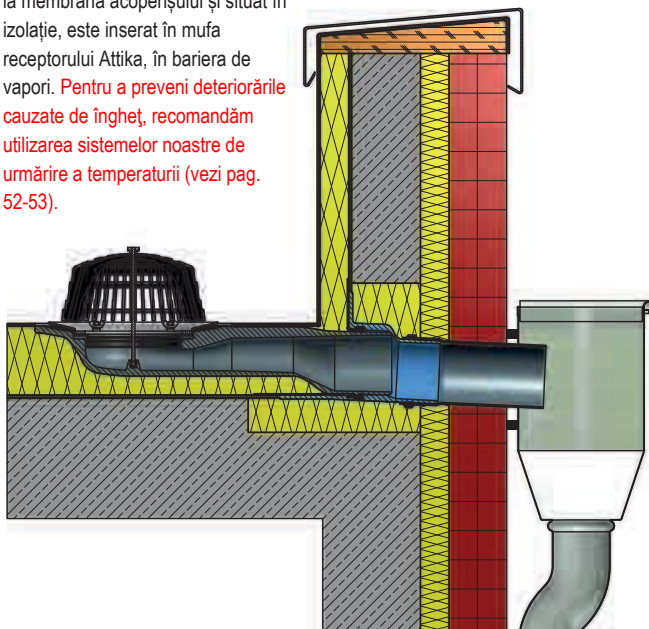
Receptor Attika plat din PUR

Receptorul este potrivit atât pentru drenaj normal cât și de urgență și este proiectat pentru performanțe ridicate de drenaj. Are un design extrem de plat, cu două lungimi diferite.



Exemplu de montaj Receptor Attika plat

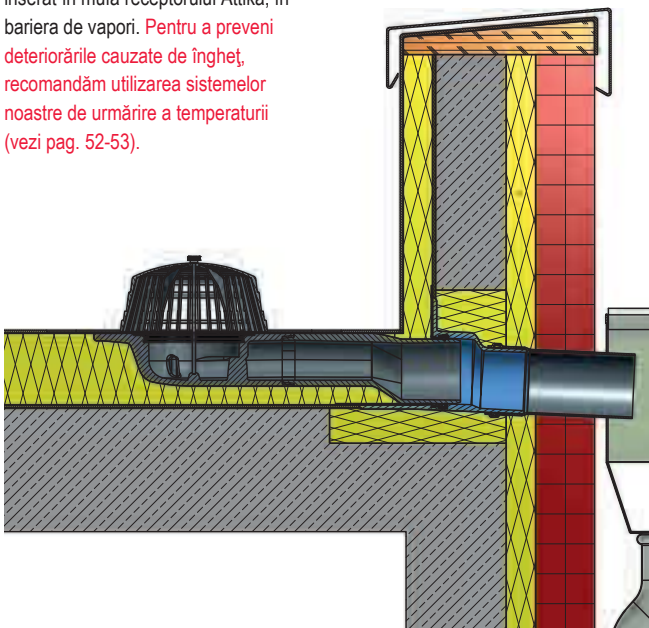
Receptor Attika plat DN100 conectat la membrana acoperișului și situat în izolație, este inserat în mufa receptorului Attika, în bariera de vapor. **Pentru a preveni deteriorările cauzate de îngheț, recomandăm utilizarea sistemelor noastre de urmărire a temperaturii (vezi pag. 52-53).**



Exemplu de montaj Receptor Attika plat cu guler adeziv

NOU!

Receptor Attika plat DN100 cu guler adeziv conectat la membrana acoperișului și situat în izolație, este inserat în mufa receptorului Attika, în bariera de vapor. **Pentru a preveni deteriorările cauzate de îngheț, recomandăm utilizarea sistemelor noastre de urmărire a temperaturii (vezi pag. 52-53).**



Receptor Attika plat din PUR scurt sau lung

Dimensiune | Articol Nr.



**Receptor Attika plat din PUR
versiunea scurtă:**
610 mm
DN 70 **2442**
DN 100 **2444**



versiunea lungă:
1200 mm
DN 70 **2442.L**
DN 100 **2444.L**



**Inel adaptor/Element de bază
din PUR**
2449



NOU!

**Receptor Attika plat din PUR
cu guler adeziv**
versiunea scurtă: 610 mm
DN 70 **3441**
DN 100 **3443**



NOU!

versiunea lungă: 1200 mm
DN 70 **3441.L**
DN 100 **3443.L**



NOU!

Inel adaptor din PUR
legătura între Receptorul Attika
plat cu guler adeziv și prelungitor
3449.A



NOU!

Sită rotundă din oțel inoxidabil
potrivită pentru Receptor Attika plat
cu guler adeziv
3449.S



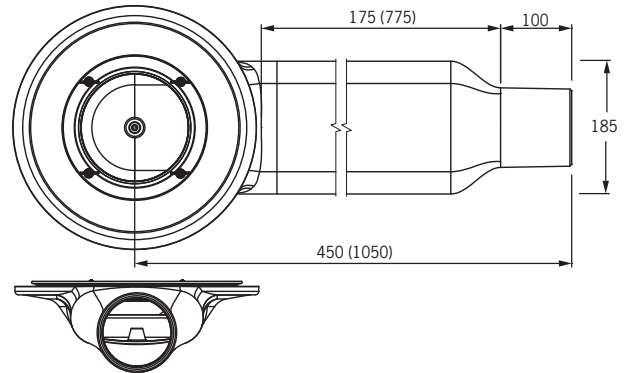
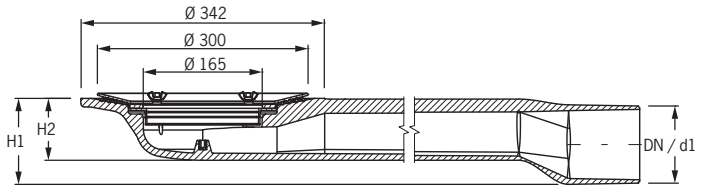
NOU!

Articol pentru preaplin de urgență
potrivit pentru Receptor Attika plat
cu guler adeziv
3449.N

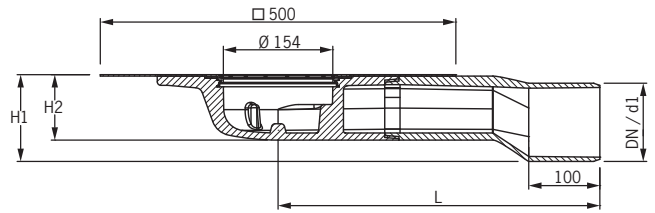


**Piesă de racord la bariera de
vapori din oțel inoxidabil**
DN 70 **2491**
DN 100 **2493**

Date tehnice Receptor Attika plat

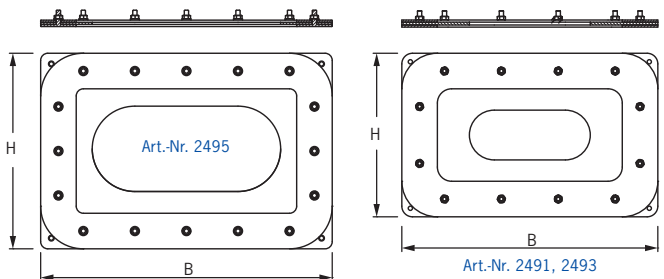


Art.	DN	d1	H1	H2	Capacitate de drenaj*
2442	70	75	90	70	3,8 l/s (35 mm)
2444	100	110	120	90	5,8 l/s (35 mm)
2442.L	70	75	90	70	6,3 l/s (35 mm)
2444.L	100	110	120	90	6,4 l/s (35 mm)



Art.	DN	d1	H1	H2	L
3441	70	75	85	70	450
3441.L	70	75	85	70	1050
3443	100	110	120	90	450
3443.L	100	110	120	90	1050

Date tehnice Piesă de racord la bariera de vapori din oțel inoxidabil



Art.	H	B
2491	230	360
2493	230	360
2495	275	410
2496	275	410

*Capacitate de scurgere la burfan în litri pe secundă (cu înălțime de acumulare în milimetri).