

■ Scurgere continuă pentru balcon, cu țevă de admisie mobilă

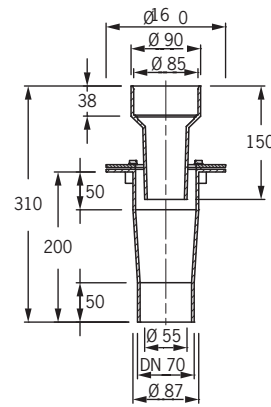


Scurgere continuă pentru balcon, cu țevă de admisie mobilă

Confecționată din aluminiu, cu flanșă de prindere DN 70, lățimea flanșei de 40 mm. Soluție specială pentru construcții prefabricate.

Scurgere continuă pentru balcon, din aluminiu, cu flanșă de prindere este foarte potrivită pentru balcoanele blocurilor de apartamente construite din panouri sau prefabricate. Conductele descendente de scurgere se pot monta sau demonta ulterior. Soluție specială pentru clădiri prefabricate: flanșă cu $\varnothing 160$ mm se poate etanșa cu flanșă de prindere sau cu adeziv plastic lichid.

Date tehnice



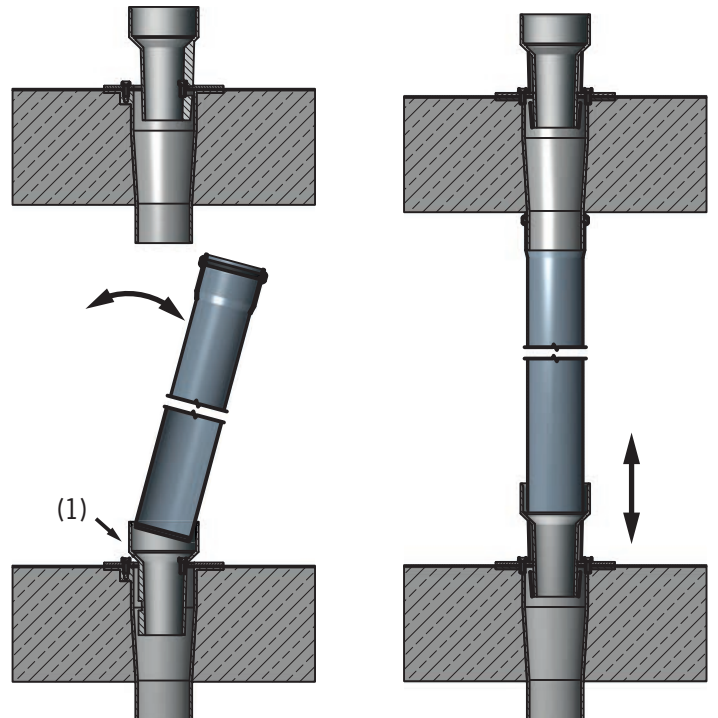
■ Scurgere continuă pentru balcon, cu țevă de admisie mobilă

Dimension | Articol Nr.

Scurgere continuă pentru balcon, cu țevă de admisie mobilă
DN 70 **2701**



Exemplu de montaj



Țeava de admisie mobilă (1) permite montarea și demontarea conductelor descendente de scurgere dintre etaje.

Prin ridicarea și blocarea țevii de admisie mobilă, manșonul conductei descendente de scurgere este introdus în suportul de scurgere superior.

Exemplu de montaj

Scurgerea continuă pentru balcon poate fi instalată astfel încât apa să fie evacuată atât de la nivelul de instalare, cât și din conductele descendente de scurgere.

