

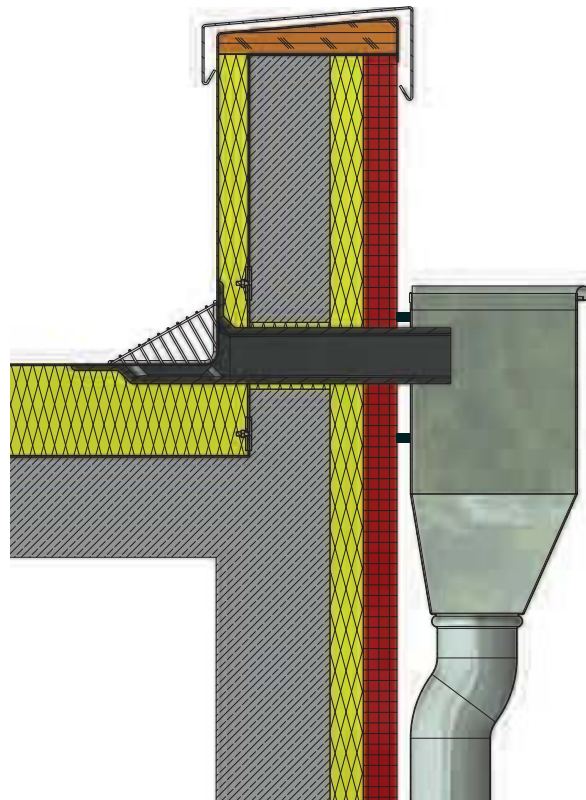
Receptor Attika Plus din PUR sistem cu canal plat din oțel inoxidabil

Receptor Attika Plus din PUR

izolat termic, fără CFC, guler integrat pentru diferite soluții de acoperiș (membrană bituminoasă, PVC sau membrană specială*, **vă rugăm să specificați tipul membranei în momentul comenzii!**). Prin acesta se obține o bună performanță de drenare (5 l/sec la 35 mm înălțime de acumulare) cu o înălțime de numai 84 mm!



Exemplu de montaj Receptor Attika Plus



Dimensiune | Articol Nr.

**Receptor Attika Plus din PUR
(negru)**

3435



Abb.: Typ I

**Grătar parafrunzar Attika
din oțel inoxidabil
Tip I**

3494.P

Tip II **3494.P2**
(când se utilizează
sistemul de canal plat)

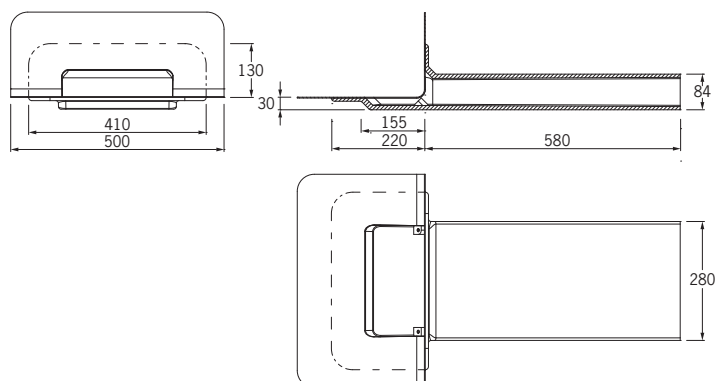


**Piesă de mascare pentru fațadă
din oțel inoxidabil**
potrivit pentru Receptor Attika Plus
2461

Receptor Attika Plus cu grătar parafrunzar din oțel inoxidabil și colector de apă, montat în acoperiș cald.

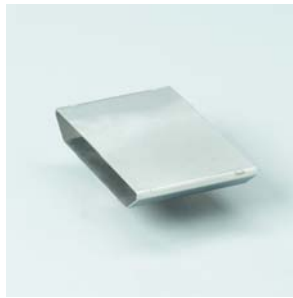
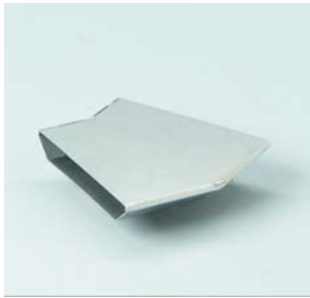
Pentru a preveni deteriorările cauzate de îngheț, recomandăm utilizarea sistemelor noastre de urmărire a temperaturii (vezi pag. 52-53).

Date tehnice Receptor Attika Plus



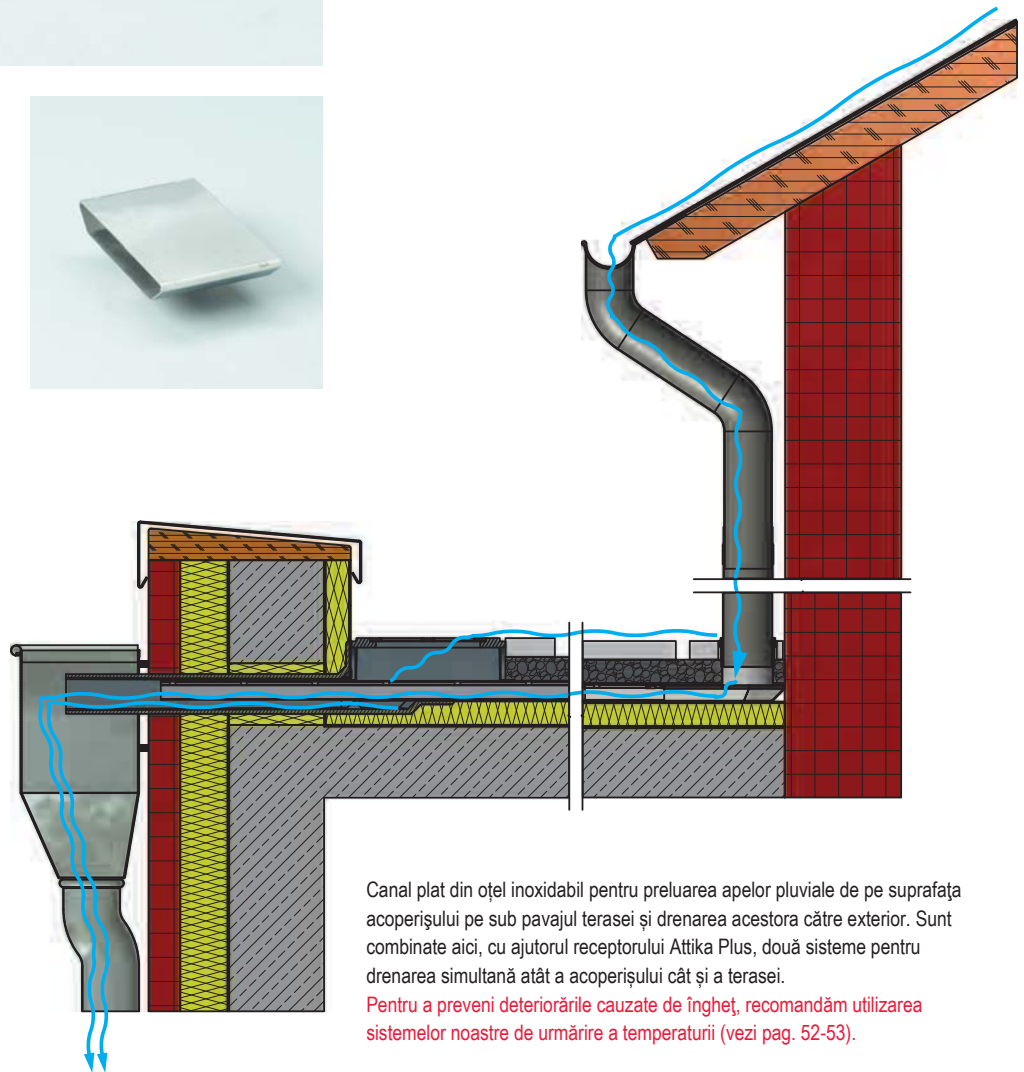
Art.-Nr	Receptor Attika Plus și sistem cu canal plat din oțel inoxidabil
3435	5,0 l/s (35 mm înălțime de acumulare, curgere liberă) Utilizarea grătarului parafrunzar din oțel inoxidabil nu reduce capacitatea de drenare!
	2,0 l/s (35 mm înălțime de acumulare, cu sistem cu canal plat din oțel inoxidabil, curgere liberă)
Capacitatea de drenare a sistemului cu canal plat corespunde capacității de drenare a burlanelor utilizate.	

■ Receptor Attika Plus din PUR cu sistem cu canal plat din oțel inoxidabil



Receptor Attika Plus din PUR și sistem cu canal plat din oțel inoxidabil

Special și cu o înaltă performanță, **sistemul cu canal plat din oțel inoxidabil** permite colectarea apei de ploaie și redirectionarea ei pe terase, balcoane sau acoperișuri plate cu înălțimi deosebit de reduse de instalare. Ușor de instalat, este de preferat să fie poziționat între stratul de izolație și cel de finisare. Ulterior, apa este direcționată în exteriorul clădirii fără nicio tensionare a suprafeței. Pe terasele închise pe toate laturile cu atic, apele pluviale pot fi dirijate către exterior prin intermediul receptorului Attika Plus. Receptorul Attika Plus plat are o capacitate deosebit de ridicată de drenare și absoarbe nu numai apele din canalul plat cât și pe cele de pe terasă.



Canal plat din oțel inoxidabil pentru preluarea apelor pluviale de pe suprafața acoperișului pe sub pavajul terasei și drenarea acestora către exterior. Sunt combinate aici, cu ajutorul receptorului Attika Plus, două sisteme pentru drenarea simultană atât a acoperișului cât și a terasei.

Pentru a preveni deteriorările cauzate de îngheț, recomandăm utilizarea sistemelor noastre de urmărirea temperaturii (vezi pag. 52-53).

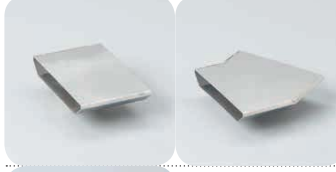
Dimensiune | Articol Nr.



Sistem cu canal plat din oțel inoxidabil
1. Colector
2670



2. Parte principală
2672
Lungime 950 mm
Înălțime 40 mm



3. Piesă de legătură
2674
4. Piesă de legătură în unghi 45°
2676



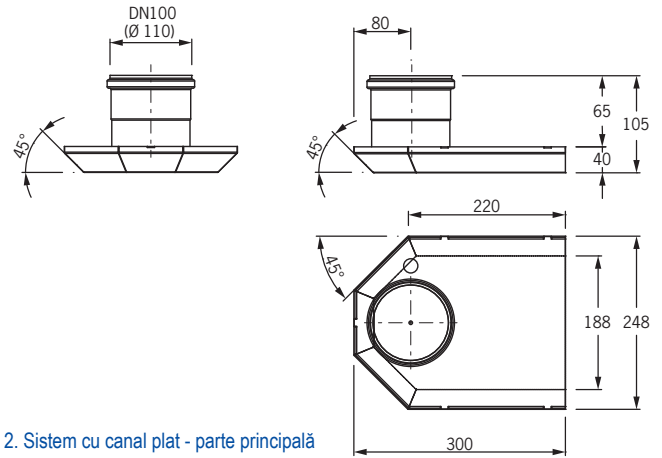
5. Deversor
2678

Sistemul cu canal plat este compus din maxim 5 părți componente diferite:

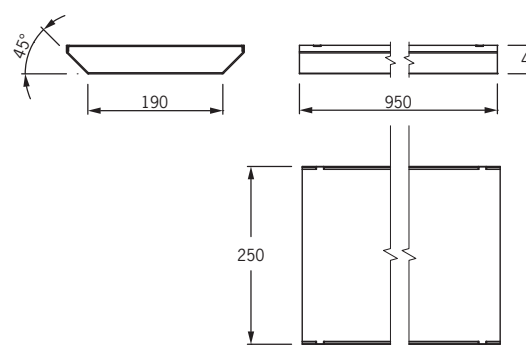
1. Sistem cu canal plat - **colector**
2. Sistem cu canal plat - **parte principală**
3. Sistem cu canal plat - **piesă de legătură**
4. Sistem cu canal plat - **piesă de legătură 45°**
5. Sistem cu canal plat - **deversor**

Date tehnice Sistem cu canal plat din oțel inoxidabil

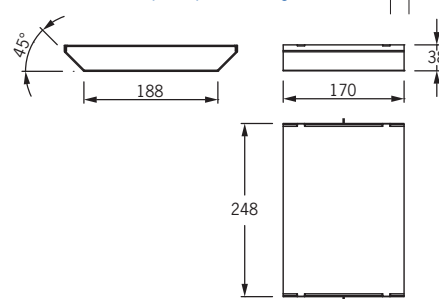
1. Sistem cu canal plat - colector



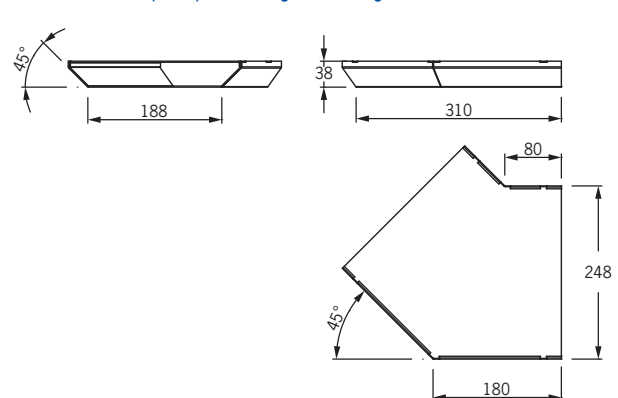
2. Sistem cu canal plat - parte principală



3. Sistem cu canal plat - piesă de legătură



4. Sistem cu canal plat - piesă de legătură în unghi 45°



5. Sistem cu canal plat - deversor

