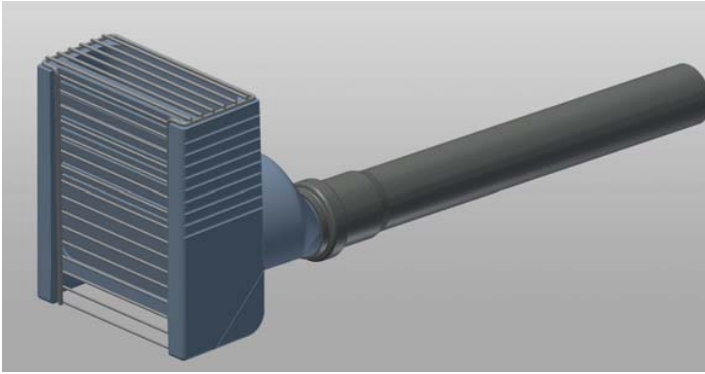
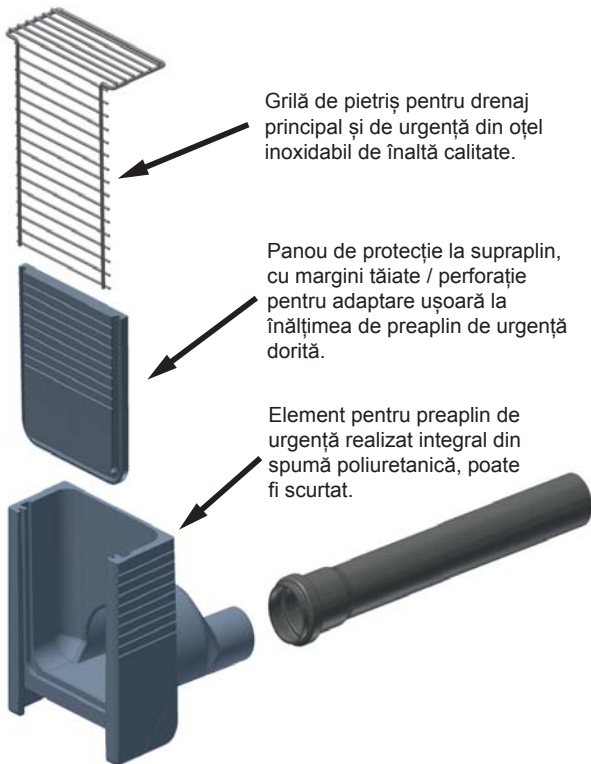


■ Preaplin de urgență Attika îngropat, din PUR Soluția **2 in 1** inteligentă!



Preaplin de urgență Attika îngropat

Asamblare:



Exemplu: Preaplin de urgență Attika îngropat în receptor Attika pentru scurgere laterală prin atic, cu ramificație din oțel inoxidabil (pentru conexiune directă la burlanul de scurgere).



Preaplin de urgență Attika îngropat, din PUR

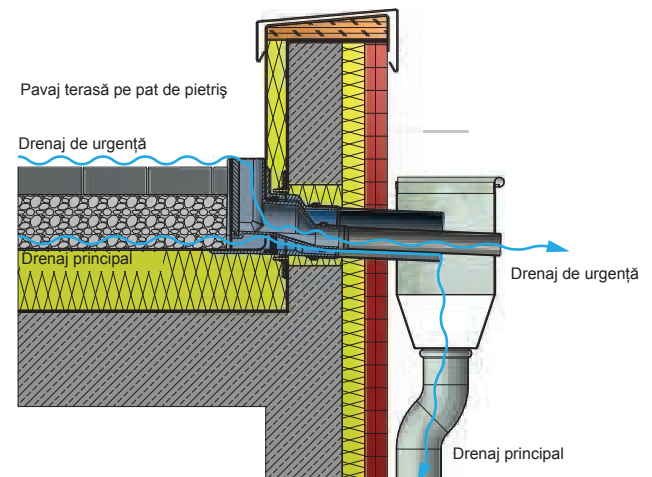
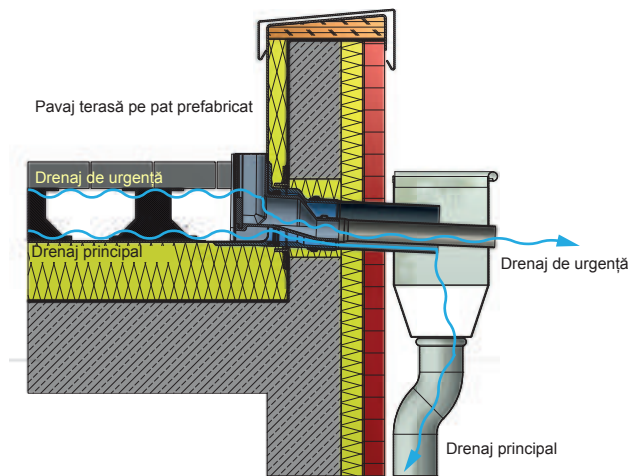
ideal în combinație cu receptorul Attika pentru scurgere laterală prin atic din PUR DN 100 cu mufă de inserție (Art.-Nr. 3415 sau 3444.BIT).

Prin scurgerea principală a preaplinului de urgență îngropat Attika se va realiza doar drenajul de urgență. Înălțimea preaplinului de urgență poate fi adaptată cu ușurință.

Preaplinul de urgență este potrivit pentru grosimi ale terasei de până la 350 mm. și poate fi scurtat sau prelungit cu ușurință.

Ideal pentru balcoane mici și terase!

Exemplu de instalare



Exemplu: Preaplin de urgență îngropat Attika în receptor Attika pentru scurgere laterală prin atic

Dimension | Artikel-Nr.



Preaplin de urgență Attika îngropat din PUR cu țevă cu mufă din PP 50 cm (neagră)

DN 50 **3420**



Exemple de aplicații:
Preaplin de urgență îngropat Attika din PUR în receptor Attika pentru scurgere laterală prin atic DN 100 (Art.-Nr. 3415)



Preaplin de urgență îngropat Attika din PUR în receptor Attika pentru scurgere laterală prin atic cu înclinare DN 100 (Art.-Nr. 3444.BIT)

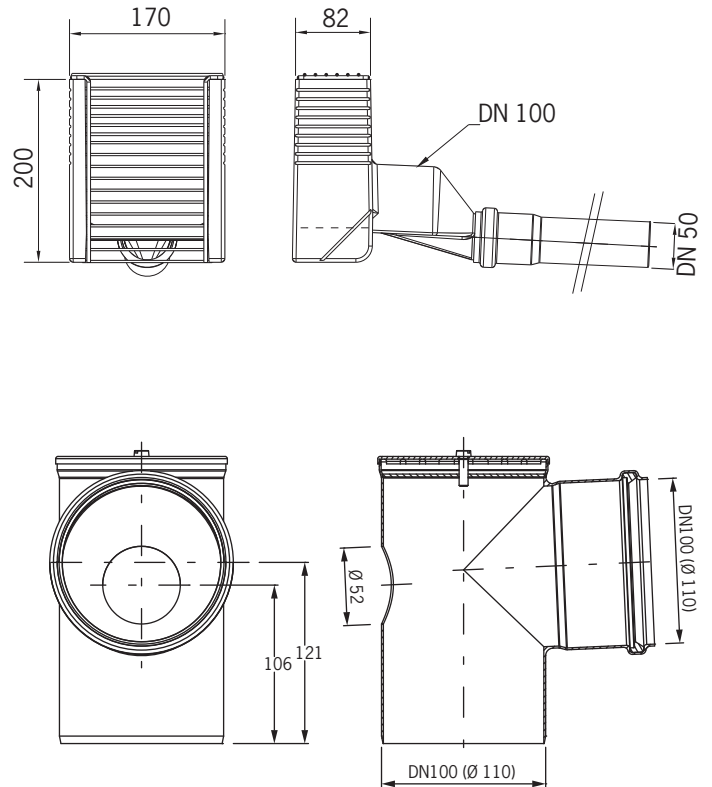


Ramificație din oțel inoxidabil potrivit pentru preaplin de urgență îngropat Attika din PUR, nu mai este nevoie de colector de apă

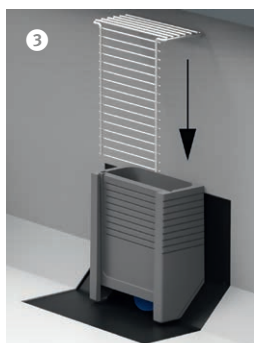
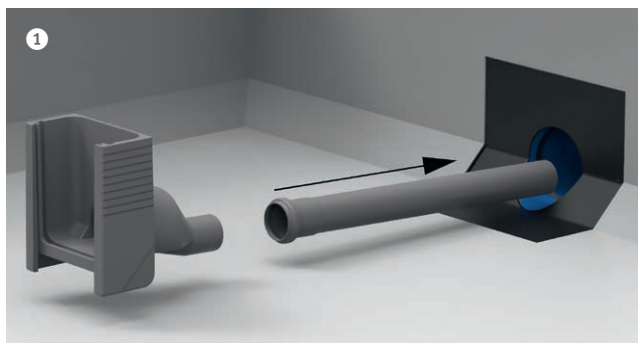
3420.AB

Exemplu de asamblare

Date tehnice preaplin de urgență Attika îngropat



Montaj preaplin de urgență îngropat Attika



Instalare rapidă și ușoară a preaplinului de urgență Attika

1. Introduceți preaplinul de urgență Attika în receptorul Attika pentru scurgere laterală prin atic existent
2. Scurtează pereții laterali ai elementului de preaplin la înălțimea dorită, conform șinelor de ghidare și etanșați la orificiul de evacuare
3. Se adaugă grila de pietriș
4. Preaplinul de urgență este acum complet instalat
5. Țeava din PP iese în afară prin colectorul de apă.