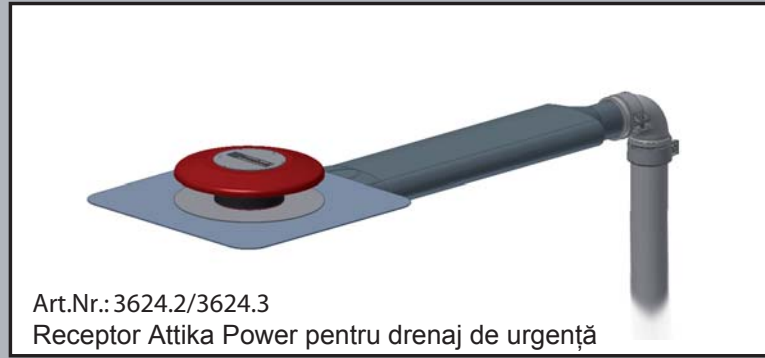
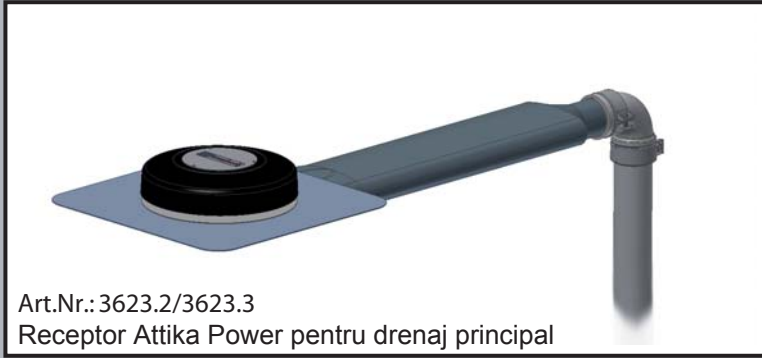


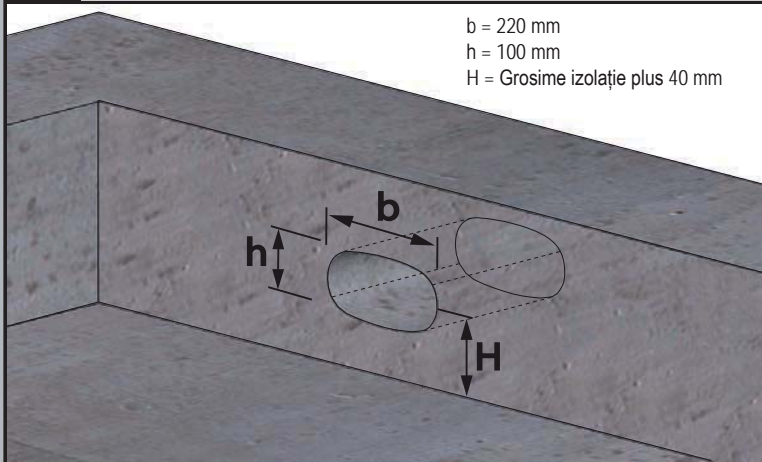
Instrucțiuni de montaj



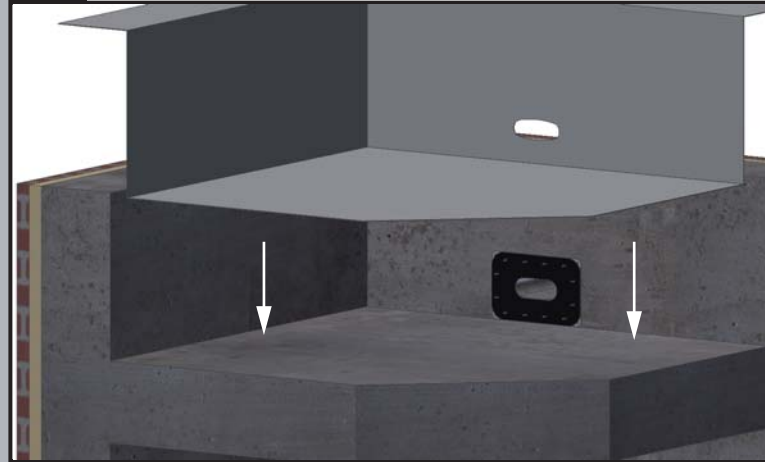
Receptor Attika Power



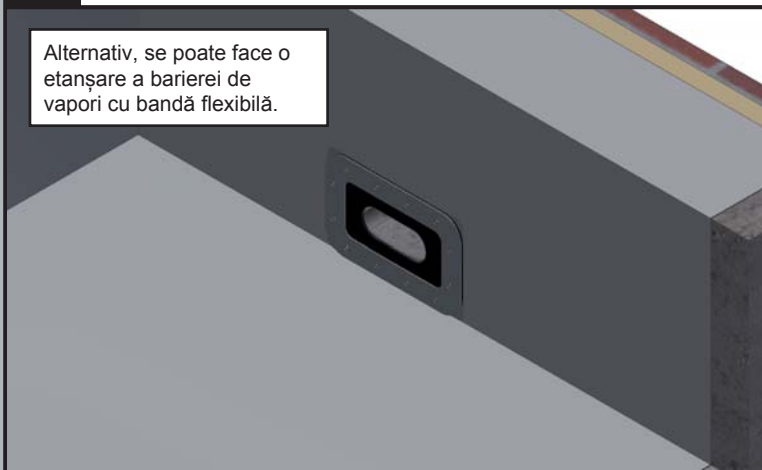
1. Creați decuparea în atic.



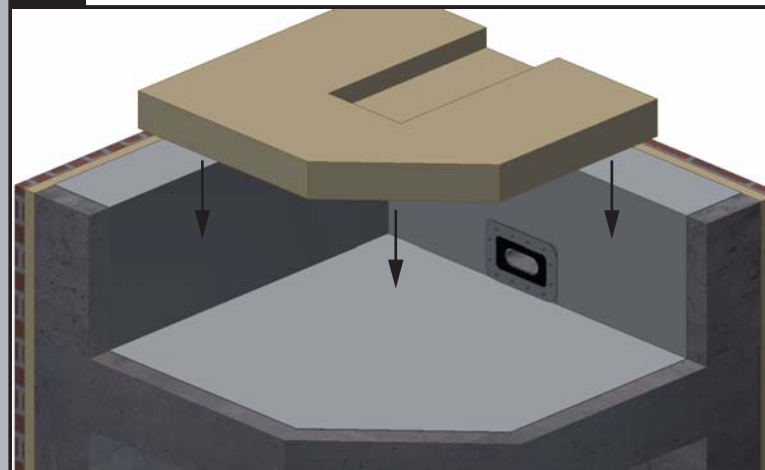
2. Se montează bariera de vapori (se va lua în calcul perforarea acesteia pentru montajul receptorului).



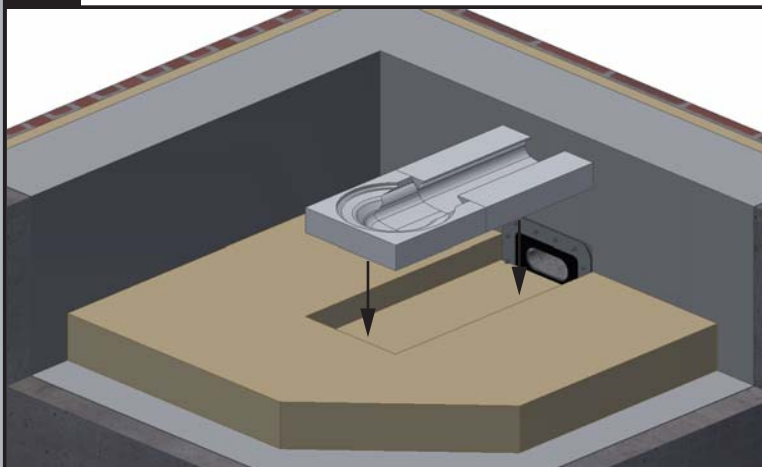
3. Se montează o piesă de racord la bariera de vapori potrivită Receptoarelor Attika plate (vezi instrucțiunile de montaj separat).



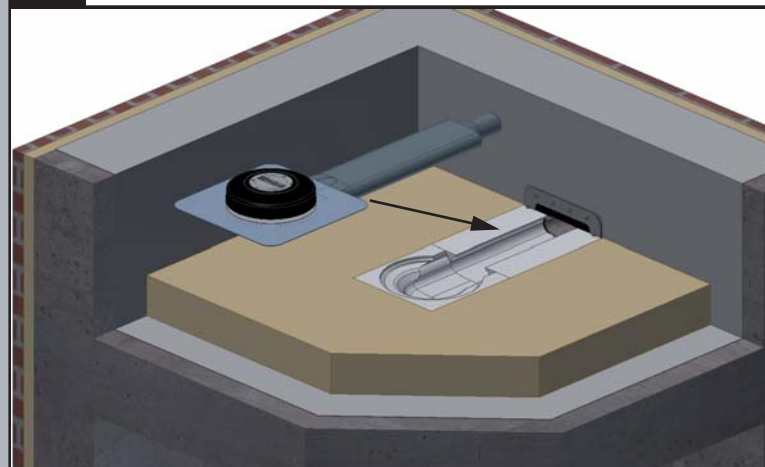
4. Montați izolația.



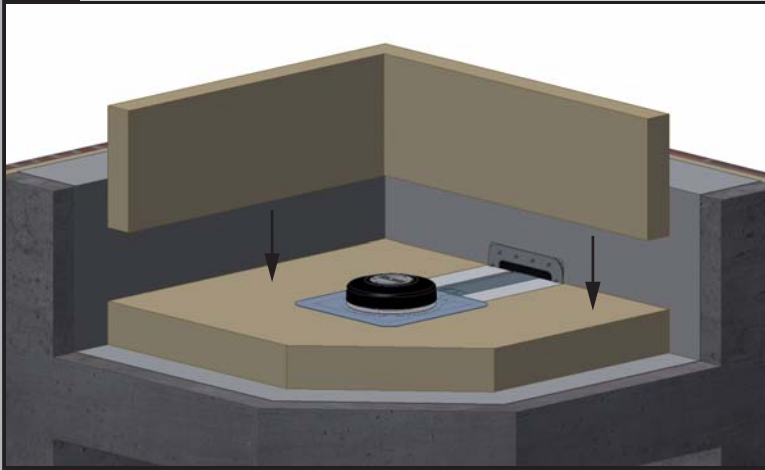
5. Dacă este necesar, decupați izolația și introduceți izolația specială decuparea efectuată.



6. Introduceți receptorul în izolația specială, îndoiți cu grijă urechile pentru montaj, introduceți receptorul prin atic și apoi îndoiți urechile înapoi.

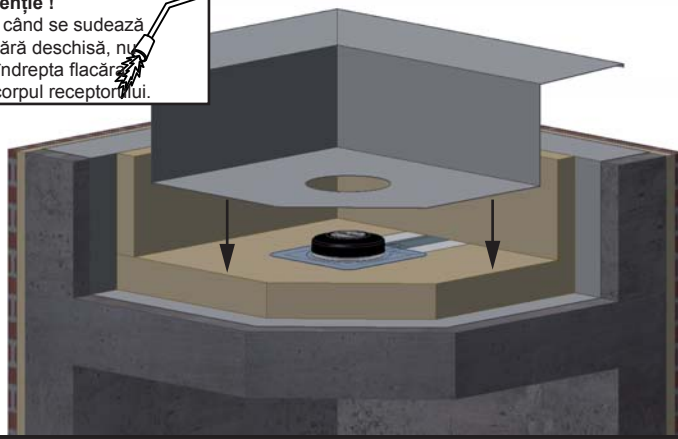


7. Montați izolația aticului.



8. Așezați membrana acoperișului, tăiată corespunzător, peste canalul de scurgere Attica și sudați-o în partea superioară a gulerului de legătură.

! Atenție !
Atunci când se sudează cu flacără deschisă, nu se va îndrepta flacăra către corpul receptorului.



9. Atașați cotul țevii și țeava de evacuare.

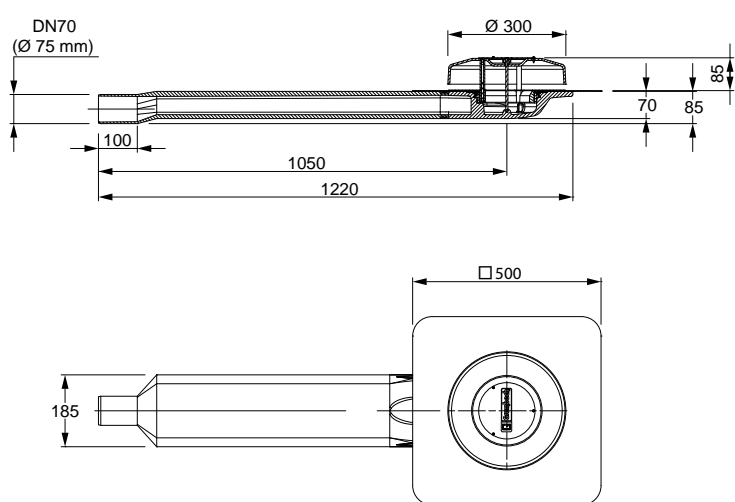


10. Montați colierele de strângere ale țevii și strângeți-le.



Art.Nr.: 3623.2/3623.3

Receptor Attika Power pentru drenaj principal



Art.Nr.: 3624.2/3624.3

Receptor Attika Power pentru drenaj de urgență

