

# Instrucțiuni de montaj

## Receptor Combi din PUR



**Grumbach**



Art.Nr. 2204 Receptor Combi DN100/100

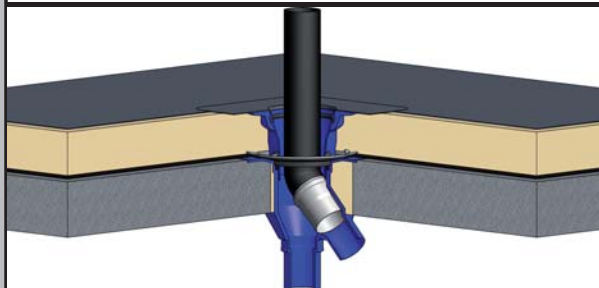


Art.Nr. 2280 Prolungitor pentru izolație de până la 12cm

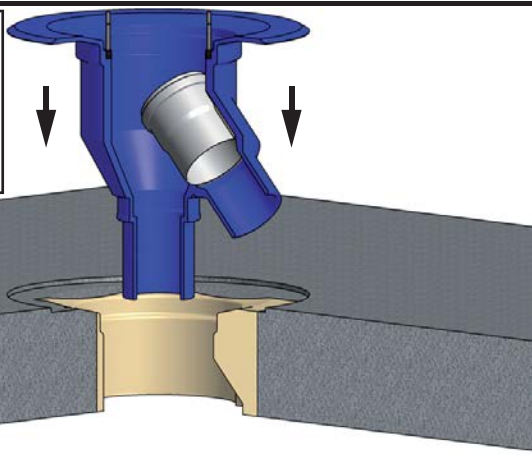
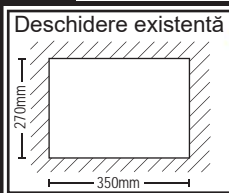


Art.Nr. 2280 Prolungitor pentru izolație de până la 23cm

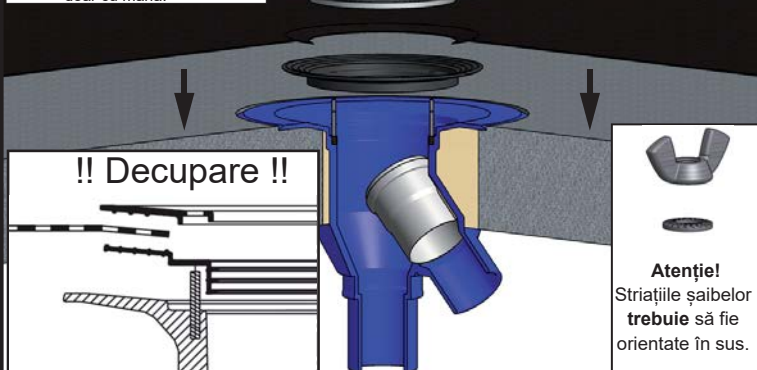
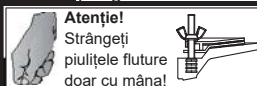
**Exemplu de montaj:** Receptor Combi instalat în pardoseală de beton, cu prelungitor pentru izolație termică (acoperiș cald).



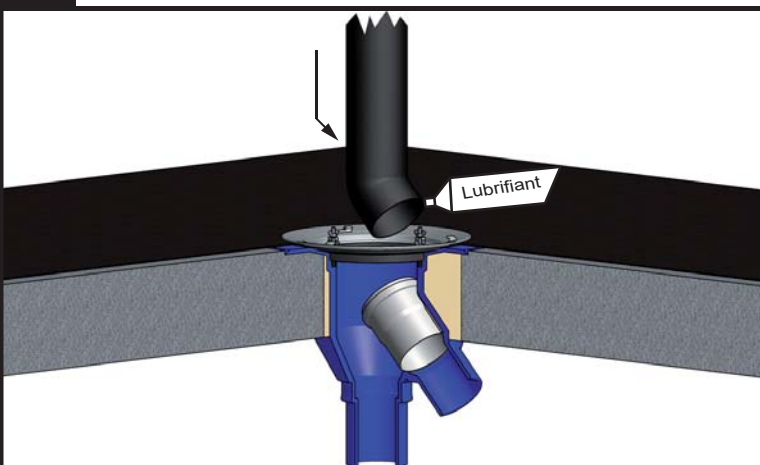
**1.** Receptor Combi utilizat pentru deschiderea existentă în planșeu (270 x 350 mm), fixat (de ex. prin spumă).



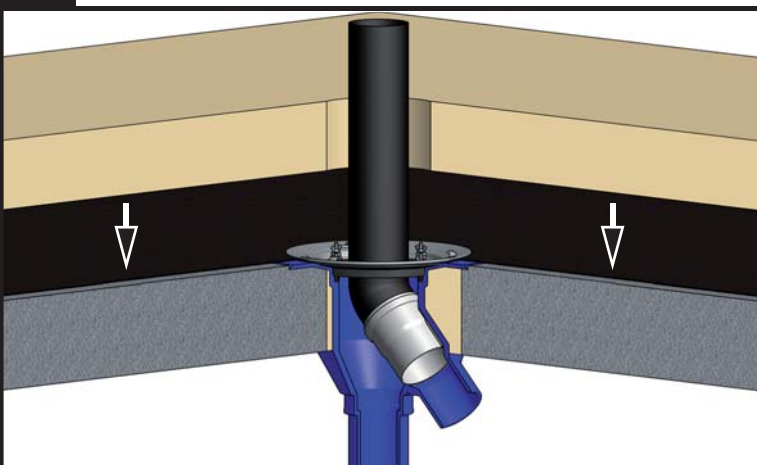
**2.** A se monta în ordinea afișată: garnitura de etanșare, bariera de vapori, flanșa. Se vor monta șabițele și se vor strânge piulițele fluture pentru fixarea flanșei pe garnitura de etanșare.



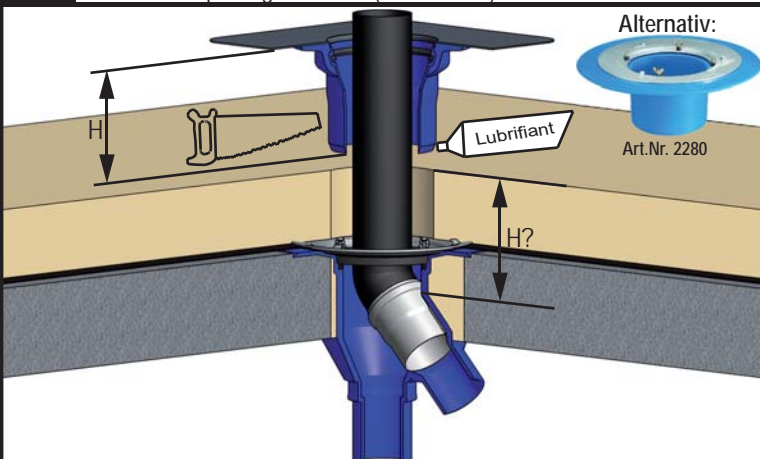
**3.** Introduceți conducta de ventilare în evacuarea laterală a receptorului.



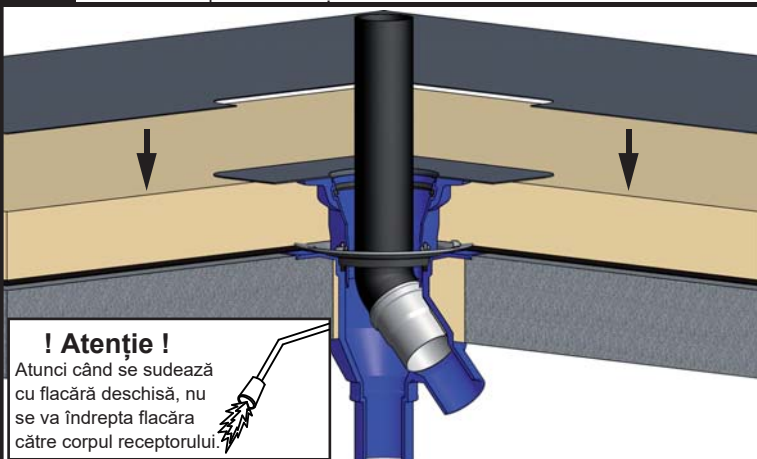
**4.** Se montează izolația termică.



**5.** Se va decupa prelungitorul, dacă este nevoie, în funcție de grosimea izolației și se va introduce în corpul de bază. Alternativ, se poate face extinderea cu prelungitor DN200 (Art.Nr. 2280).



**6.** Pentru Art.Nr. 3084.K membrana se va decupa la partea superioară a manșonului receptorului și apoi se va suda sau lipi. Pentru Art.Nr. 2280 aceasta se va prinde în flanșă.



**! Atenție !**

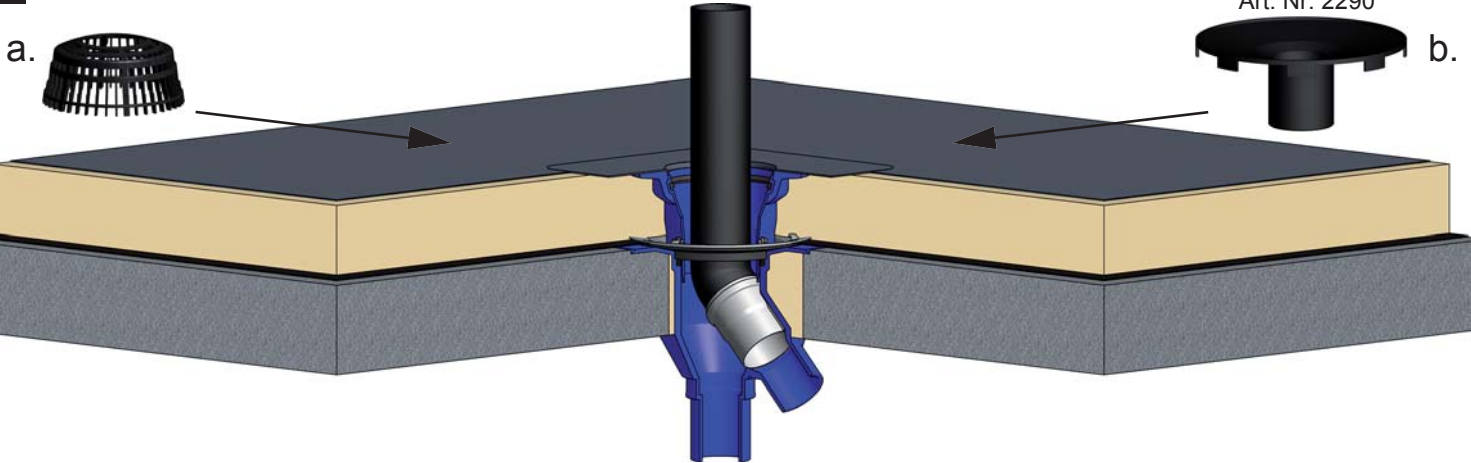
Atunci când se sudează cu flacără deschisă, nu se va îndrepta flacăra către corpul receptorului.



# Instrucțiuni de montaj

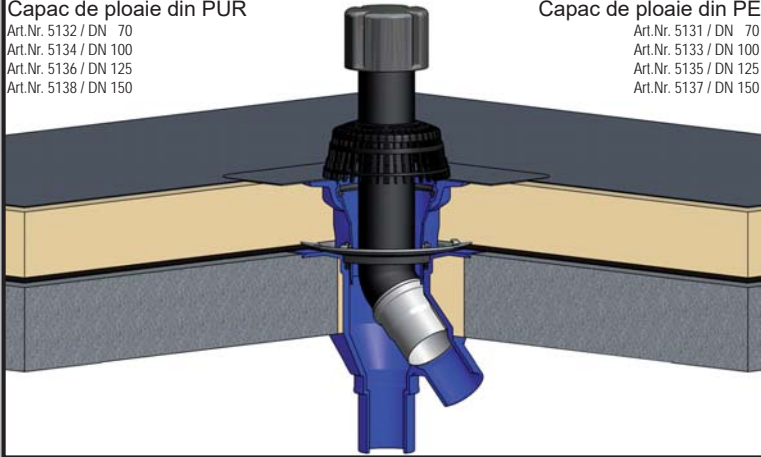
## Receptor Combi din PUR

**7.** Se montează parafrunzarul (a). În cazul drenării de urgență se montează atașamentul special (b) la evacuarea laterală pentru aerisitor.



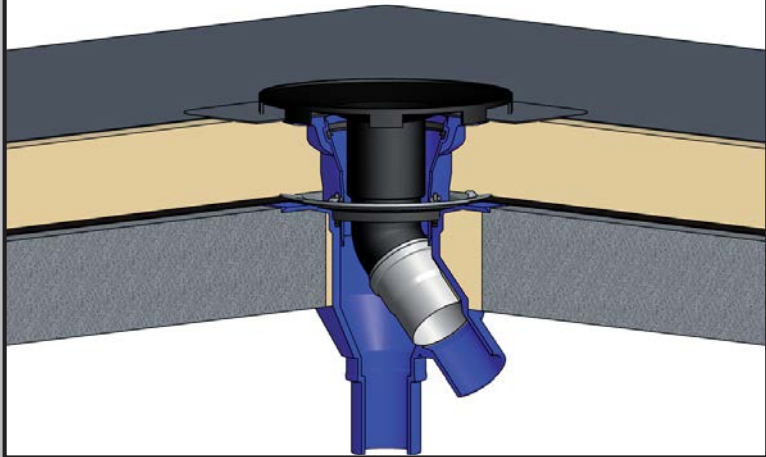
**7a.** Se montează capacul de ploaie din PUR sau din PE.

Capac de ploaie din PUR  
 Art.Nr. 5132 / DN 70  
 Art.Nr. 5134 / DN 100  
 Art.Nr. 5136 / DN 125  
 Art.Nr. 5138 / DN 150



Capac de ploaie din PE  
 Art.Nr. 5131 / DN 70  
 Art.Nr. 5133 / DN 100  
 Art.Nr. 5135 / DN 125  
 Art.Nr. 5137 / DN 150

**7b.** Se montează articolul pentru drenaj de urgență în caz drenaj de urgență. A se vedea instrucțiunile de montaj.



### Date tehnice:

