

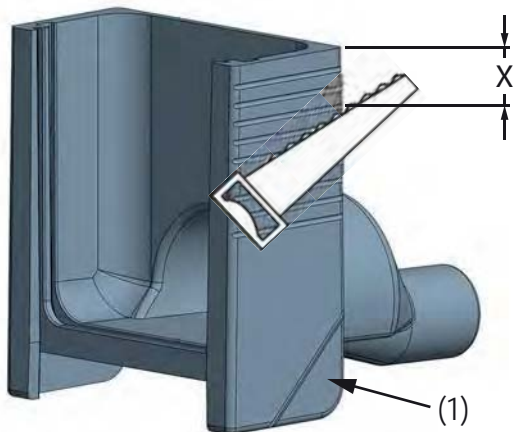
Instrucțiuni de montaj


Preaplin de urgență Attika îngropat, din PUR

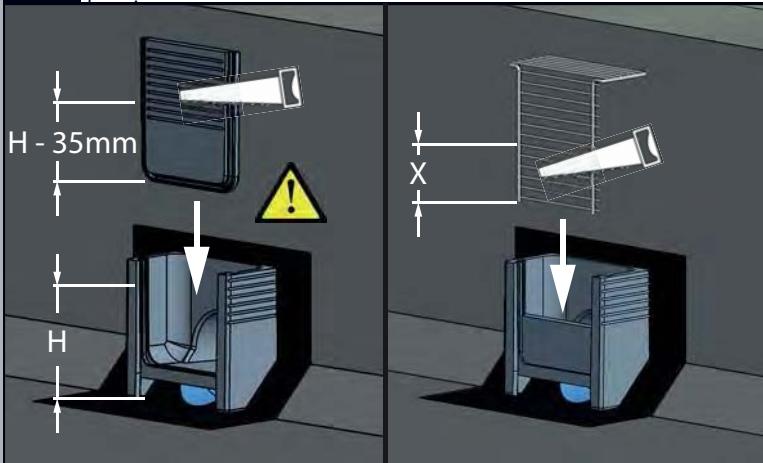
Preaplin de urgență Attika îngropat, din PUR Art.-Nr.: 3420




- 2.** Scurtează pereții laterali ai elementului de preaplin la înălțimea „X” dorită (ex. deasupra pavajelor). Se va decupa în pană colțul inferior (1) în conformitate cu înclinarea receptorului.



- 4.** Se decupează panoul de protecție la supraplin la înălțimea preaplinului de urgență „H” - 35mm. Se va scurta apoi și grila de pietriș. 

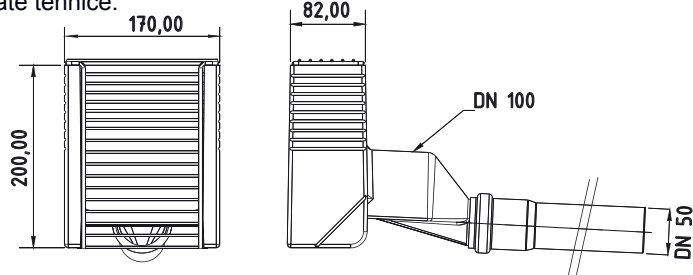


-  **Important pentru a regla etanș panoul de protecție la supraplin!**

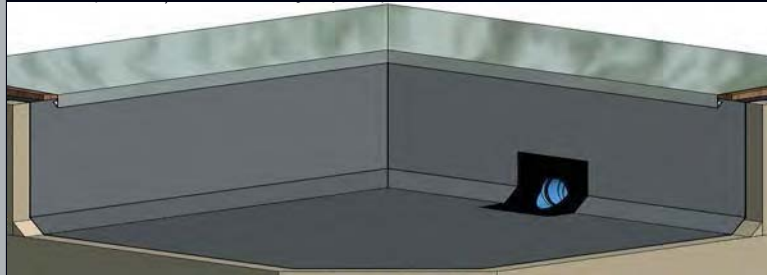
Înălțimea maximă a preaplinului de urgență trebuie să îndeplinească Directivile Generale ale acoperișurilor plate sau DIN-EN 1986-100 și este determinată de structura acoperișului și de posibilele decupări în acoperiș (ex. Trape).

În cazul în care înălțimea preaplinului de urgență = 35mm, nu folosiți panoul de protecție la supraplin!

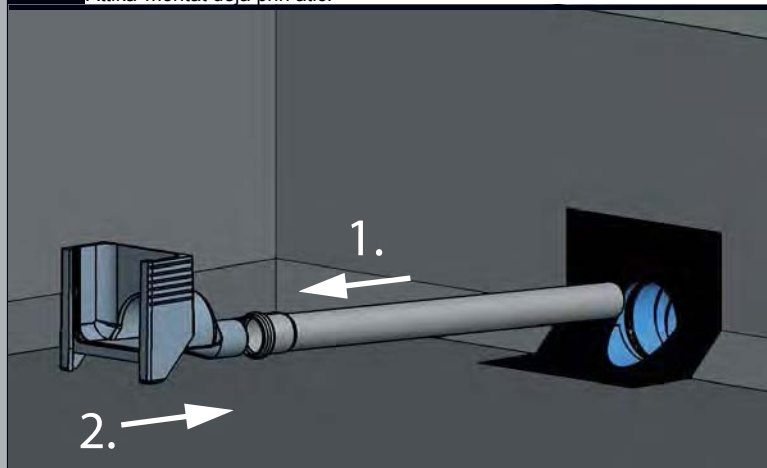
Date tehnice:



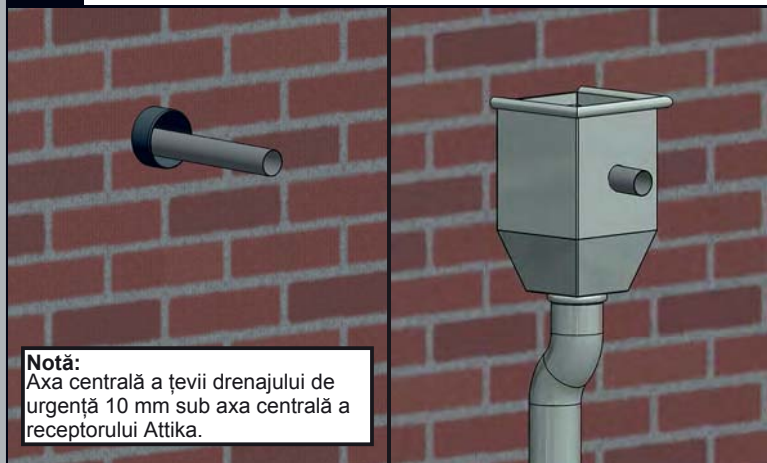
- 1.** Partea 1: Se instalează receptorul Attika DN100 pentru scurgere laterală prin atic în acoperiș izolat (acoperiș cald). (Instrucțiuni de montaj separat)



- 3.** 1. Se atașează țeava de scurgere DN50 la receptorul de preaplin.
2. Se introduc țeava împreună cu receptorul de preaplin în receptorul Attika montat deja prin atic.



- 5.** Se va trece țeava de scurgere a preaplinului de urgență prin colectorul de apă.



Notă:
Axa centrală a țevii drenajului de urgență 10 mm sub axa centrală a receptorului Attika.

Pavaj terasă pe pat prefabricat

