

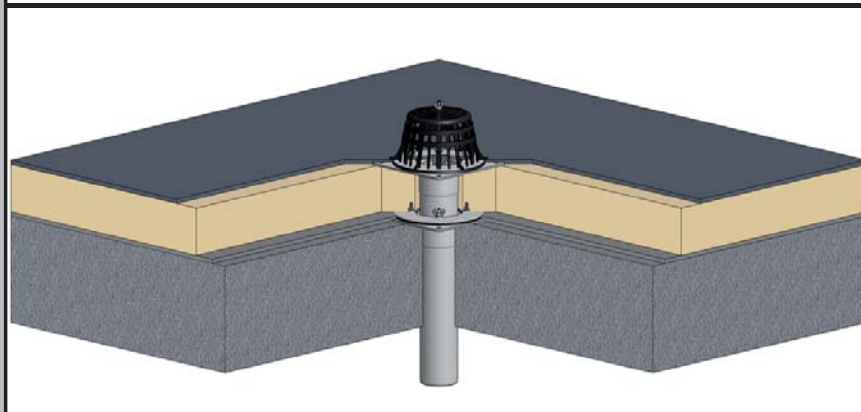
Instrucțiuni de montaj

Receptor din oțel inoxidabil

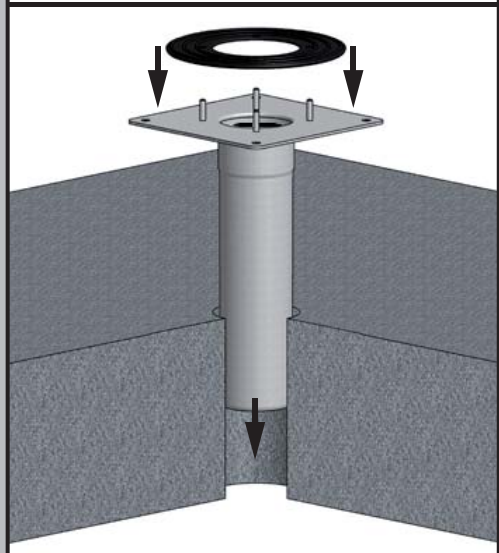


Receptor din oțel inoxidabil		Prelungitor
vertical: DN 50 Art. Nr. 2600 DN 70 Art. Nr. 2602 DN 100 Art. Nr. 2604	orizontal: DN 50 Art. Nr. 2611 DN 70 Art. Nr. 2612 DN 100 Art. Nr. 2614	30cm DN 50 Art. Nr. 2680 DN 70 Art. Nr. 2682 DN 100 Art. Nr. 2684

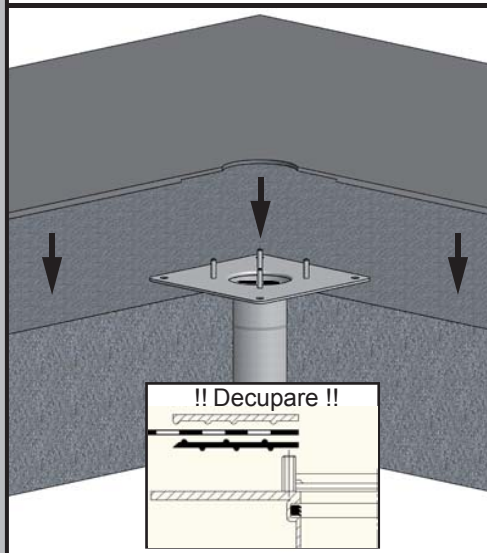
Exemplu de montaj: Receptor din oțel inoxidabil instalat în plafonul de beton cu prelungitor în izolația acoperișului (acoperiș cald).



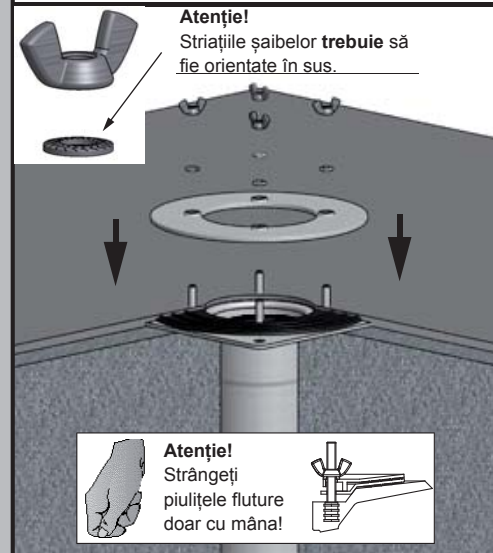
1. Introduceți și fixați de receptorul din oțel inoxidabil, în deschiderea plafonului existent. Atașați garnitura de etanșare pe bolțurile filetate ale receptorului și glisați în jos către flanșa fixă.



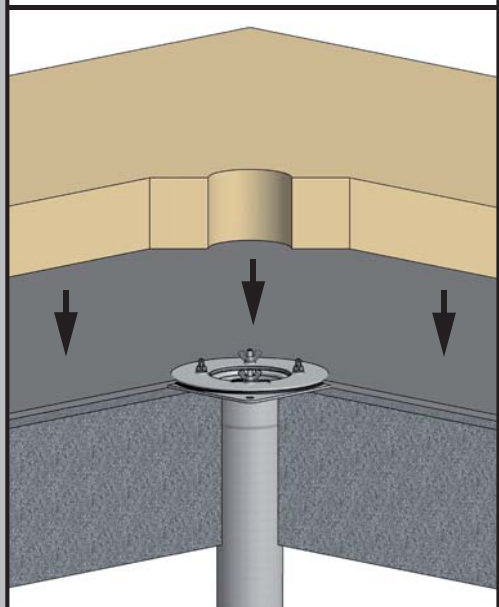
2. Decupați circular bariera de vapori până la marginea suprafeței de contact (vezi imaginea de mai jos).



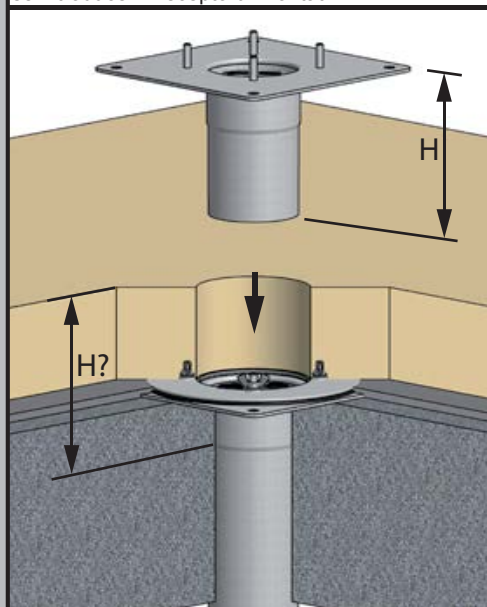
3. Se așează flanșa din aluminiu peste bariera de vapori și se fixează apoi cu mâna șabilele și piulițele fluture (vezi informațiile suplimentare de mai jos).



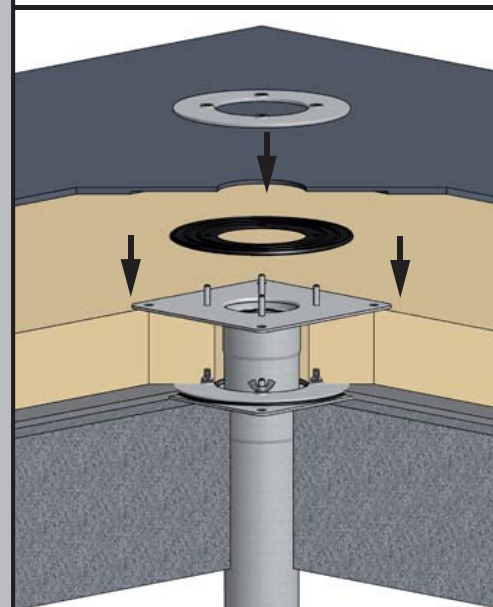
4. Se montează izolația termică.



5. Dacă este necesar, se ajustează lungimea prelungitorului în funcție de izolație și apoi se introduce în receptorul montat.



6. Se repetă pașii anteriori, de la 1 la 3.



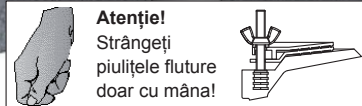
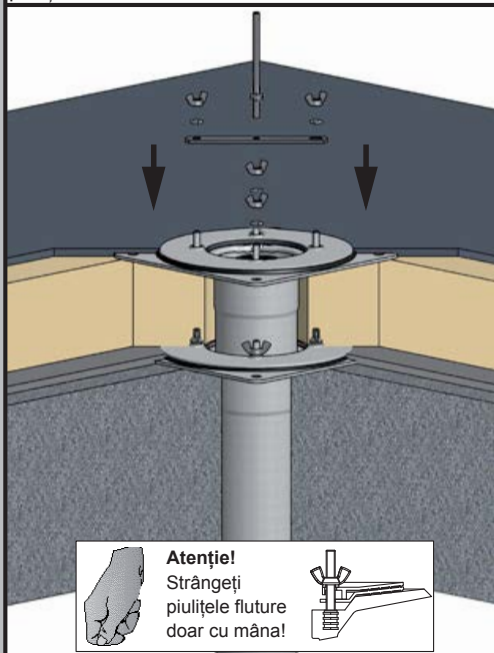
Instrucțiuni de montaj

Receptor . în oțel inoxidabil.

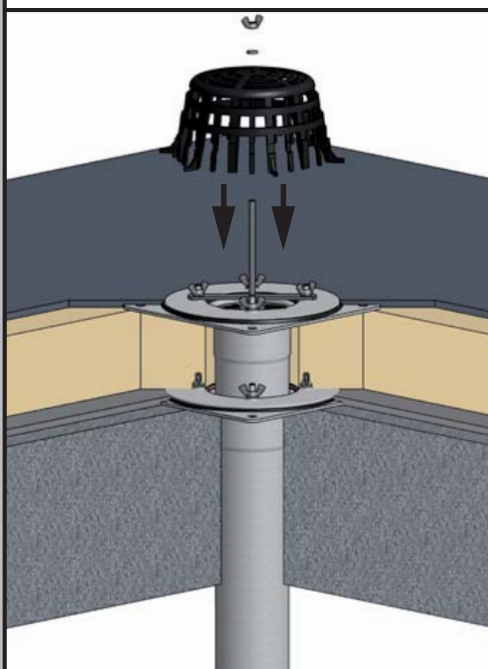


Grumbach

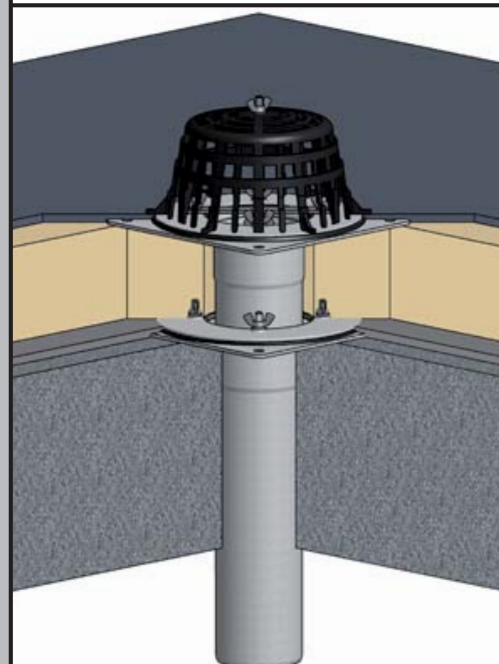
7. Se montează suportul parafrunzarului atașat la două bolțuri opuse și se strâng cu mâna piulițele fluture.



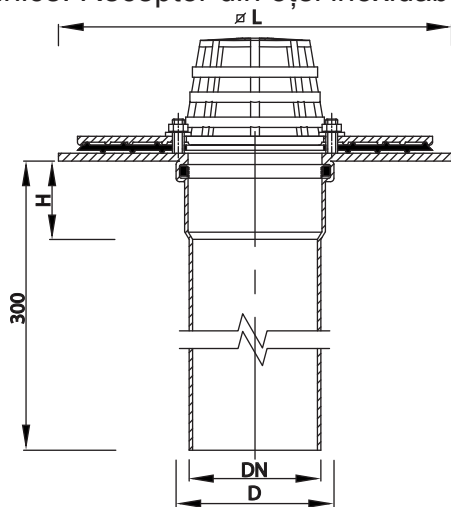
8. Montați parafrunzarul pe suportul metallic.



9. Strângeți cu mâna piulița fluture.

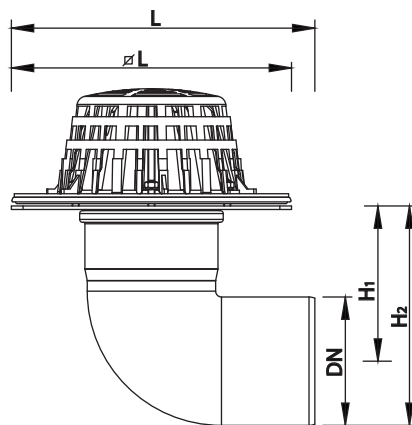


Date tehnice: Receptor din oțel inoxidabil



Dimensiuni în mm

Diam-ø	D	H	L	Nr. prinderi
DN 50	61	45	150	3 buc.
DN 70	87	55	190	4 buc.
DN 100	125	60	240	6 buc.



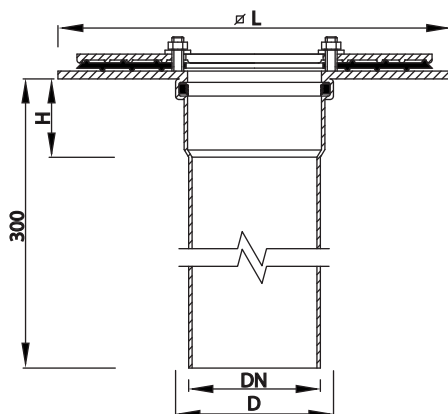
Dimensiuni în mm

Diam-ø	H ₁	H ₂	L	øL	Nr. prinderi
DN 50	80	105	155	150	3 buc.
DN 70	112,5	150	220	190	4 buc.
DN 100	130	185	260	240	6 buc.

Date tehnice: Prelungitor

Dimensiuni în mm

Diam-ø	D	H	L	Nr. prinderi
DN 50	61	45	150	3 buc.
DN 70	87	55	190	4 buc.
DN 100	125	60	240	6 buc.



Instrucțiuni de utilizare !

1. Pentru montajul pe bitum subțire sau tablă de plastic rigid se va încălzi în zona de contact cu un arzător sau cu o suflantă cu aer cald.
2. Nu se va monta direct pe izolația termică ci pe membrana acoperișului. (Risc de infiltrare prin capilaritate).