

Receptor universal

Ideal pentru depozitare!

Receptor universal din PUR

Izolată termic, fără CFC. Prevăzută cu parafrunzar, flanșă de prindere (**nou: din oțel inoxidabil**) și garnitură de etanșare. **De asemenea, este disponibil și cu sistem de încălzire** alimentat la 230V (cu termostat). **Prelungitorul** este prevăzută cu flanșă de prindere și garnitură de etanșare antirefulare pentru a putea fi montat la toate receptoarele cu flanșă.

Parafrunzar



Flanșă de prindere cu zonă de etanșare de 45 mm - șuruburile nu cad în zona de etanșare

Flanșă de prindere din oțel inoxidabil



Garnitură de etanșare absolut sigură cu dublu rol atât pentru presiunea exercitată de flanșă cât și pentru protecția antirefulare



Receptor din PUR



Receptor universal cu ieșire verticală



Receptor universal cu ieșire orizontală

Receptor universal cu flanșă de prindere de siguranță

Receptorul universal DN70/DN100/DN125 este modelul ideal de ținut în stoc:

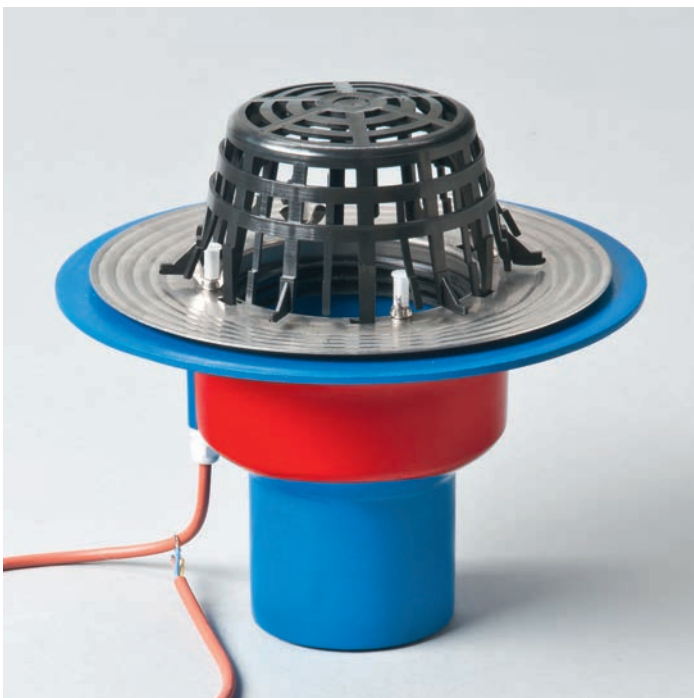
Cu un număr redus de piese componente, se pot satisface 90% din toate cerințele.

Receptorul universal

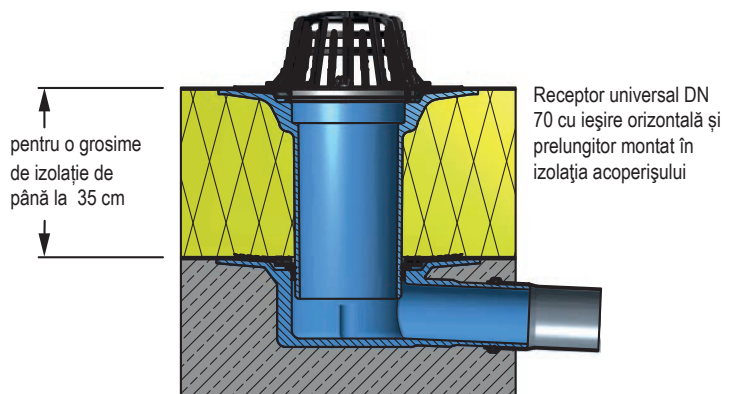
se potrivește pentru orice tip de acoperiș terasă, iar cu accesoriile corespunzătoare se poate folosi și pentru acoperișuri cu pietriș, balcoane, parcuri, acoperișuri verzi, etc.

O combinație perfectă între calitate și tehnologie!

- Flanșa are rolul de a asigura o etanșare perfectă pe orice suprafață de acoperiș
- Este simplu: se montează hidroizolația acoperișului, se decupează o gaură, se fixează flanșa și gata!
- Controlul calității în conformitate cu DIN 1253
- Confectionat din spumă dură poliuretanică (PUR), fără CFC, izolat termic



Exemplu de montaj - Receptor universal cu ieșire orizontală



Receptorul universal este încălzit de un sistem cu termostat alimentat la 230 V. La nivelul receptorului nu se formează gheață nici măcar la temperaturi extrem de scăzute.

Receptor universal

Versiune îmbunătățită

Dimensiune | **Articol Nr.**



Receptor universal din PUR
ieșire verticală:

DN 70 **2102**
DN 100 **2104**
DN 125 **2106**



ieșire orizontală:

DN 70 **2111**
DN 100 **2114**
DN 125 **2116**



Receptor universal din PUR,
ieșire verticală:

încalzire (230V)
DN 70 **2122.2**
DN 100 **2124.2**
DN 125 **2126.2**



ieșire orizontală:

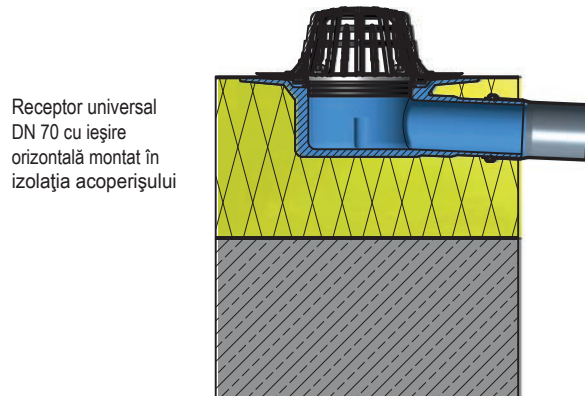
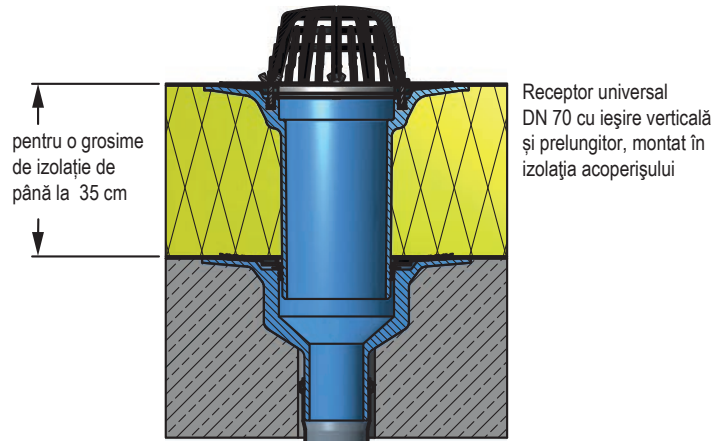
încalzire (230V):
DN 70 **2132.2**
DN 100 **2134.2**
DN 125 **2136.2**



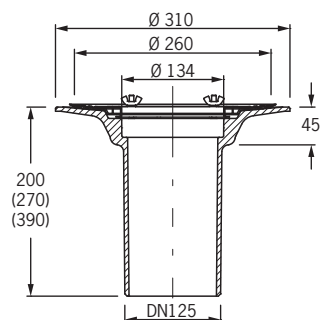
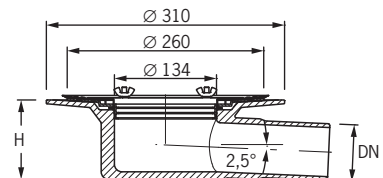
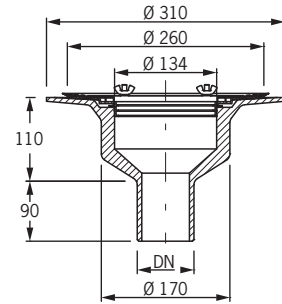
Prelungitor

până la 16 cm **2181**
până la 23 cm **2183**
până la 35 cm **2185**

Receptor universal - Exemplu de montaj



Receptor universal - Date tehnice



Art.-Nr.	Ø Nominal	Ø Real	H	Capacitate de drenare*
Receptoare universale, cu ieșire verticală				
2102, 2122.2	DN 70	75		6,3 l/s (35 mm)
2104, 2124.2	DN 100	110		6,8 l/s (35 mm)
2106, 2126.2	DN 125	125		8,7 l/s (45 mm)
Receptoare universale, cu ieșire orizontală				
2112, 2132.2	DN 70	75	105	5,8 l/s (35 mm)
2114, 2134.2	DN 100	110	145	6,1 l/s (35 mm)
2116, 2136.2	DN 125	125	160	8,5 l/s (45 mm)

* Capacitatea de scurgere la conductă descendentă în litri pe secundă (la înălțimea acumulare în milimetri)