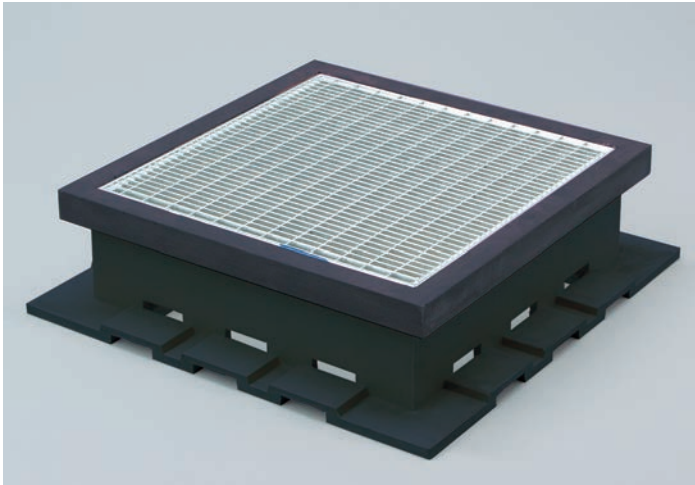


## ■ Cămin pentru scurgere de siguranță la acoperiș verde

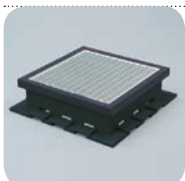
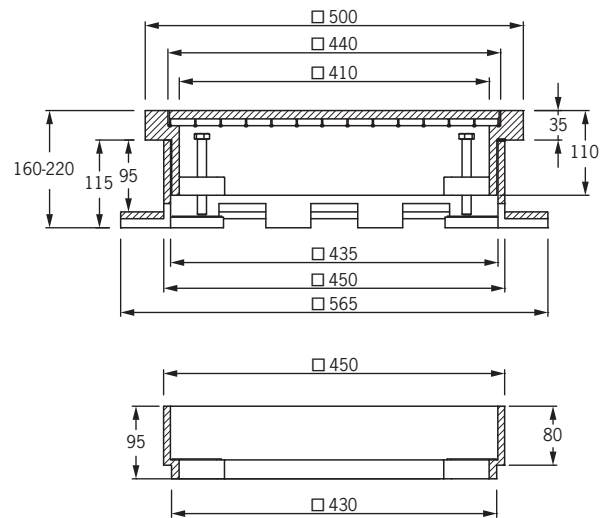
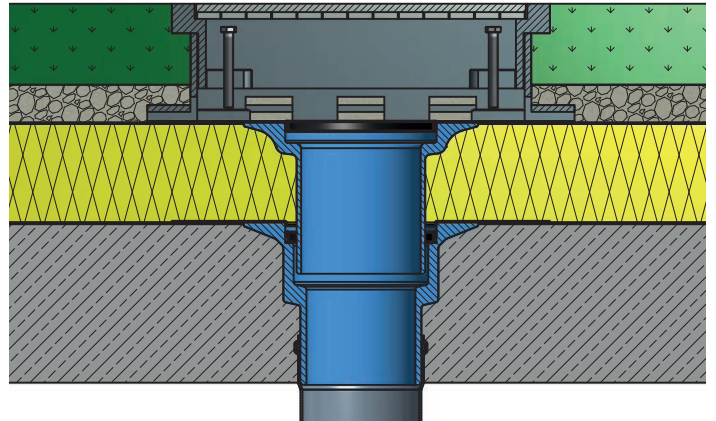


Cămin pentru scurgere de siguranță la acoperiș verde, din PUR cu dimensiune 500 x 500 mm, compus din bază și partea superioară din grătar metalic zincat la cald, cu portanță de max. 0.5 t, și înălțime reglabilă: 160-220 mm.

### Cămin pentru scurgere de siguranță la acoperiș verde

- sigur și robust destinat acoperișurilor verzi, etc.
- fabricat din PUR rezistent, cu portanță de până la 0.5 t
- prevăzut cu capac din oțel zincat la cald
- drenare sigură pe două niveluri
- poate fi utilizat chiar și pentru colectare
- înălțimea de construcție de 16 cm

### Exemplu de montaj și date tehnice cămin pentru scurgere de siguranță la acoperiș verde

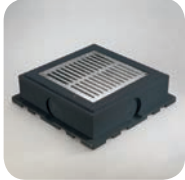


Dimensiune | **Articol Nr.**

**Cămin pentru scurgere de siguranță la acoperiș verde din PUR**  
500 mm **5000**



**Piesă de prelungire/suprainălțare 80 mm din PUR**  
potrivit pentru Art.-Nr. 5000  
**5001**



**Cămin mic pentru scurgere de siguranță la acoperiș verde din PUR**  
365 mm **5010**  
pentru stivuire, fără panou de vizitare/sită și înălțare de până la 93mm  
**5011**



**Cămin PLUS mic pentru scurgere de siguranță la acoperiș verde din PUR**  
similar Art. 5010, dar cu panou de vizitare/sită din inox  
**5010.E**

### Cămin mic pentru scurgere de siguranță la acoperiș verde din PUR

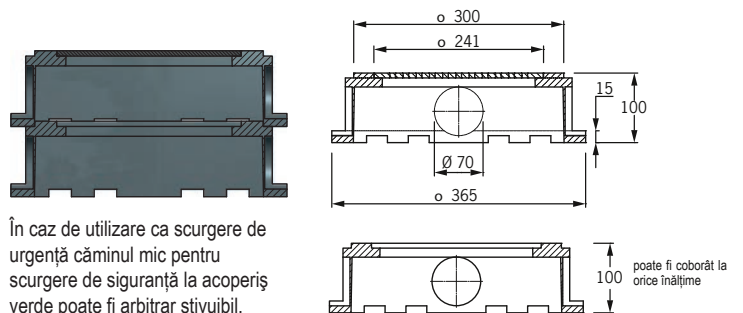
- realizat special pentru acoperișuri cu vegetație



Cămin mic pentru scurgere de siguranță la acoperiș verde, din PUR, 365 x 365 mm, cu racorduri preformate pentru conductă de evacuare cu diametrul de 70 mm și panou de vizitare din aluminiu. Înălțime de 100 mm.

**Realizat special pentru acoperișuri cu vegetație abundentă.**  
**Potrivit pentru acoperișuri plate !**

### Exemplu de montaj și date tehnice cămin mic pentru scurgere de siguranță la acoperiș verde



În caz de utilizare ca scurgere de urgență căminul mic pentru scurgere de siguranță la acoperiș verde poate fi arbitrar stivuibil.