

## ■ Receptor cu guler DN 200

### Nu veți găsi altul mai mare!



#### Canelură de siguranță + parafrunzar = reținere eficientă a pietrișului

Canelura de siguranță face ca legătura dintre corpul receptorului și parafrunzar să fie permanent în siguranță.

#### Canelură de siguranță + garnitură de etanșare antirefulare = blocare eficientă a refulării

Dacă se utilizează elementul de bază și prelungitorul, ca de exemplu în cazul acoperișurilor izolate, atunci canelura de siguranță a elementului de bază se va conecta cu garnitura de etanșare antirefulare. Garnitura de etanșare antirefulare, care a fost special concepută pentru receptorul cu guler DN 200 poate fi fixată ferm în canelura de siguranță.

Dacă prelungitorul este montat în elementul de bază, prevenirea antirefulării este asigurată.

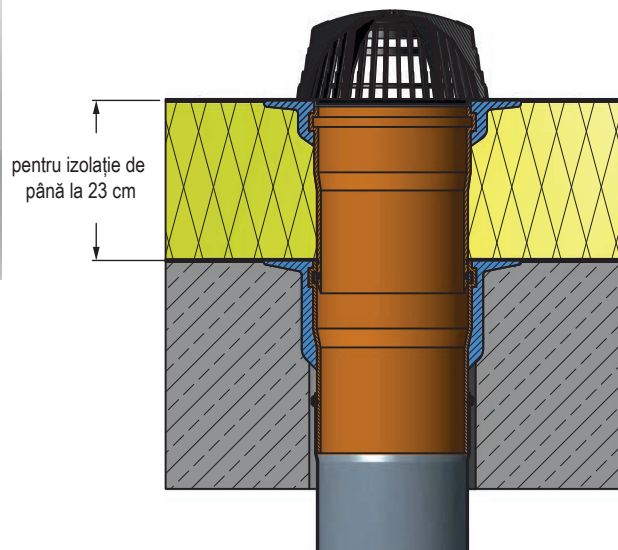
Garnitura de etanșare nu poate aluneca în timpul acestui proces deoarece se află întotdeauna poziționată corect.

#### Receptor cu guler DN 200 din PUR

Izolat termic, fără CFC, cu parafrunzar, inclusiv kit de montaj și guler adeziv pentru diferite soluții de acoperiș (membrană bituminoasă, PVC sau membrană specială).

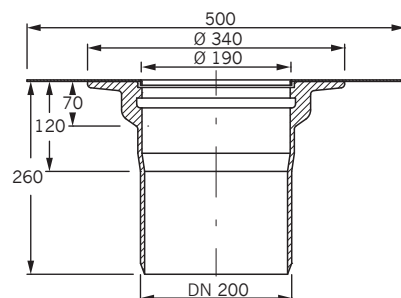
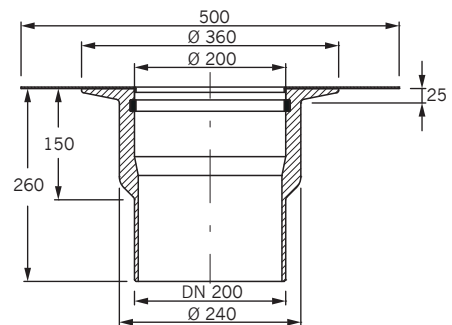
PPrelungitor cu guler adeziv pentru diferite soluții de acoperiș (membrană bituminoasă, PVC sau membrană specială) și garnitură de etanșare antirefulare. Prelungitorul este potrivit pentru receptorul cu guler DN 200.

#### Exemplu de montaj - Receptor cu guler DN 200



Receptor cu guler DN 200, cu ieșire verticală și prelungitor montat în acoperiș izolat

#### Date tehnice - Receptor cu guler DN 200



Dimensiune | Articol Nr.

#### Receptor cu guler din PUR

ieșire verticală:

DN 200 **3009**



#### Prelungitor din PUR

DN 200

până la 23 cm **3084**

