

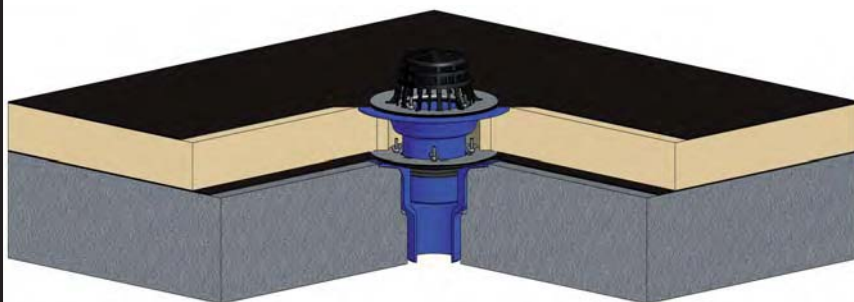
Instrucțiuni de montaj

Receptor universal din PUR

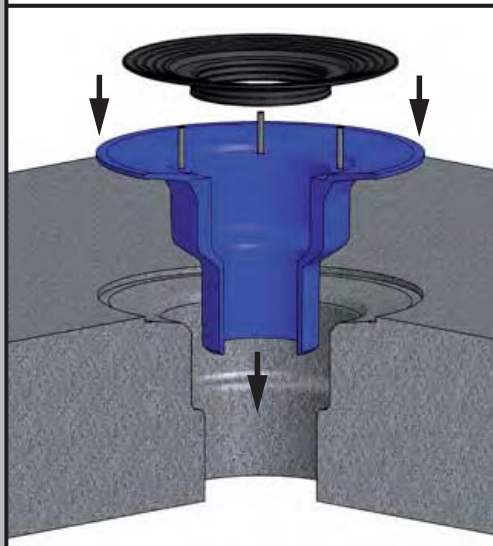


Receptor universal		Prelungitor
vertical: DN 70 Art. Nr. 2102 DN 100 Art. Nr. 2104 DN 125 Art. Nr. 2106	orizontal: DN 70 Art. Nr. 2111 DN 100 Art. Nr. 2114 DN 125 Art. Nr. 2116	până la 16cm izolație termică Art. Nr. 2180 până la 23cm izolație termică Art. Nr. 2183
vertical, cu încălzire: DN 70 Art. Nr. 2122 DN 100 Art. Nr. 2124 DN 125 Art. Nr. 2126	orizontal, cu încălzire: DN 70 Art. Nr. 2132 DN 100 Art. Nr. 2134 DN 125 Art. Nr. 2136	

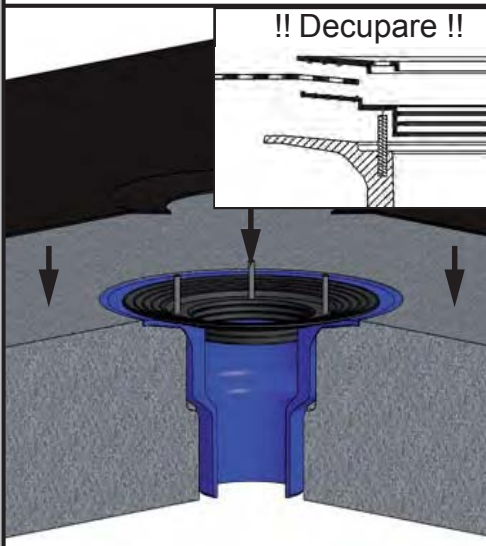
Exemplu de montaj: Receptor universal instalat în pardoseală de beton, cu prelungitor pentru izolație termică (acoperiș cald).



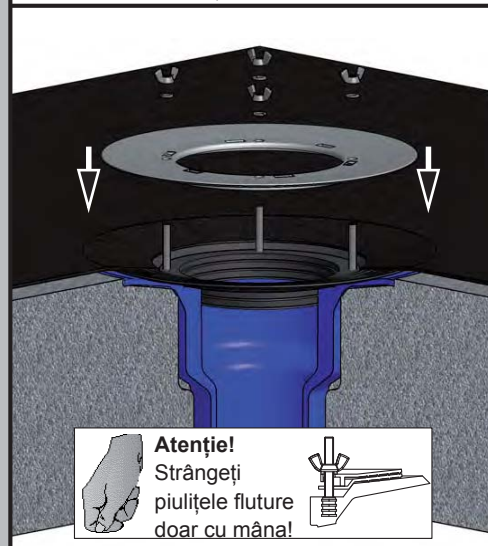
1. Se introduce receptorul universal în deschiderea existentă în planșeu și se fixează prin înșurubare sau lipire. Se montează garnitura de etanșare prin bolțurile filetate și se glisează în jos pe corpul receptorului.



2. Se va decupa circular bariera de vapori astfel încât marginile decupate ale acesteia se vor extinde până la capătul suprafeței de contact (vezi imaginea).

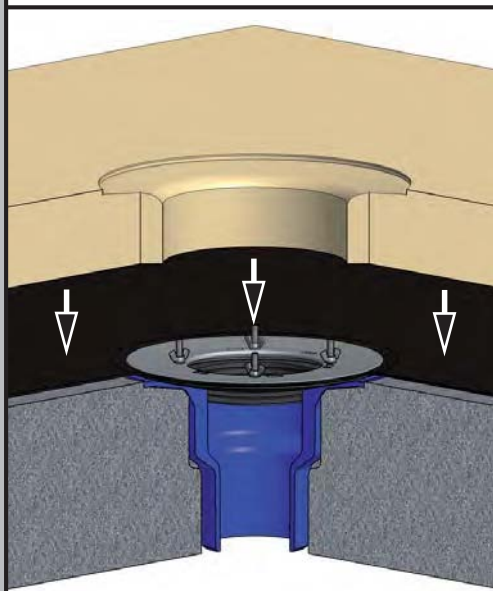


3. Se va atașa flanșa din oțel inoxidabil prin bolțurile filetate. Se vor monta șaibele și se vor strânge piulițele fluture pentru fixarea pe garnitura de etanșare. (A se vedea informații suplimentare mai jos)

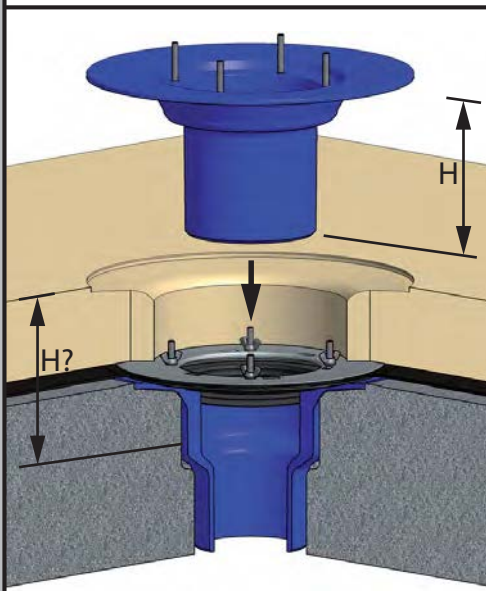


Atenție! Strângeți piulițele fluture doar cu mâna!

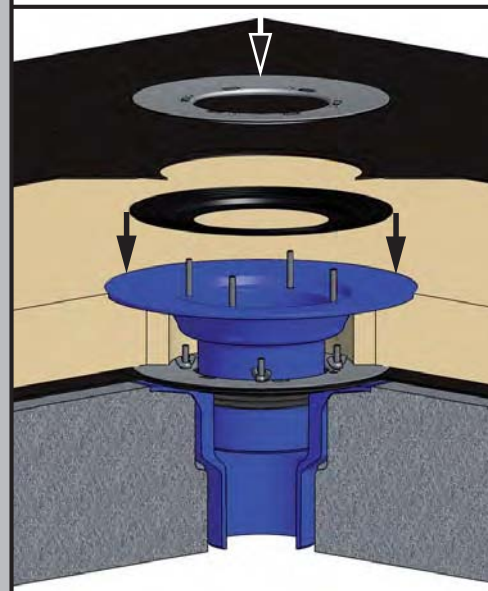
4. Se montează izolația termică a acoperișului.



5. Se va ajusta lungimea prelungitorului, funcție de grosimea izolației termice și se va introduce în jos în corpul receptorului.



6. Se va atașa flanșa din oțel inoxidabil prin bolțurile filetate analog etapelor de asamblare anterioare, de la 1 până la 3.



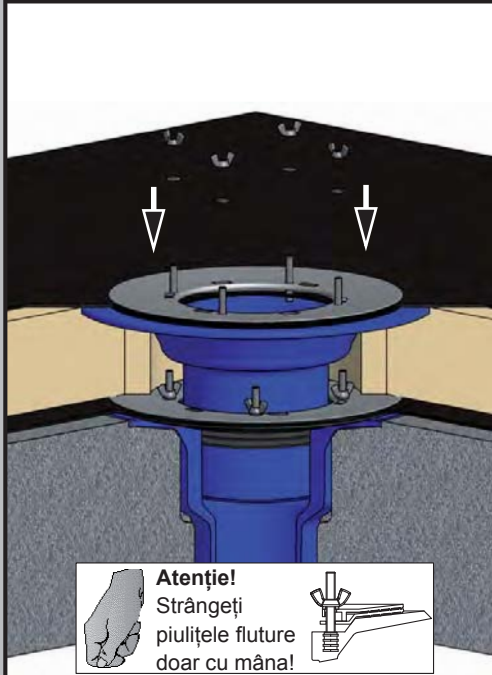
Instrucțiuni de montaj

Receptor universal din PUR



Grumbach

7. Strângeți cu mâna, cât se poate, piulițele flutire cu șaibe elastice.

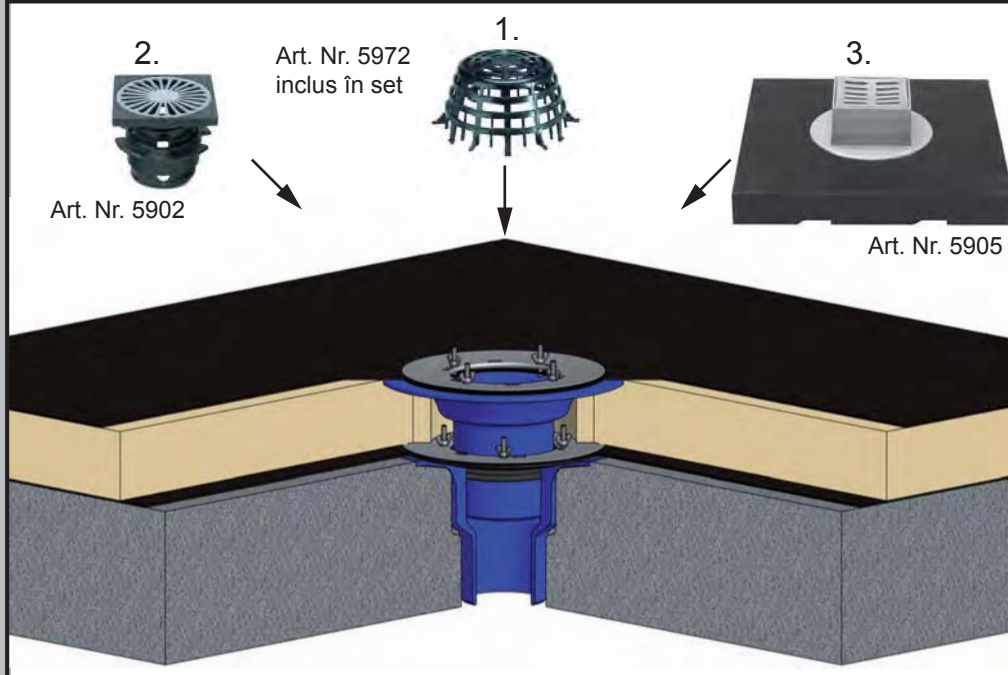


9. În funcție de structura acoperișului, se alege accesoriul potrivit:

1. Parafunzar

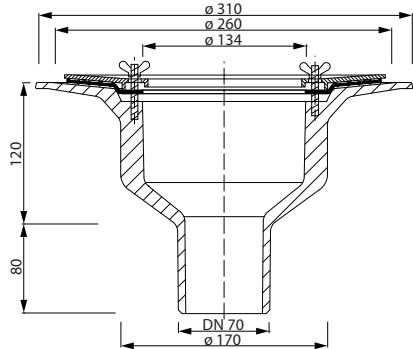
2. Kit de scurgere pentru terasă circulabilă

3. Kit de scurgere pentru terasă necirculabilă

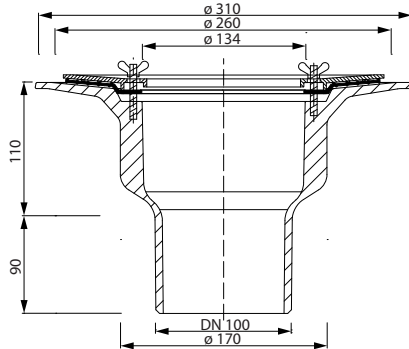


Date tehnice: Receptor universal

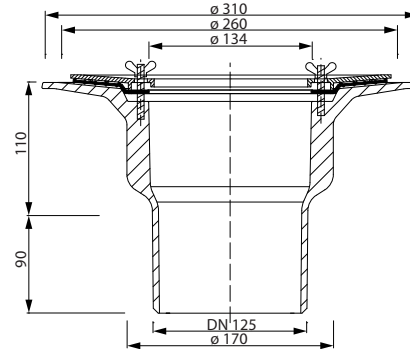
Art. Nr. 2102/2122



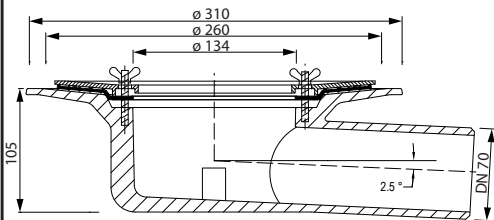
Art. Nr. 2104/2124



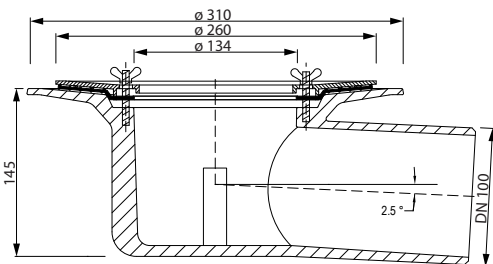
Art. Nr. 2106/2126



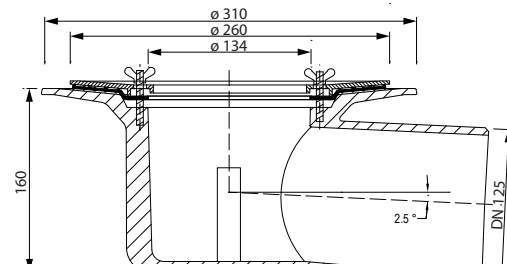
Art. Nr. 2111/2132



Art. Nr. 2114/2134

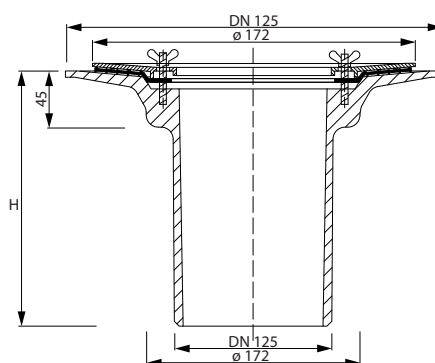


Art. Nr. 2116/2136



Date tehnice: Prelungitor

	Art. Nr. 2181	Art. Nr. 2183
H	210mm	280mm



Instrucțiuni de utilizare !

1. Pentru montajul pe bitum subțire sau tablă de plastic rigid se va încălzi în zona de contact cu un arzător sau cu o suflantă cu aer cald.
2. Nu se va monta direct pe izolația termică ci pe membrana acoperișului. (Risc de infiltrare prin capilaritate).