

Receptor Attika Power mai multă putere prin presiune negativă

NOU!



Receptor Attika Power cu priză specială pentru aspirare pentru drenajul principal



Receptor Attika Power cu priză specială pentru aspirare pentru drenaj de urgență



Corp izolant din EPS extra stabil

Construcția receptorului Attika Power

Priză specială pentru aspirare
pentru drenajul principal

Priză specială pentru aspirare
pentru drenaj de urgență



Receptor Attika plat cu lungimea fixă a țevii
pentru generarea optimă a presiunii

Receptor Attika Power

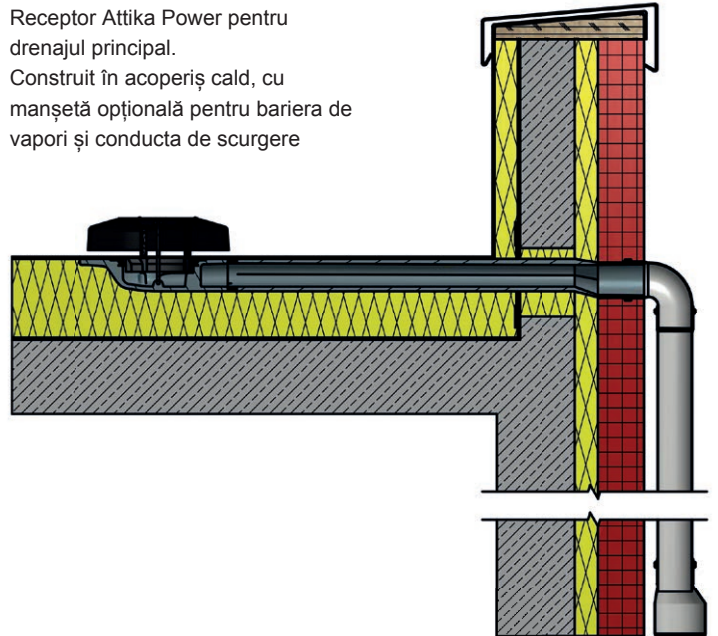
drenaj prin presiune negativă, realizându-se astfel o performanță foarte bună de scurgere.

Noul canal de scurgere Attika se compune din receptorul Attika plat DN 70 (versiune lungă), o priză specială pentru aspirare și conducta de scurgere din oțel inoxidabil cu o lungime definită, inclusiv clemele de conectare a conductei de presiune. Proiectarea receptorului Attika Power este la fel de simplă (ca și cu scurgerea gravitațională) prin specificarea fixă a tuturor parametrilor care determină execuția.

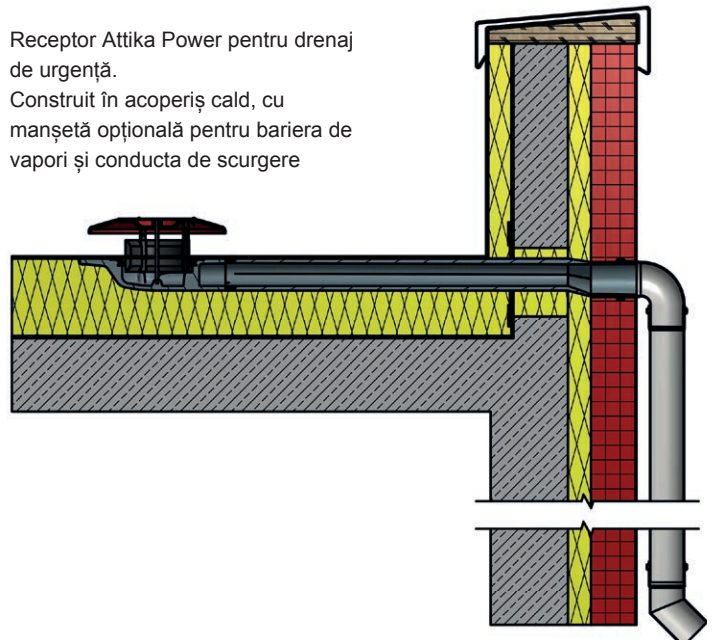
Datorită designului plat (numai 70 mm), receptorul Attika Power se montează optim în izolația termică!

Exemplu de instalare receptor Attika Power

Receptor Attika Power pentru drenajul principal.
Construit în acoperiș cald, cu manșetă opțională pentru bariera de vapori și conducta de scurgere



Receptor Attika Power pentru drenaj de urgență.
Construit în acoperiș cald, cu manșetă opțională pentru bariera de vapori și conducta de scurgere



Dimension | Artikel-Nr.

Receptor Attika Power pentru drenajul principal

Lungime burlan
 2 m **3623.2**
 3 m **3623.3**

Receptor Attika Power pentru drenaj de urgență

Lungime burlan
 2 m **3624.2**
 3 m **3624.3**

Manșetă de legătură la bariera de vapori

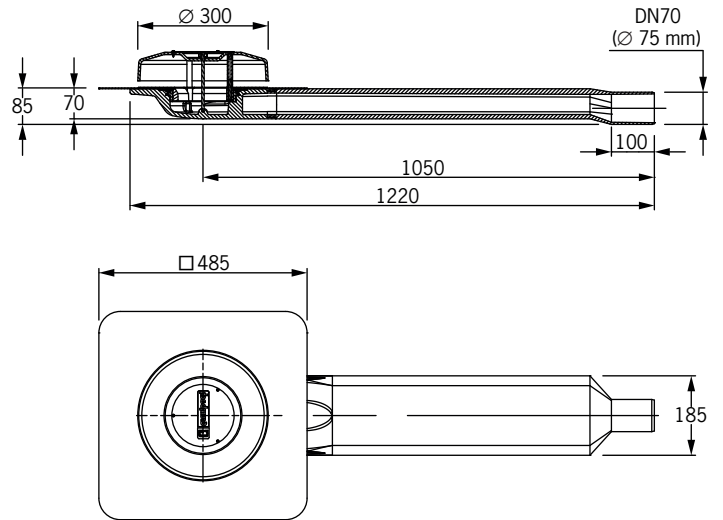
DN 70/100 **2491.M**

Corp izolant din EPS versiunea lungă

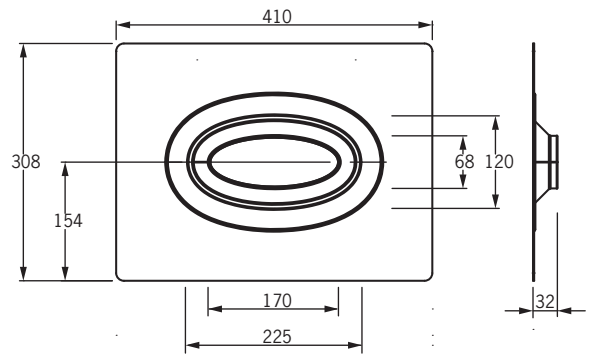
DN 70 **5910.70**

Receptor Attika Power mai multă putere prin presiune negativă

Date tehnice receptor Attika Power



Date tehnice manșetă de legătură la bariera de vapori



Cod produs	Lung. burlan	Înălțime de acumulare în mm					
		15	25	35	45	55	65
		Capacitate de drenare în l/s					
3623.2	2 m	2,2	6,0	13,0	13,5	13,6	13,7
3623.3	3 m	2,2	6,0	13,5	14,5	14,6	14,7
3624.2	2 m	10,5	14,0	14,2	14,3	14,3	14,3
3624.3	3 m	10,8	15,0	15,2	15,3	15,3	15,3

*Capacitate de drenaj conform DIN EN 1253-2 în litri pe secundă (cu înălțimea de acumulare în milimetri)