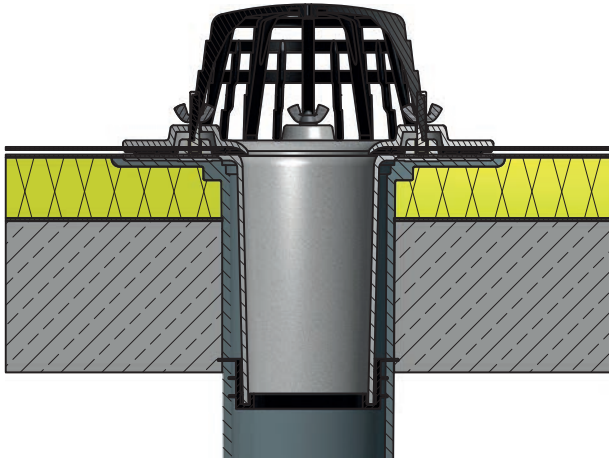


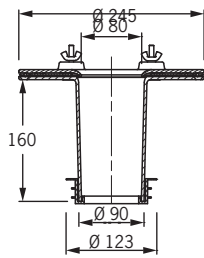
## Receptor pentru renovare a conductelor de scurgere vechi

Exemplu de instalare - Receptor pentru renovare din aluminiu DN 90



Receptor pentru renovare din aluminiu DN90, pentru renovarea conductelor de scurgere fără mufă de inserție și a receptoarelor vechi DN100, fără aplicarea unei izolații termice suplimentare.

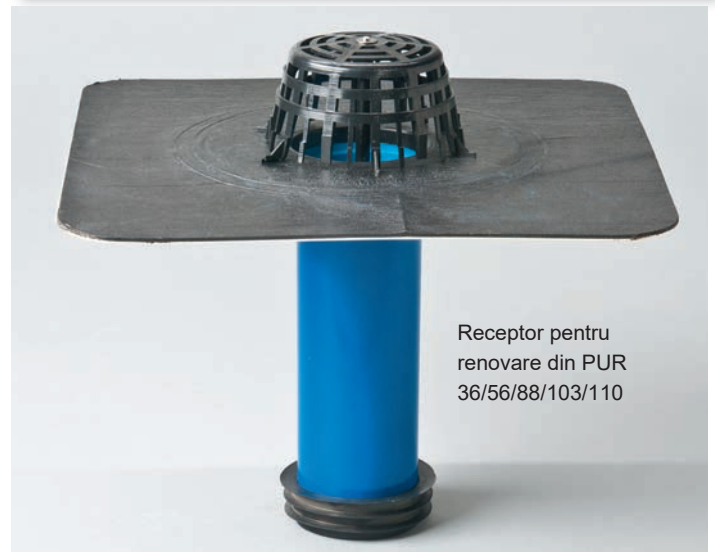
Exemplu de instalare - Receptor din aluminiu pentru renovare DN 90



Art.	DN	Ist-∅	Capacitate drenare*
2303	90	90	3,9 l/s (35 mm)

Renovarea conductelor de scurgere vechi este noua metodă de renovare

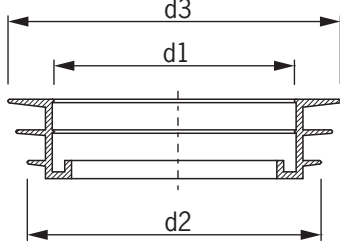
Receptoarele pentru renovare din PUR 36/56/88/103/110 pot fi introduse cu ușurință în gurile de scurgere sau conductele vechi DN 50,70, 100 sau 125. Corpul receptorului de renovare cu lungimea mare trece prin vechea gura de scurgere ajungând până la corpul receptorului vechi sau chiar până la conducta de scurgere veche. Prin urmare, aceste receptoare pot fi o alternativă la receptoarele de renovare a gurilor de scurgere vechi (vezi pag. 13 și 14) deoarece prin această metodă diametrul interior al gurii de scurgere vechi este irelevant. Acesta este avantajul decisiv al acestor receptoare din PUR! Cerințele minime ale Standardului DIN privind drenajul sunt îndeplinite chiar dacă are o lățime nominală atât de mică!



Receptor pentru renovare din PUR 36/56/88/103/110

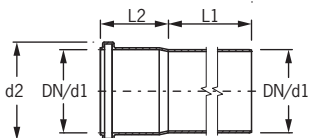
## Accesorii pentru toate tipurile de receptoare pentru renovare

Garnitură de etanșare pentru receptor pentru renovare



Pt. receptor Art-Nr.	d1 (DN)	d2	d3	Domeniu de aplicare (∅ interior)	Dimensiune   Articol-Nr.
3311	36	45	52	42–45 mm	DN 36 <b>3311.D</b>
3313	56	76	85	65–80 mm	DN 56 <b>3313.D</b>
Receptor DN 70	70	83,5	95	84–90 mm	DN 70 <b>2380</b>
2302	70	95,5	116	88–105 mm	DN 70 <b>2382</b>
3315/2303	88/90	105	122	100–105 mm	DN 88/90 <b>3315.D</b>
Receptor DN 90	90	110	121	95–105 mm	DN 90 <b>2381</b>
3317	103	127	134	117–126 mm	DN 103 <b>3317.D</b>
2304	100	130	150	123–135 mm	DN 100 <b>2384</b>
2306, 3306	125	142	167	140–150 mm	DN 125 <b>2386</b>
2307, 3307	140	158	179	155–165 mm	DN 140 <b>2307.D</b>
2308, 3308	150	175	212	172–185 mm	DN 150 <b>2388</b>
3329	170	190	210	185–198 mm	DN 170 <b>3329.D</b>
3309	200	217	241	215–230 mm	DN 200 <b>2389</b>

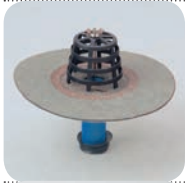
Teavă HT cu mufă de inserție (lungime 0.5 m)



DN	d1	d2	L1	L2	Dimensiune   Articol-Nr.
50	50	62	500	63	DN 50 <b>2390</b>
70	75	88	500	67	DN 70 <b>2391</b>
90	90	105	500	70	DN 90 <b>2393</b>
100	110	125	500	80	DN 100 <b>2392</b>
125	125	144	500	90	DN 125 <b>2394</b>
150	160	183	500	100	DN 150 <b>2395</b>

## Receptor pentru renovare a conductelor de scurgere vechi

Dimensiune | **Articol Nr.**



**Receptor pentru renovare din  
PUR 36**

ieșire verticală:  
36                    **3311**  
renovare receptoare vechi DN 50



**Receptor pentru renovare din  
PUR 56**

ieșire verticală:  
56                    **3313**  
renovare receptoare vechi DN 70



**Receptor pentru renovare din  
PUR 88**

ieșire verticală:  
88                    **3315**  
renovare receptoare vechi DN 100



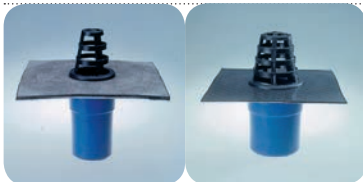
**Receptor pentru renovare din  
PUR 103**

ieșire verticală:  
103                   **3317**  
renovare receptoare vechi DN 125



**Receptor pentru renovare din  
PUR 110 (DN 100)**

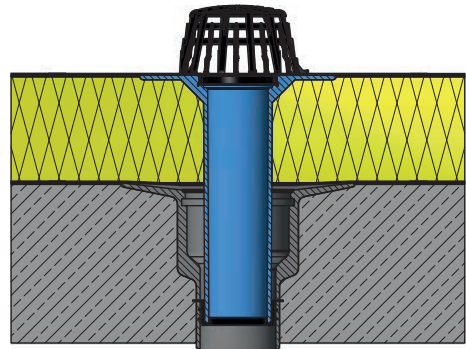
ieșire verticală:  
110                   **3314**  
conducte DN 100 cu mufă de inserție



**Receptor pentru garaj din PUR**

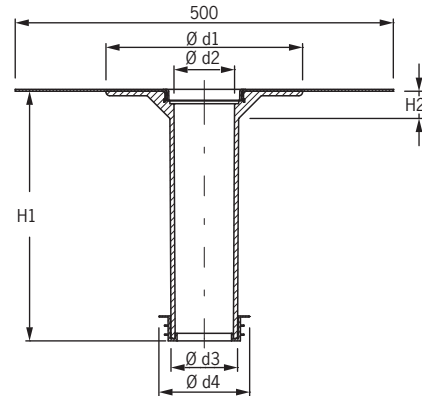
ieșire verticală:  
DN 50                **3300**  
DN 70                **3302**

Exemplu de instalare - renovare conductă de scurgere



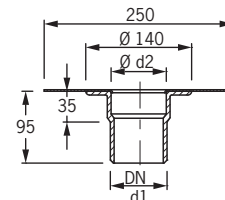
Receptor pentru renovare cu guler adeziv și garnitură de etanșare antiretur

Date tehnice pentru receptoare pentru renovare din PUR



Art.	d1	d2	d3	d4	H1	H2	Capacitate drenare*
3311	105	42	36	52	110	6	3,0 l/s (35 mm)
3313	260	51	56	85	325	25	3,2 l/s (35 mm)
3315	260	86	88	122	325	35	4,5 l/s (35 mm)
3317	260	97	103	134	325	40	4,9 l/s (35 mm)
3314	260	103	110	-	300	35	4,6 l/s (35 mm)

Date tehnice - receptor pentru garaj din PUR



Art.	DN	d1	d2	Capacitate drenare*
3300	50	50	48	1,9 l/s (35 mm)
3302	70	75	73	1,7 l/s (35 mm)

\* Capacitatea de scurgere la conducta descendentă în litri pe secundă (la înălțimea acumulării în milimetri). \*\* În cazul unei renovări cu receptor pentru renovare nu se poate garanta o absolută "etanșare antiretur".