

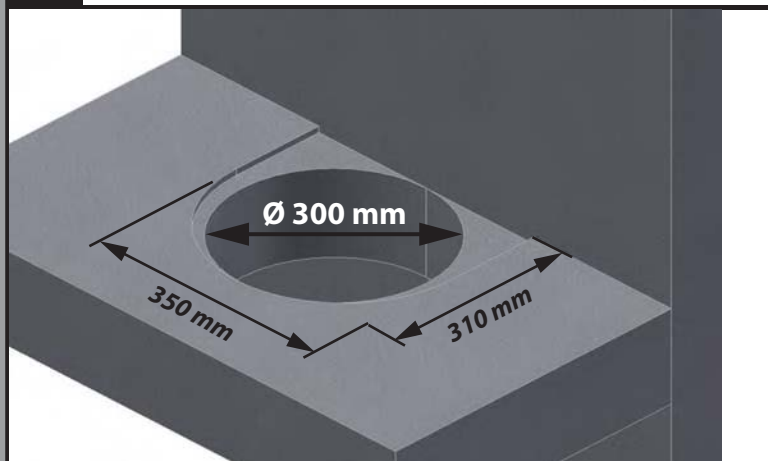
Instrucțiuni de montaj

Receptor excentric din PUR

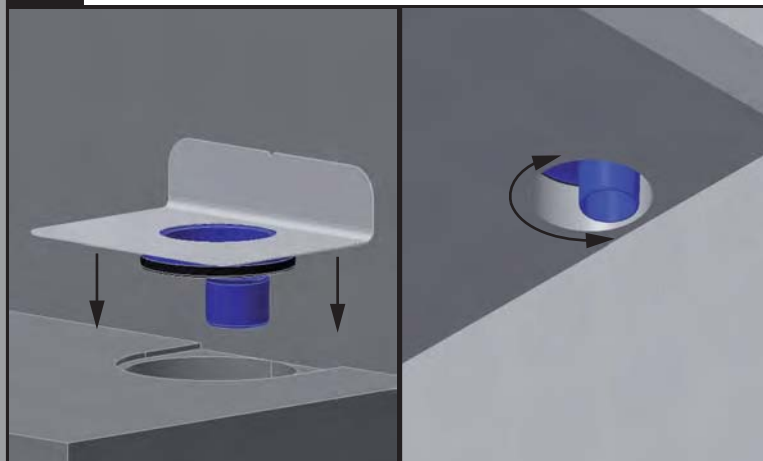
Cod produs: **3722 Receptor excentric DN 100**



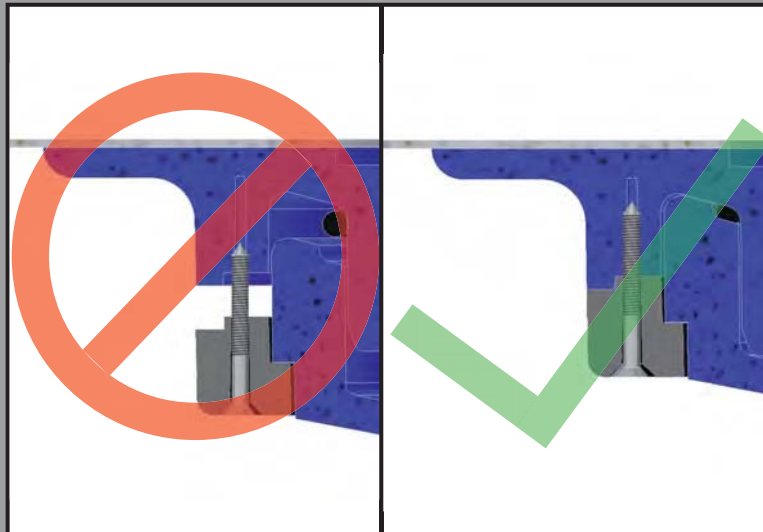
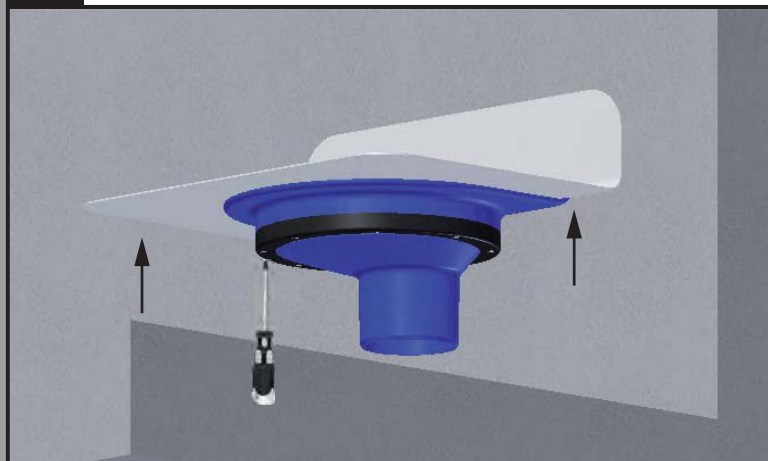
1. Executați o gaură cu diametrul de **300mm** care să fie tangență la perete. În plus, tăiați plafonul cu **10 mm** mai adânc în dimensiunile de mai jos.



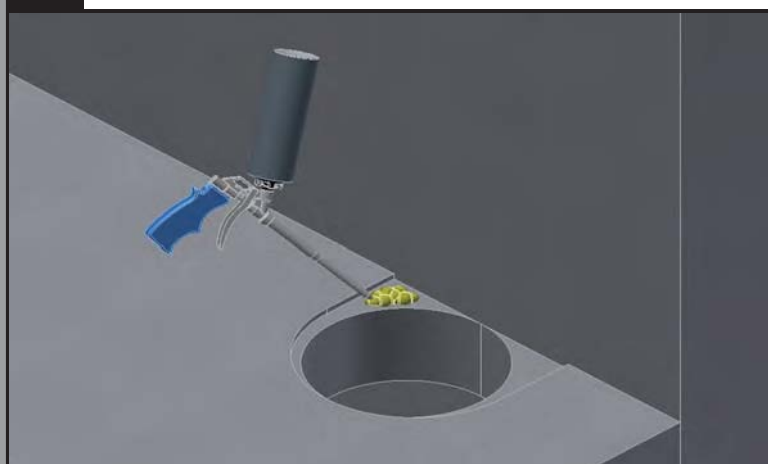
2. Introduceți temporar receptorul excentric în golul executat și aliniați piesa de conectare la partea inferioară.



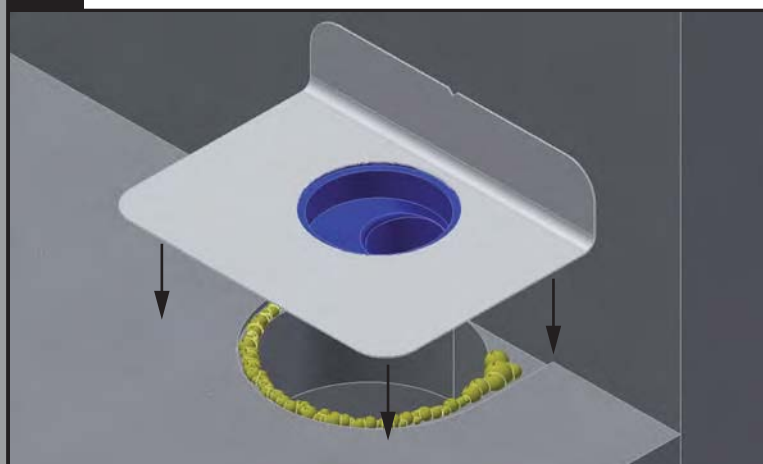
3. Îndepărtați receptorul excentric și înșurubați toate șuruburile inelului de prindere pe piesa neagră până la orpitor.



4. Aplicați spumă PU astfel încât receptorul să fie introdus în spumă.

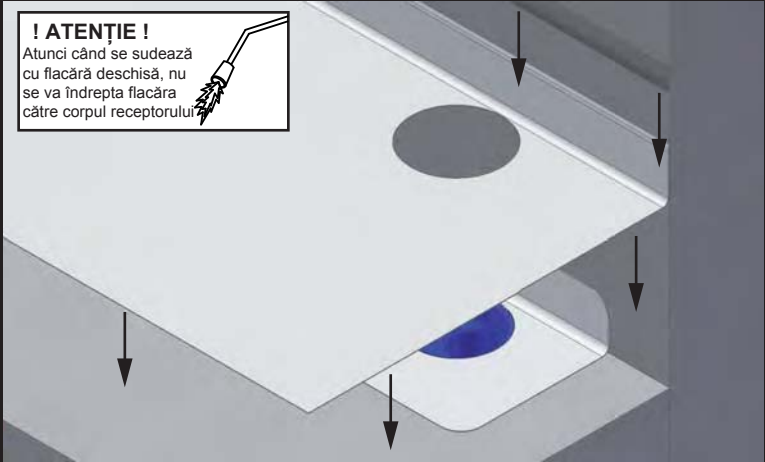


5. Montați receptorul pe spuma PU până aceasta nu se usucă.



6. Așezați membrana de terasă tăiată corespunzător deasupra gulerului receptorului și sudați-o în partea superioară a acestuia.

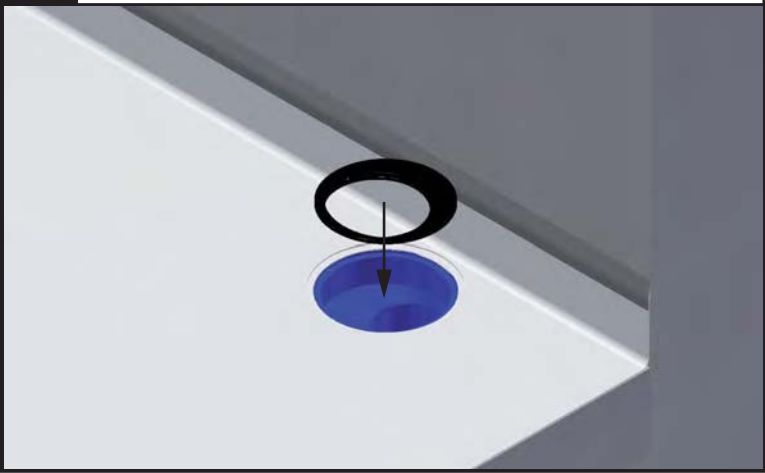
! ATENȚIE !
Atunci când se sudează cu flacăra deschisă, nu se va îndrepta flacăra către corpul receptorului



7. Montați țeava de scurgere la receptorul excentric.



8. Introduceți garnitura excentrică în receptor.



Montați dispozitivul suspendat excentric aliniat la conducta de scurgere superioară.



Accesorii pentru receptor excentric:

Sită rotundă sau dispozitiv suspendat excentric DN100 / DN 70



Art.Nr.: 5903.E (DN 100)
Art.Nr.: 5904.E (DN 70)



Art.Nr.: 3449.S

Kit terasă cuirculabilă cu sită rotundă sau cu dispozitiv suspendat excentric DN100 / DN 70



Art.Nr.: 5902

