

Instrucțiuni de montaj

Sifon complet de evacuare pentru balcon

Sifon complet de evacuare pentru balcon

vertical:

DN 50 **Art.Nr. 2501**

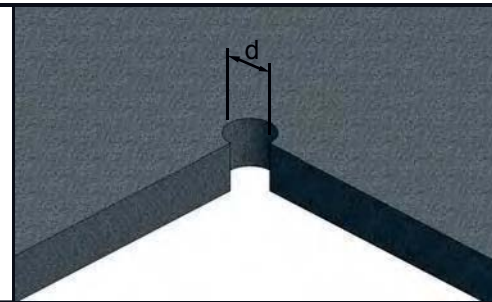
orizontal:

DN 40 **Art.Nr. 2502**



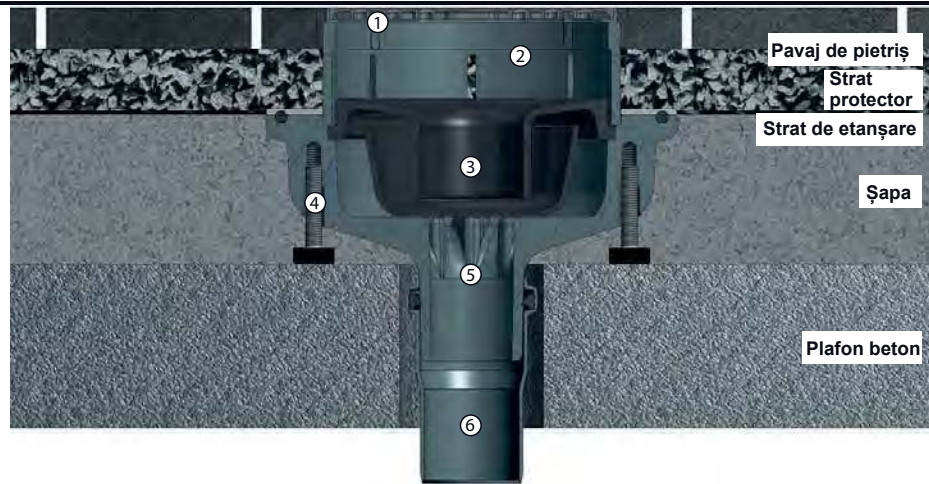
Creați deschiderea în tavan ("gaura de bază")

$d = 70\text{mm}$ pentru DN 50



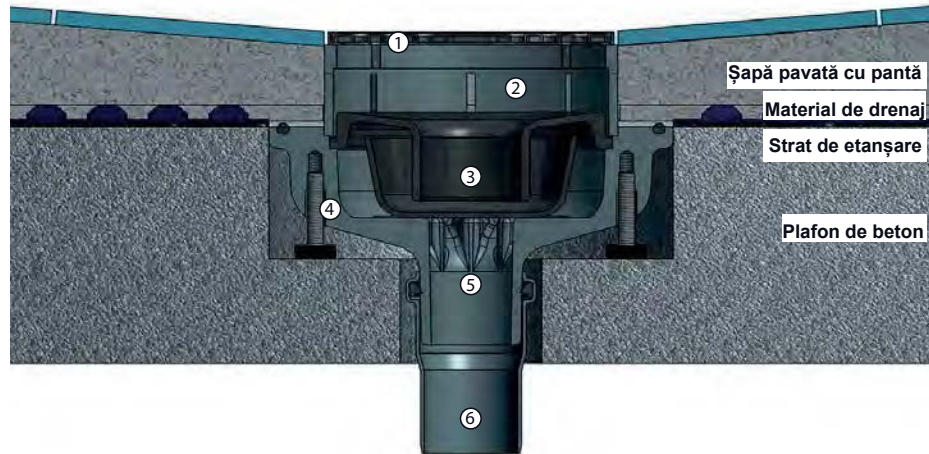
Ex. de instalare 1: Sifon complet de evacuare pentru balcon, vertical, instalat în structura podelei unui plafon de beton.

- ① Grătar de admisie
- ② Inel inserție cu rosturi de drenaj
- ③ Cupă etanșă + Tub de imersie
- ④ Picioare reglabile
- ⑤ Sifon complet de evacuare pentru balcon
- ⑥ Țeavă HT DN 50 cu mufă



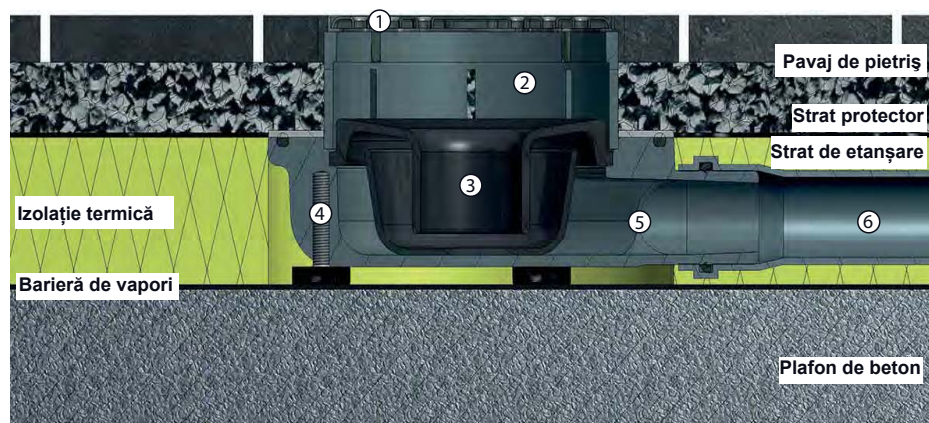
Ex. de instalare 2: Sifon complet de evacuare pentru balcon, orizontal, instalat în podea de beton cu șapă înclinată.

- ① Grătar de admisie
- ② Inel inserție cu rosturi de drenaj
- ③ Cupă etanșă + Tub de imersie
- ④ Picioare reglabile
- ⑤ Sifon complet de evacuare pentru balcon
- ⑥ Țeavă HT DN 50 cu mufă



Ex. de instalare 3: Sifon complet de evacuare pentru balcon, orizontal, instalat în izolația unui acoperiș cald.

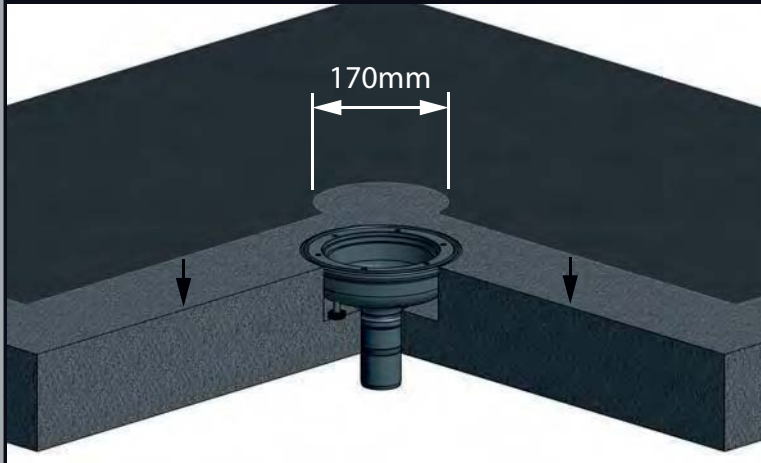
- ① Grătar de admisie
- ② Inel inserție cu rosturi de drenaj
- ③ Cupă etanșă + Tub de imersie
- ④ Picioare reglabile
- ⑤ Sifon complet de evacuare pentru balcon
- ⑥ Țeavă HT DN 50 cu mufă



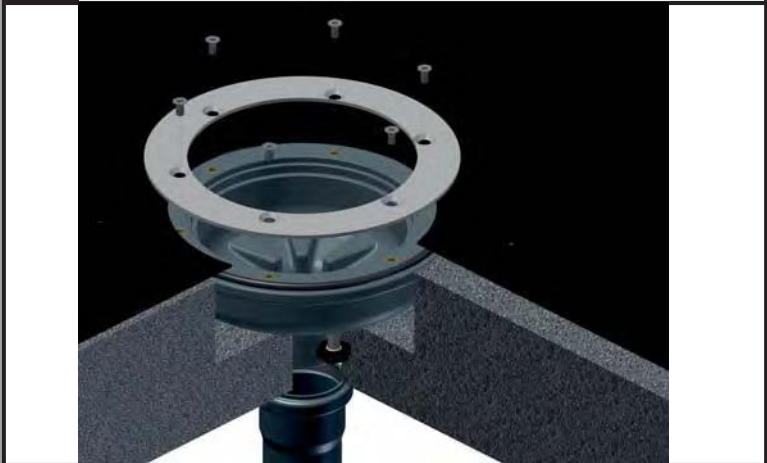
Instrucțiuni de montaj

Sifon complet de evacuare pentru balcon

1. Se va crea o decupare ($\text{Ø}=170\text{mm}$) în bariera de vapori.

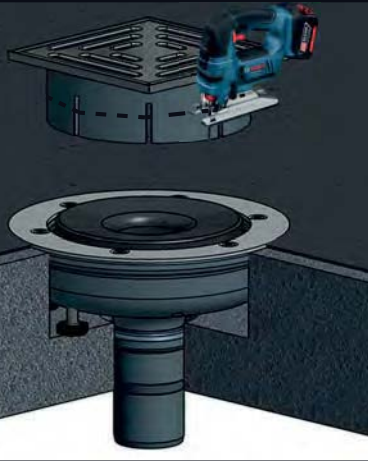


2. Introduceți inelul de etanșare, membrana de acoperiș și strângeți flanșa din inox, cu șuruburi M6.

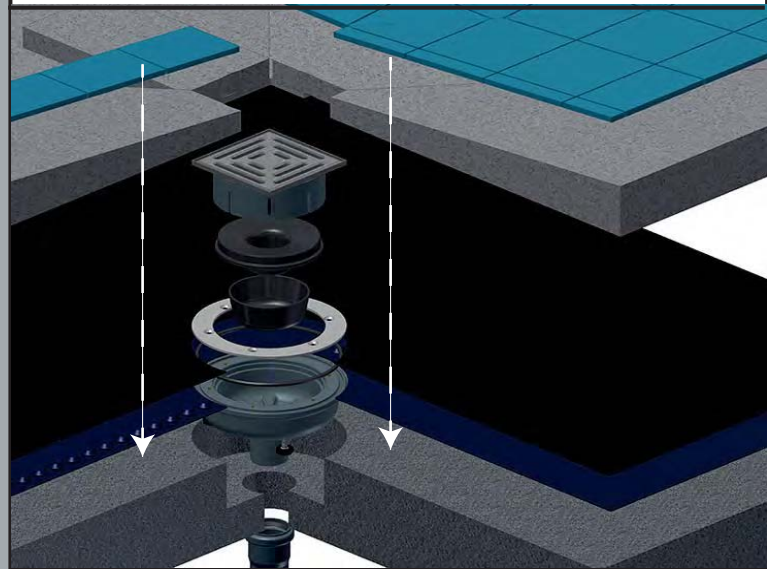


3. Se va tăia inelul de inserție (2) la înălțimea dorită.

Pentru o structură mai înaltă de 5cm se poate folosi un inel de înălțare (la cerere, cod produs 2509).

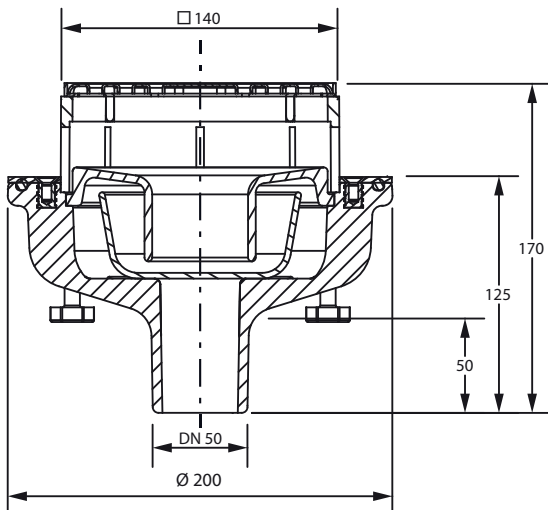


Vedere explodată:



Date tehnice:

Art.Nr. 2501



Art.Nr. 2502

