

Instrucțiuni de montaj

Receptor Attika mediu din PUR



Art.Nr.: 3212 Receptor Attika mediu DN 70
Art.Nr.: 3214 Receptor Attika mediu DN100

Exemplu de montaj:

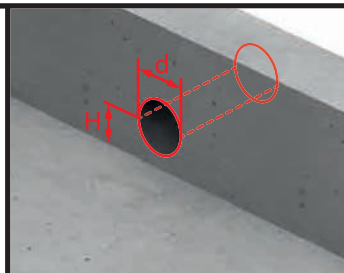
Receptor Attika mediu din PUR instalat în acoperiș cald.



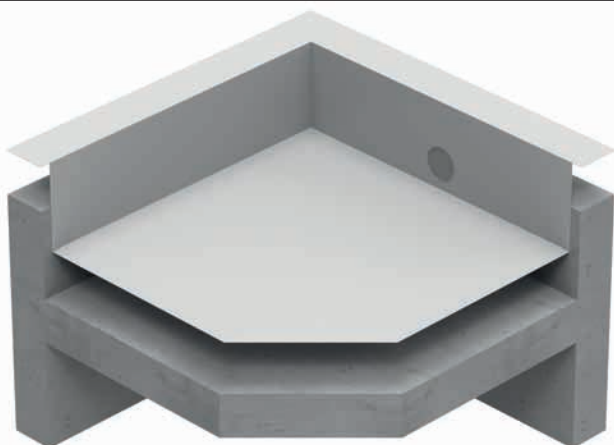
Executați o gaură în atic.

d = 150mm pentru DN 100
120mm pentru DN 70

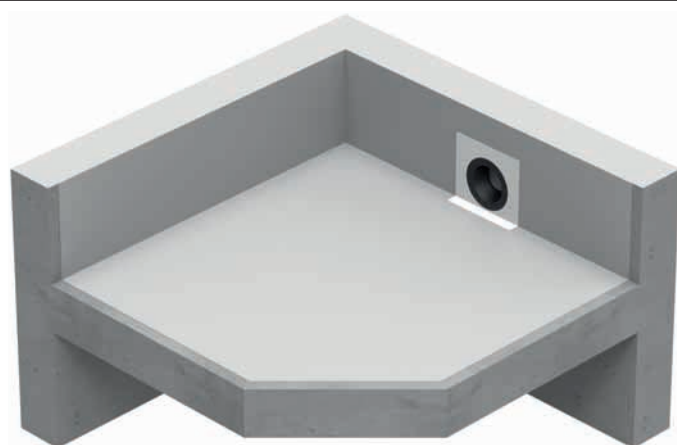
H = Grosimea izolației plus
15mm



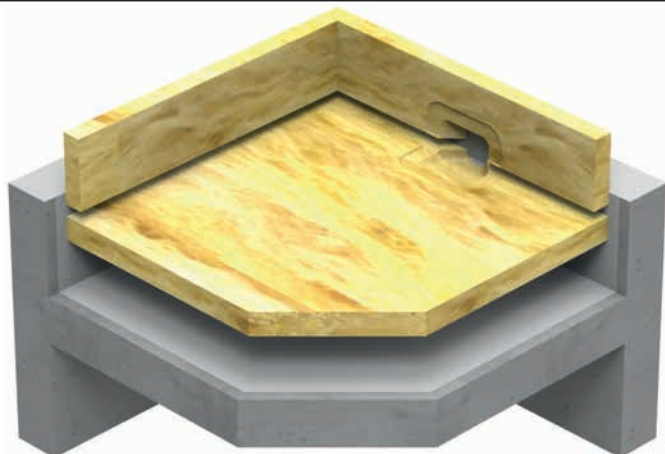
1. Se montează bariera de vapori.



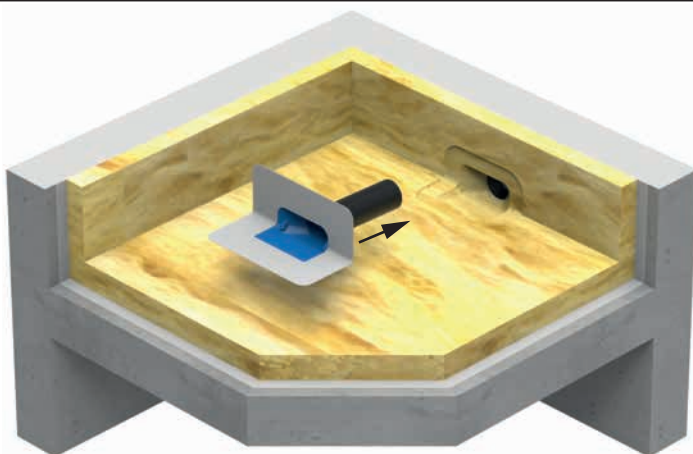
2. Dacă este necesar, lipiți conectorul special Grumbach la bariera de vapori.



3. Se montează izolația acoperișului și a aticului, cu decupajele necesare.

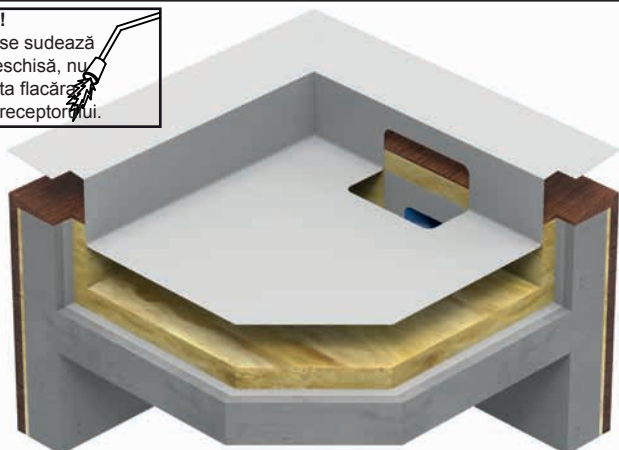


4. Se montează receptorul Attika mediu în izolația terasei și se împinge prin atic.

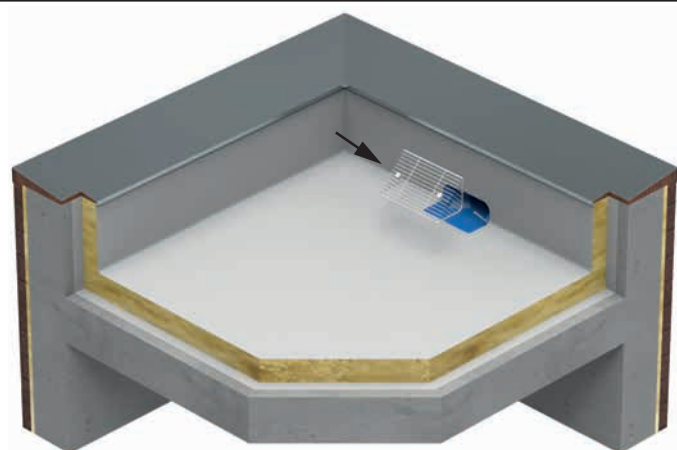


5. Se montează hidroizolația potrivită a acoperișului deja decupată în mod corespunzător și se sudează la gulerul receptorului.

! Atenție !
Atunci când se sudează cu flacără deschisă, nu se va îndrepta flacăra către corpul receptorului.



6. Dacă este necesar, montați grătarul parafrunza opțional la orificiul de golire utilizând kitul de montaj inclus.

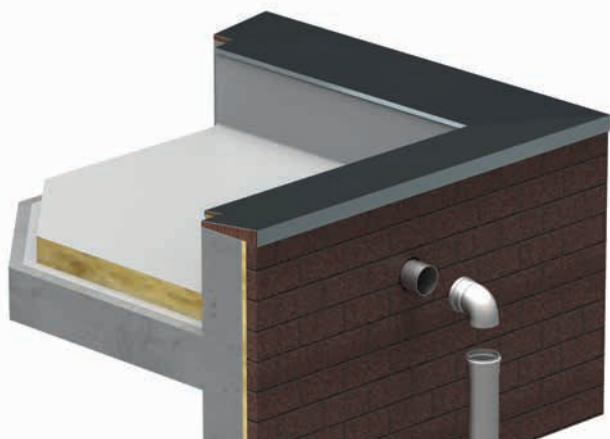


Instrucțiuni de montaj

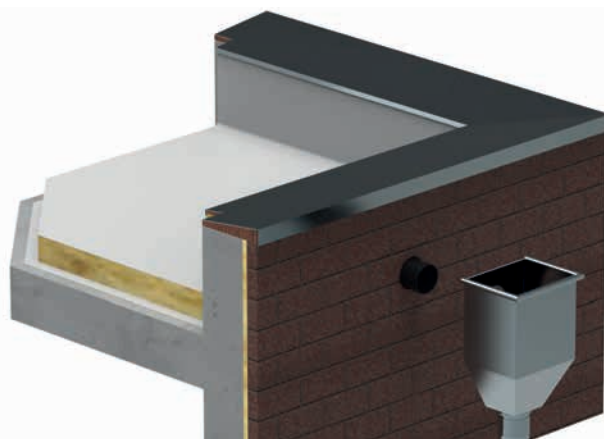
Receptor Attika mediu din PUR



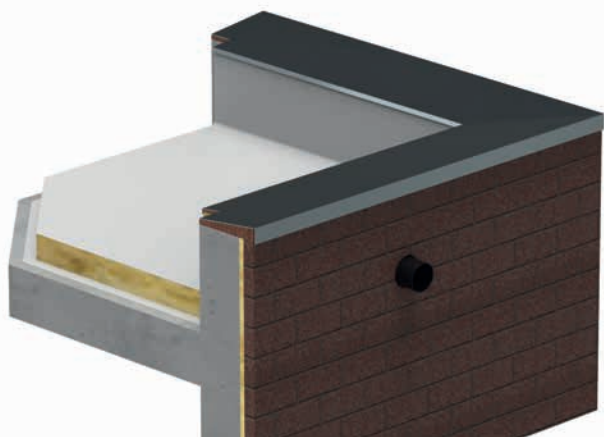
7. Se conectează direct la țeava de scurgere din oțel inoxidabil.



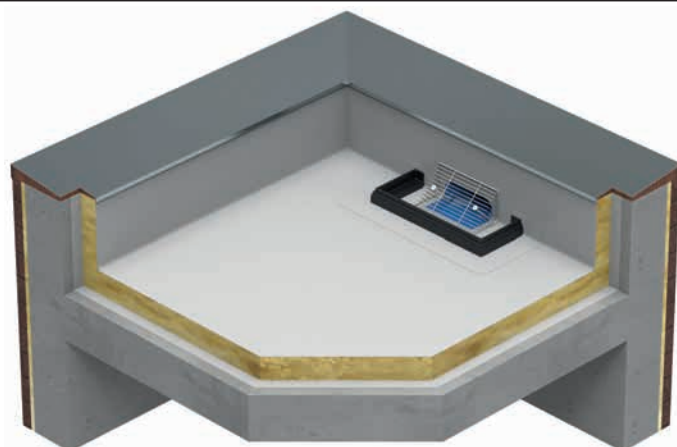
8. Opțional se poate racorda la colectorul de apă: cod produs 3438/2438.



9. Sau se poate lăsa pentru scurgere liberă.



10. Atunci când este utilizat ca preaplin de urgență se folosește accesoriul special Grumbach Art.Nr. 5917.



Date tehnice:

	DN	Ø	L1	L2	H1	H2
3212	70	75	70	135	150	215
3214	100	110	75	145	155	220

