

■ Receptor de balcon DN 50 cu flanșă de prindere / cu guler adevziv

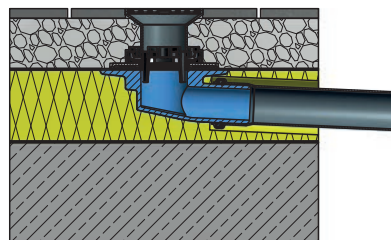


Receptor de balcon DN 50 cu flanșă de prindere și parafrunzar mic
Receptoarele de balcon au aplicație universală, se potrivesc oricărui tip de balcon sau acoperiș mic. Datorită flanșei cu un sistem sigur de prindere, receptorul poate fi conectat cu orice tip de membrană.

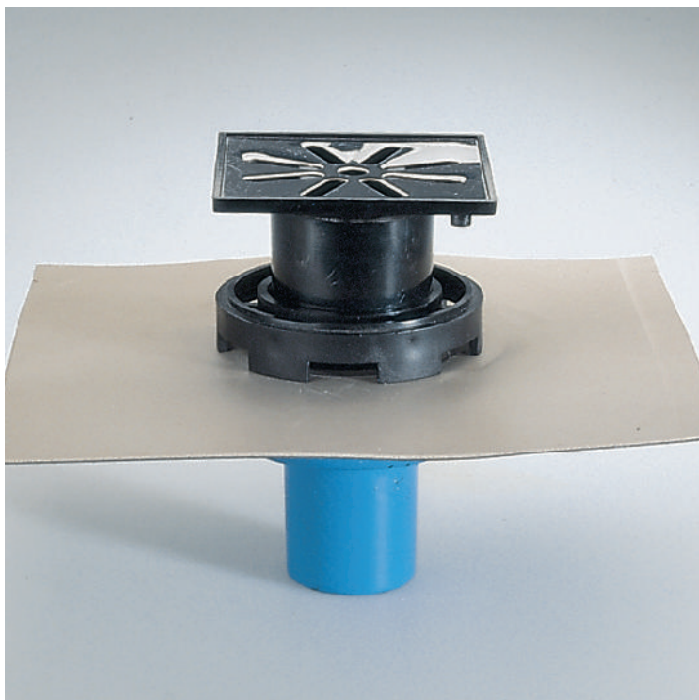
Receptor de balcon DN 50 din PUR

Izolat termic, fără CFC, cu parafrunzar și flanșă de prindere sau guler adevziv pentru diferite soluții de acoperiș (membrana bituminoasă, PVC sau membrană specială). Modelele cu flanșă de prindere sunt prevăzute cu o garnitură pentru etanșare combinată prin presarea flanșei pe garnitură sau protecție antirefulare.

Receptor de balcon DN 50 - exemplu de montaj



Receptor de balcon cu ieșire orizontală DN 50 montat în izolația termică, cu parafrunzar mic și piesă de admisie la nivelul terasei pavate.



Receptor de balcon DN 50, cu ieșire verticală, cu guler adevziv, parafrunzar mic și piesă de admisie circulabilă, pentru utilizarea în balcon.



Receptor de balcon DN 50, cu ieșire orizontală, cu guler adevziv, prelungitor, parafrunzar mic și piesă de admisie circulabilă în trepte, pentru utilizarea în balcon.

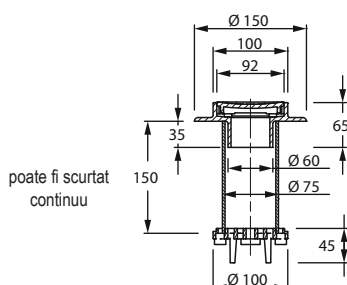
Receptor de balcon DN 50 cu accesorii

Tip | Articol Nr.

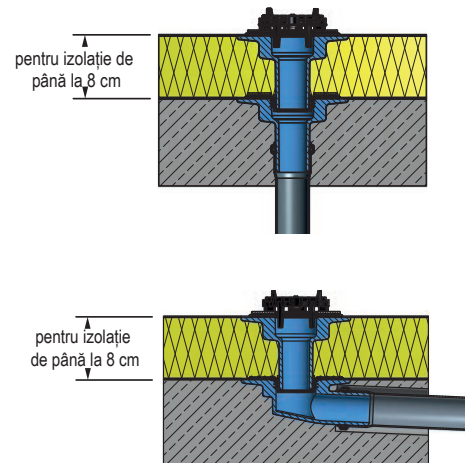
	<p>Receptor de balcon din PUR ieșire verticală: Flanșă de prindere 2500 Guler adeziv 3500</p>
	<p>ieșire orizontală: Flanșă de prindere 2511 Guler adeziv 3511</p>
	<p>Prelungitor din PUR pentru receptor de balcon: Flanșă de prindere 2580 Guler adeziv 3580</p>
	<p>Piesă de admisie cu grătar din oțel inoxidabil, circulabilă, înălțime 4.5 cm 2590</p>
	<p>Piesă de admisie în trepte cu grătar din oțel inoxidabil, circulabilă, înălțime 10 cm 2591</p>
	<p>Piesă de admisie din aluminiu 2592 Parafrunzar mic din PP 2593</p>

Art.-Nr.	Capacitate de drenare*
Receptor de balcon, cu ieșire verticală	
2500	1,5 l/s (35 mm)
3500	1,7 l/s (35 mm)
Receptor de balcon, cu ieșire orizontală	
2511	1,5 l/s (35 mm)
3511	1,7 l/s (35 mm)

Date tehnice - piesă de admisie din aluminiu

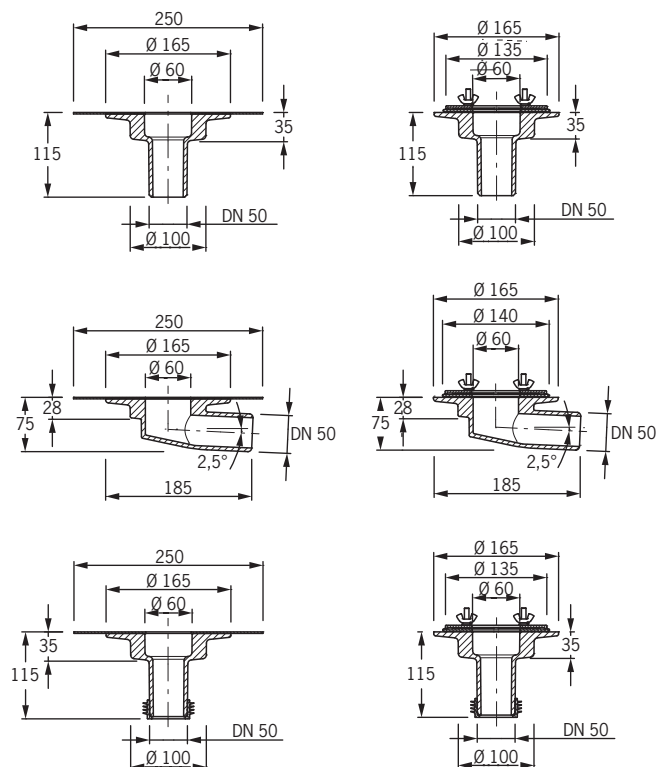


Receptor de balcon - exemple de montaj



Receptor de balcon DN 50 cu ieșire verticală sau orizontală cu prelungitor montat într-un acoperiș izolat.

Date tehnice - receptoare de balcon



Date tehnice - piesă de admisie

