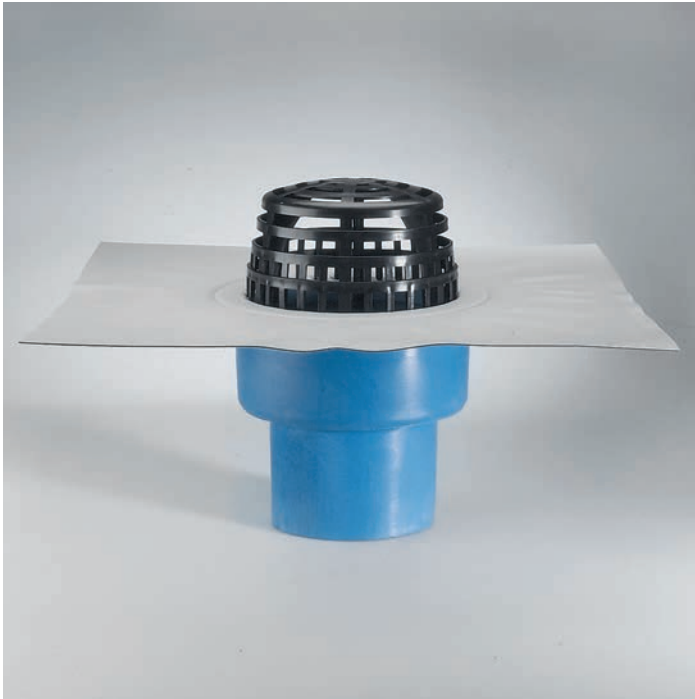


Receptor cu guler DN 150 cu guler adeziv



Canelură de siguranță + parafrunzar = reținere eficientă a pietrișului

Canelura de siguranță face ca legătura dintre corpul receptorului și parafrunzar să fie permanent în siguranță.

Canelură de siguranță + garnitură de etanșare antirefulare = blocare eficientă a refulării

Dacă se utilizează elementul de bază și prelungitorul, ca de exemplu în cazul acoperișurilor izolate, atunci canelura de siguranță a elementului de bază se va conecta cu garnitura de etansare antirefulare. Garnitura de etansare antirefulare, care a fost special concepută poate fi fixată ferm în canelura de siguranță.

Dacă prelungitorul este montat în elementul de bază, prevenirea antirefulării este asigurată.

Garnitura de etansare nu poate aluneca în timpul acestui proces deoarece se află întotdeauna poziționată corect.

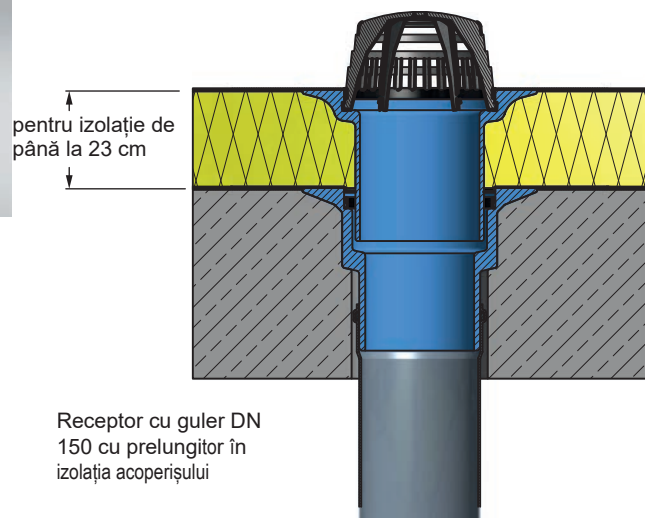
Receptor cu guler din PUR

Izolat termic, fără CFC, cu parafrunzar și guler adeziv pentru diferite soluții de acoperiș (membrană bituminoasă, PVC sau membrană specială).

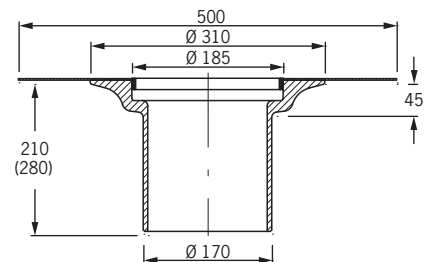
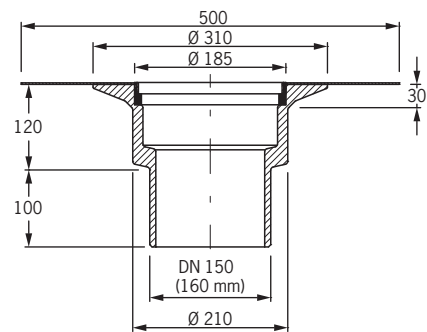
De asemenea, este disponibil și cu sistem de încălzire alimentat la 230V (cu termostat).

Prelungitorul este prevăzut cu guler adeziv și garnitură de etanșare antirefulare pentru a putea fi montat la toate receptoarele cu guler.

Exemplu de montaj - Receptor cu guler DN 150



Date tehnice - Receptor cu guler DN 150



Dimensiune | **Articol Nr.**

Receptor cu guler din PUR
ieșire verticală:
DN 150 **3008**



Receptor cu guler din PUR
ieșire verticală,
cu încălzire (230V):
DN 150 **3028.2**



Prelungitor din PUR
până la 16 cm **3081**
până la 23 cm **3083**

Art.-Nr.	Capacitate de drenare*
3008, 3028.2	9,5 l/s (45 mm)