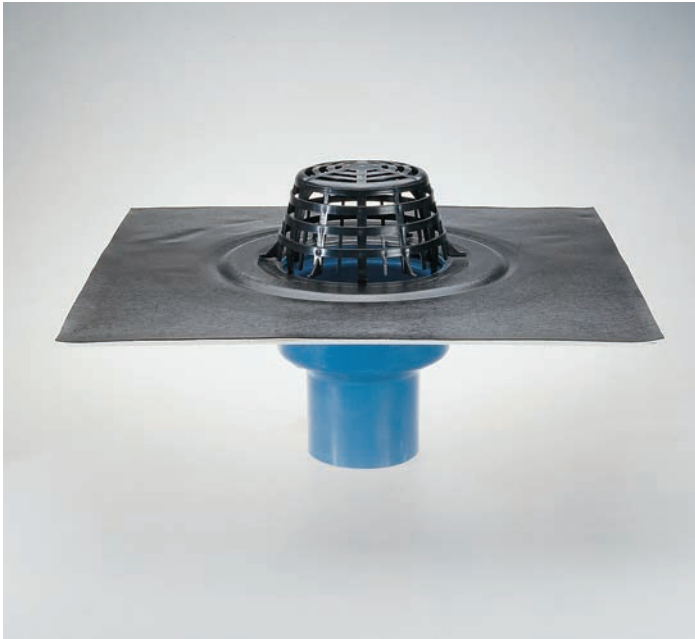


■ Receptor compact cu guler Cea mai bună soluție calitate-preț



Receptor compact cu guler cu ieșire verticală - aici cu guler Wolfin (vezi pag. 66)

Receptor compact cu guler din PUR

Izolat termic, fără CFC, cu parafrunzar și guler adeziv pentru diferite soluții de acoperiș (membrană bituminoasă, PVC sau membrană specială).

De asemenea, este disponibil și cu sistem de încălzire alimentat la 230V (cu termostat).

Prelungitorul este prevăzut cu guler adeziv și garnitură de etanșare antirefulare pentru a putea fi montat la toate receptoarele compacte cu guler și receptoarele universale cu flanșă.

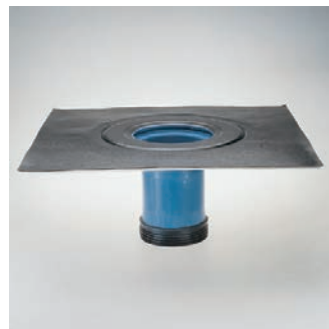
Receptorul compact cu guler:

- guler adeziv cu suprafață mare
- guler adeziv din bitum, PVC sau folie specială
- complet izolat
- gamă largă de accesorii, de ex., kituri pentru terase, grilă anti pietriș cu capac, etc.
- fără CFC, confecționat din spumă poliuretanică dură
- calitate controlată conform DIN 1253

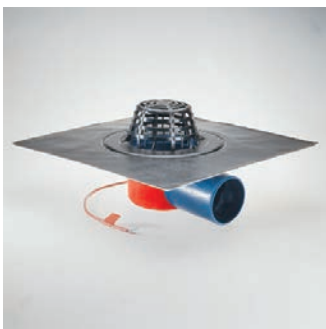
Receptor compact cu guler - exemplu de montaj



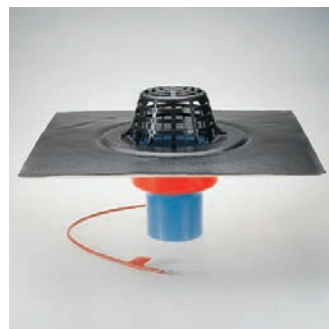
Receptor compact cu guler, ieșire orizontală, cu înălțime redusă!



Prelungitor pentru o grosime a izolației de până la 35 cm

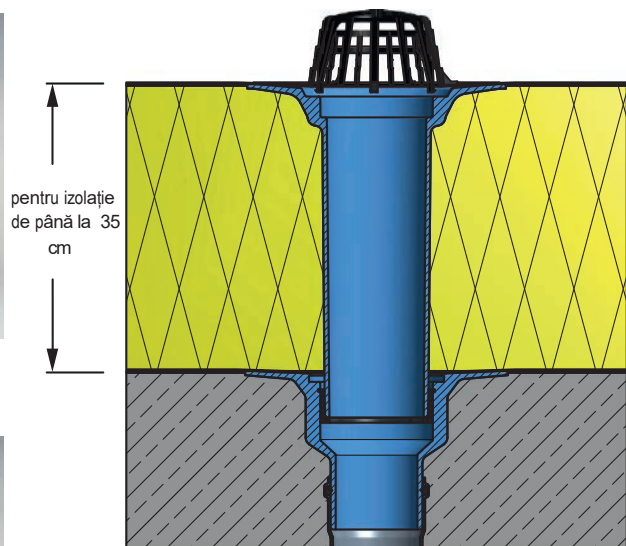
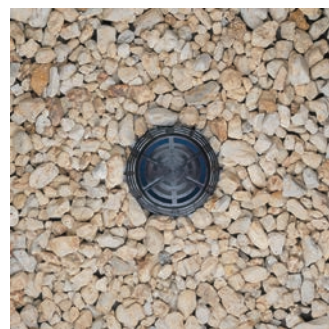


Receptor compact cu guler DN 70/DN 100/DN 125, cu ieșire orizontală sau verticală, în variante cu încălzire.

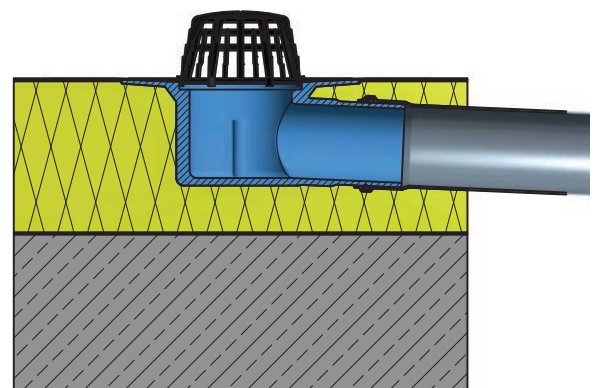


Sistem de încălzire cu alimentare la 230V cu termostat. Previne formarea gheții la nivelul receptorului, chiar și la temperaturi extrem de scăzute.

Receptor cu parafrunzar montat în acoperiș tip terasă.



Receptor compact cu guler cu ieșire verticală DN100 cu prelungitor, montat în izolația acoperișului



Receptor compact cu guler cu ieșire orizontală DN100 fără prelungitor, montat în izolația acoperișului

Dimensiune | Articol Nr.



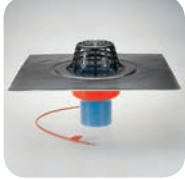
Receptor compact cu guler din PUR, ieșire verticală

- DN 70 **3102**
- DN 100 **3104**
- DN 125 **3106**



ieșire orizontală

- DN 70 **3112**
- DN 100 **3114**
- DN 125 **3115**



Receptor compact cu guler din PUR, ieșire verticală

cu încălzire (230V):

- DN 70 **3122.2**
- DN 100 **3124.2**
- DN 125 **3126.2**



ieșire orizontală

cu încălzire (230V):

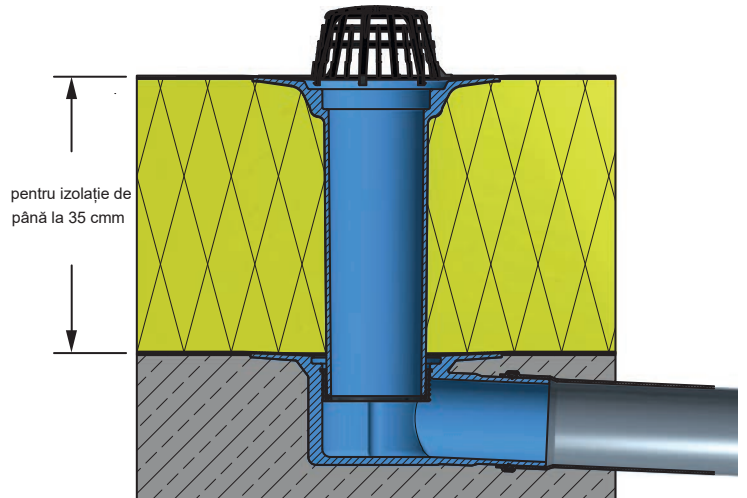
- DN 70 **3132.2**
- DN 100 **3134.2**
- DN 125 **3136.2**



Prelungitor din PUR

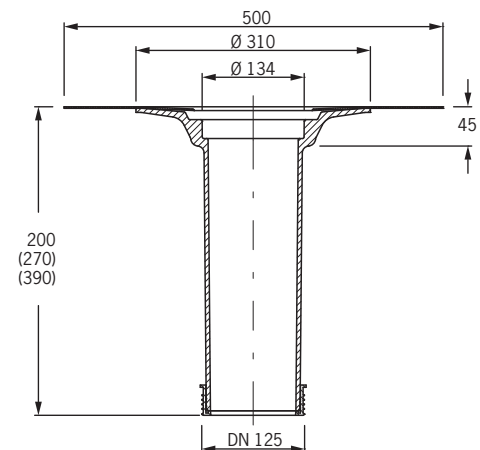
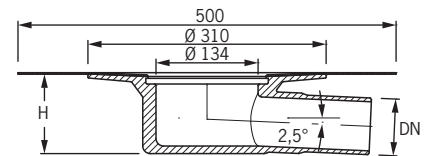
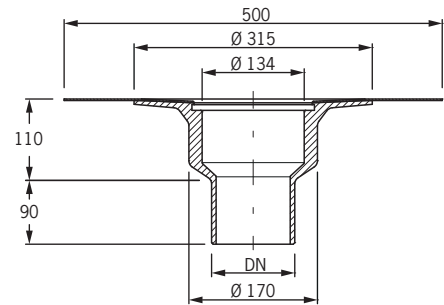
- până la 16 cm **3181**
- până la 23 cm **3183**
- până la 35 cm **3185**

Receptor compact cu guler - exemplu de montaj



Receptor compact cu guler cu ieșire orizontală DN100 cu prelungitor montat în izolația acoperișului

Date tehnice - receptor compact cu guler



Art.-Nr.	Ø Nominal	Ø Real	H	Capacitate de drenare*
Receptor compact cu guler, ieșire verticală				
3102, 3122.2	DN 70	75		6,3 l/s (35 mm)
3104, 3124.2	DN 100	110		6,8 l/s (35 mm)
3106, 3126.2	DN 125	125		8,7 l/s (45 mm)
Receptor compact cu guler, ieșire orizontală				
3112, 3132.2	DN 70	75	105	5,8 l/s (35 mm)
3114, 3134.2	DN 100	110	145	6,1 l/s (35 mm)
3116, 3136.2	DN 125	125	160	8,5 l/s (45 mm)

Capacitatea de scurgere la conducta descendentă în litri pe secundă (la înălțimea de acumulare în milimetri)