

Receptor Eco Detalii perfecte!



Receptor Eco din două bucăți:
una inferioară și una superioară
ca prelungitor.

Receptor Eco din PUR – o combinație ingenioasă din două bucăți

- Partea inferioară a receptorului are numai diametrul maxim necesar pentru fiecare diametrul nominal DN disponibil și ca atare necesită decupări minime în acoperiș.
- Vârful părții inferioare a receptorului este prevăzut cu o mufă de inserție de același diametru cu al părții superioare.
- Această mufă de inserție conferă părții superioare o fixare sigură și fermă prevenind refularea și permite totodată o gamă largă de aplicații.
- Partea superioară are atât o țevă de evacuare suficient de lungă pentru a fi ajustată la acoperișuri cu izolație mare, cât și o placă subțire de captare a apei pentru acoperișuri cu izolație mică.
- Zona de captare a apei, care este identică pentru toate diametrele nominale DN, asigură o capacitate de drenaj ridicată.
- Parafrunzarul este suficient de mare și stabil astfel încât să prevină înfundarea.
- Disponibil cu gulerul adeziv pentru diferite soluții de acoperiș (membrană bituminoasă, PVC sau membrană specială).
- Atât partea inferioară cât și partea superioară se pot utiliza independent permițând astfel o gamă largă de aplicații datorită diametrelor nominale DN standard.

Dimensiune | Articol Nr.

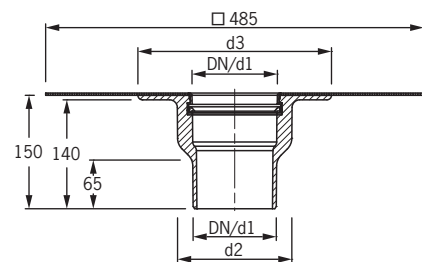
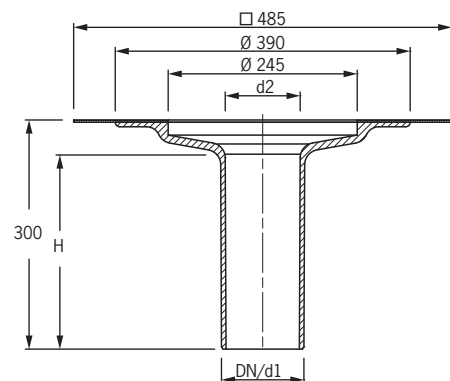


Receptor Eco din PUR (Partea superioară)	
DN 70	3282
DN 100	3284
DN 125	3286

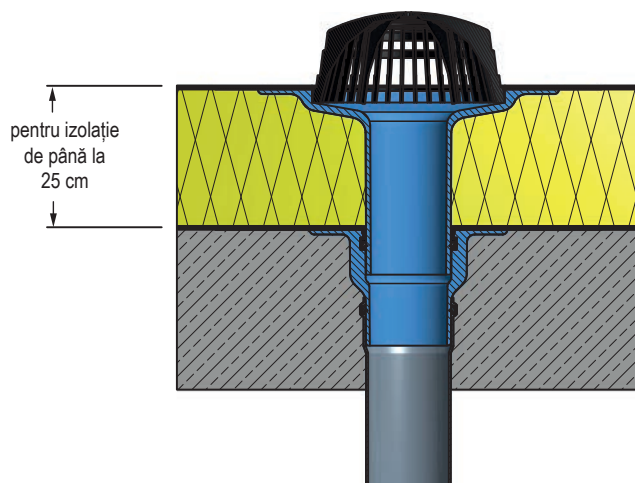


Receptor Eco din PUR (Partea inferioară)	
DN 70	3202
DN 100	3204
DN 125	3206

Date tehnice - Receptor Eco



Exemplu de montaj - Receptor Eco



Partea superioară DN 100 a receptorului Eco inserată în partea inferioară DN 100 ca prelungitor în acoperiș izolat.

Art.	DN	d1	d2	d3	H	Capacitate drenare
Partea inferioară						
3202	70	75	115	220	–	3,9 l/s (35 mm)
3204	100	110	150	255	–	5,2 l/s (35 mm)
3206	125	125	165	270	–	5,7 l/s (45 mm)
Partea superioară						
3282	70	75	62	–	260	8,0 l/s (35 mm)
3284	100	110	97	–	260	8,8 l/s (35 mm)
3286	125	125	114	–	265	11,0 l/s (45 mm)