



Receptor Attika Super Attika-Super-Gully

Cuprins

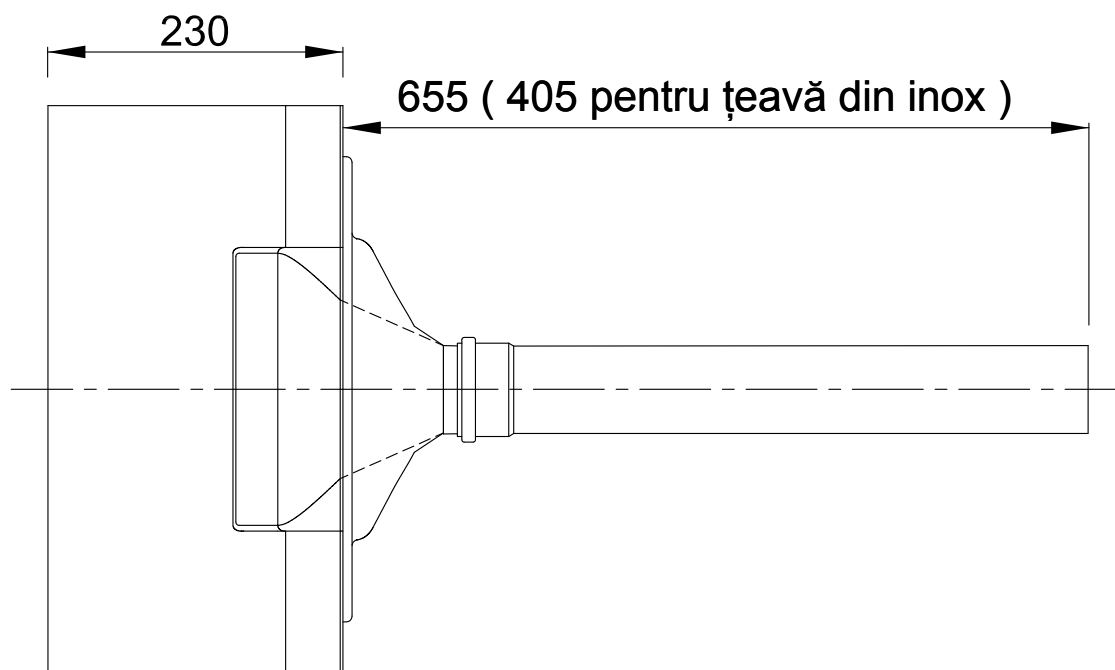
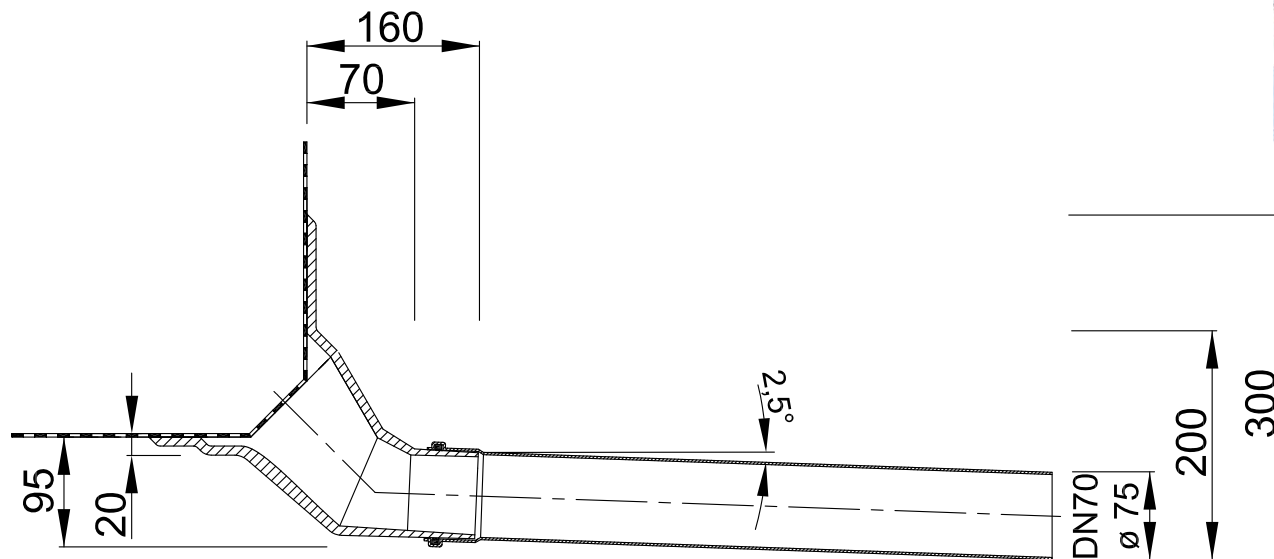
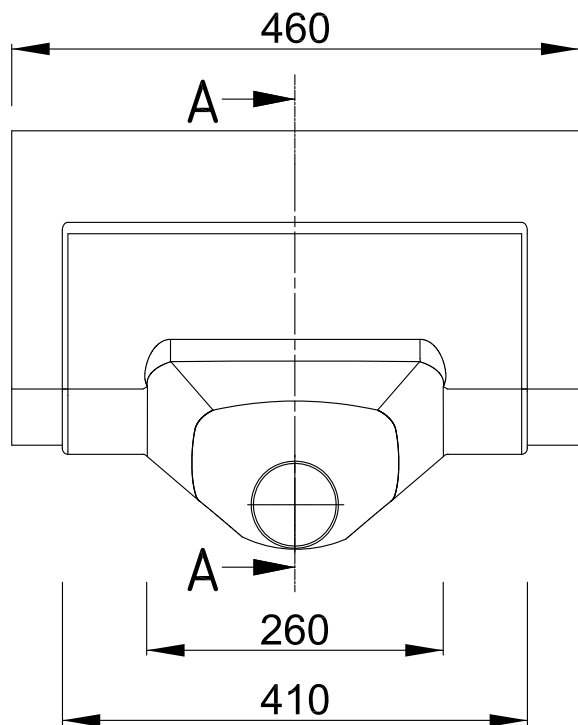
- 1 Desene
- 2 Exemple de montaj
- 3 Capacitate de drenare
- 4 Informații produs
- 5 Instrucțiuni de montaj
- 6 Certificat de conformitate



Receptori pentru acoperișuri terasă

Denumire : Receptor Attika Super din PUR DN70
Attika-Super-Gully aus PUR DN70
Cod produs : 3431
Versiune : ZG 107
Data : 01.09.2013

SIC Tehnică de Fixare SRL
Șos. București-Pitești, nr. 161 bis, corp D, et. 2
Ștefănești, Argeș
Tel. +40 728 010 701 | +40 757 577 042
www.fixari.ro

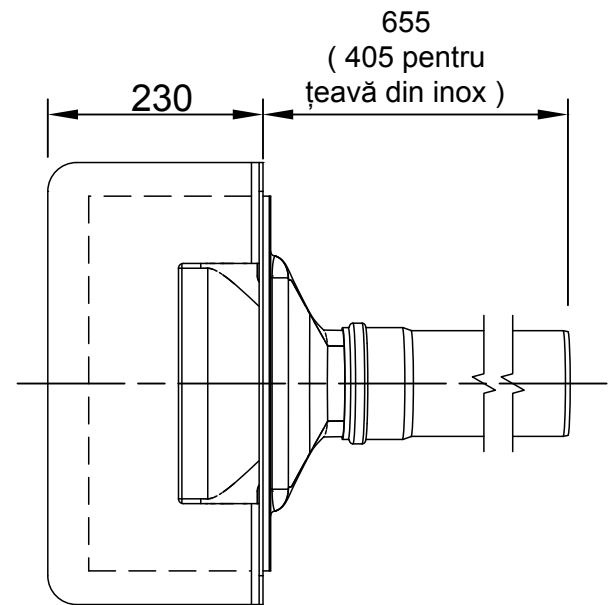
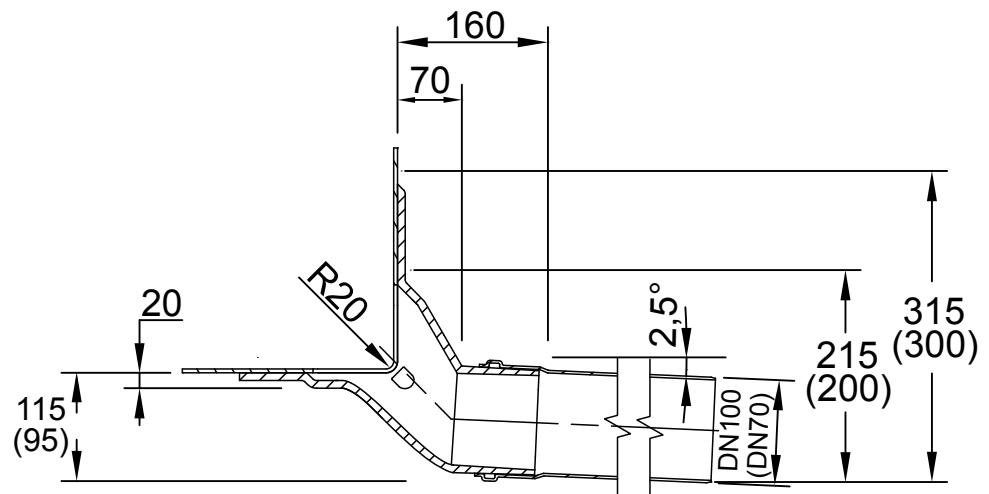
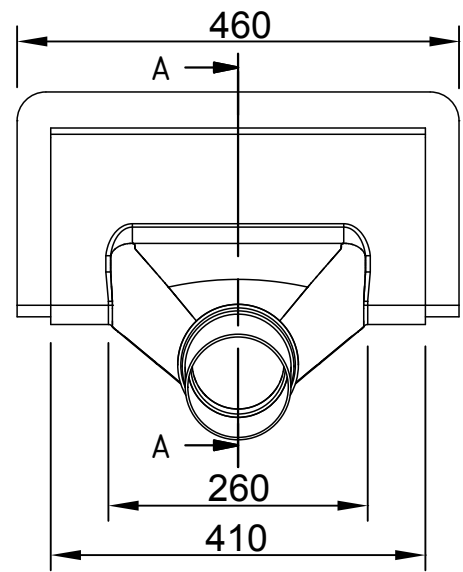




Receptori pentru acoperișuri terasă

Denumire : Receptor Attika Super fără înclinare DN70 / DN100
Attika-Super-Gully ohne Keil DN70 / DN100
Cod produs : 3470 / 3471
Versiune : ZG 248
Data : 01.09.2013

SIC Tehnică de Fixare SRL
Șos. București-Pitești, nr. 161bis, corp D, et. 2
Ștefănești, Argeș
Tel. +40 728 010 701 | +40 757 577 042
www.fixari.ro

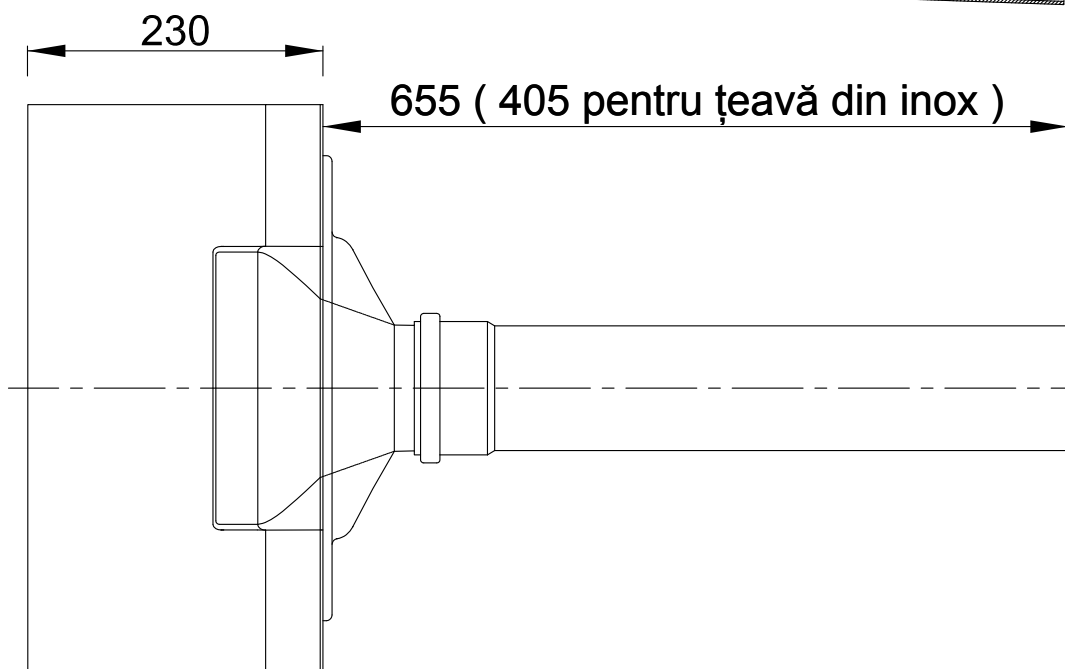
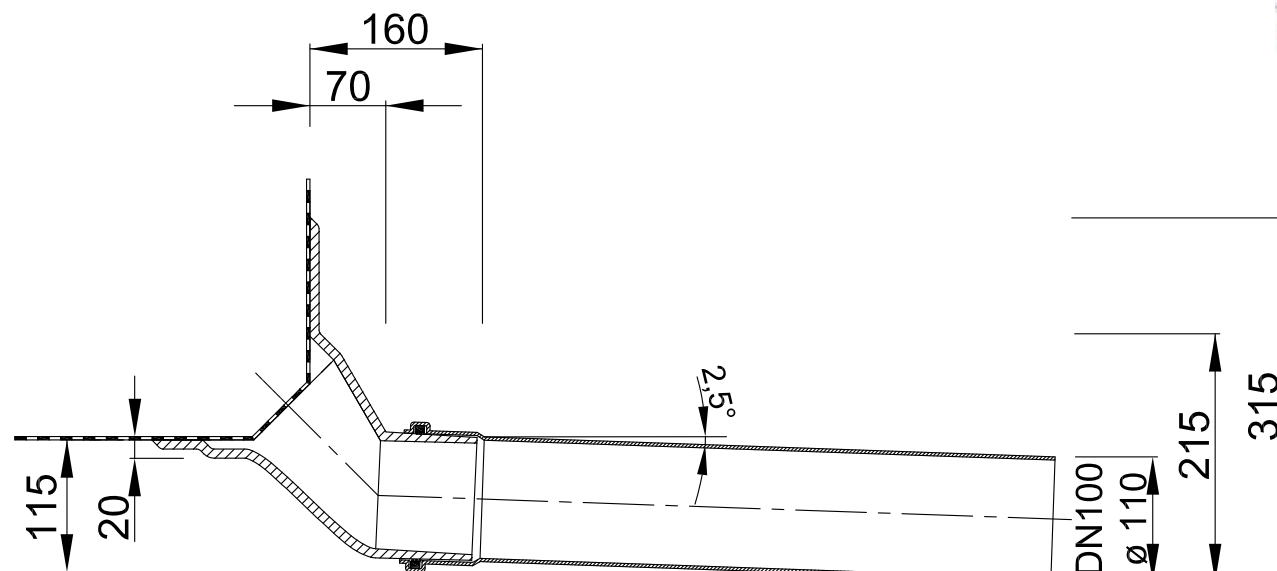
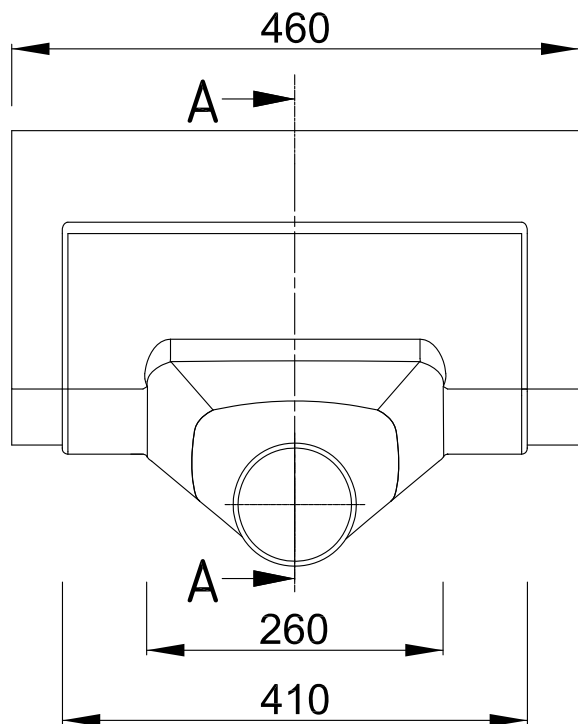


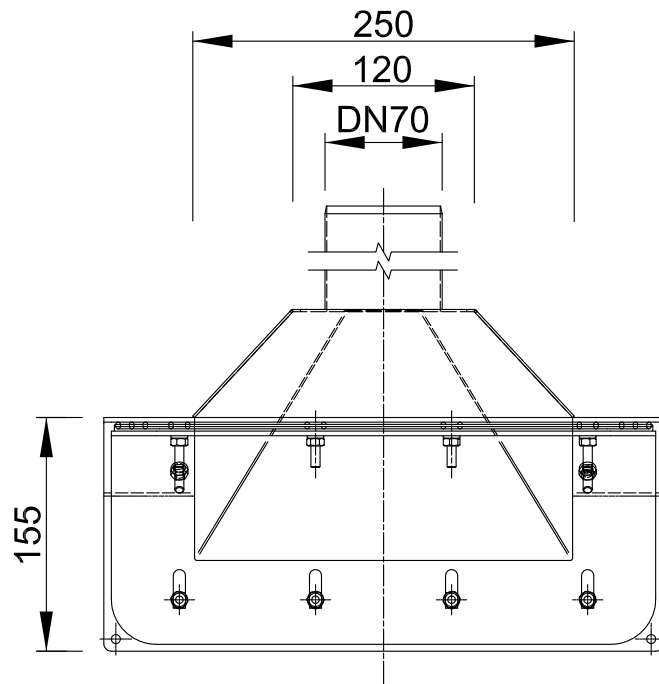
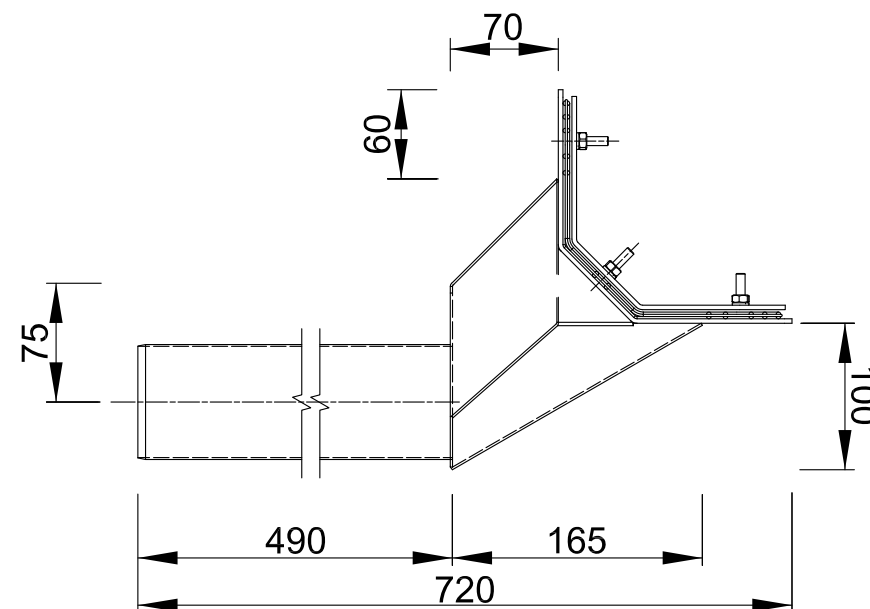
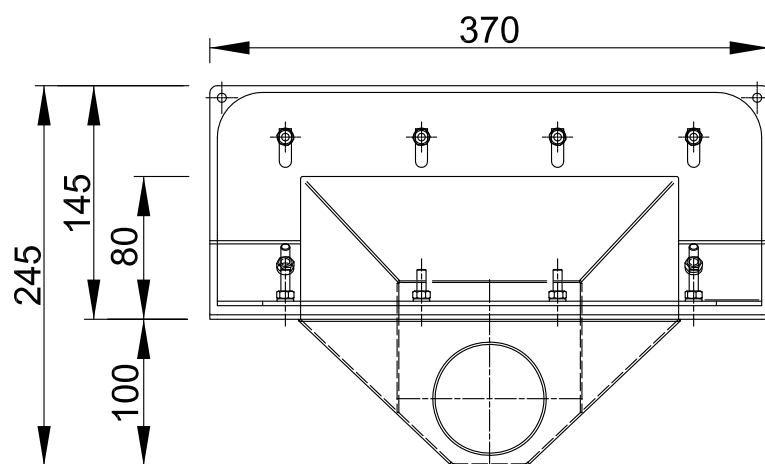


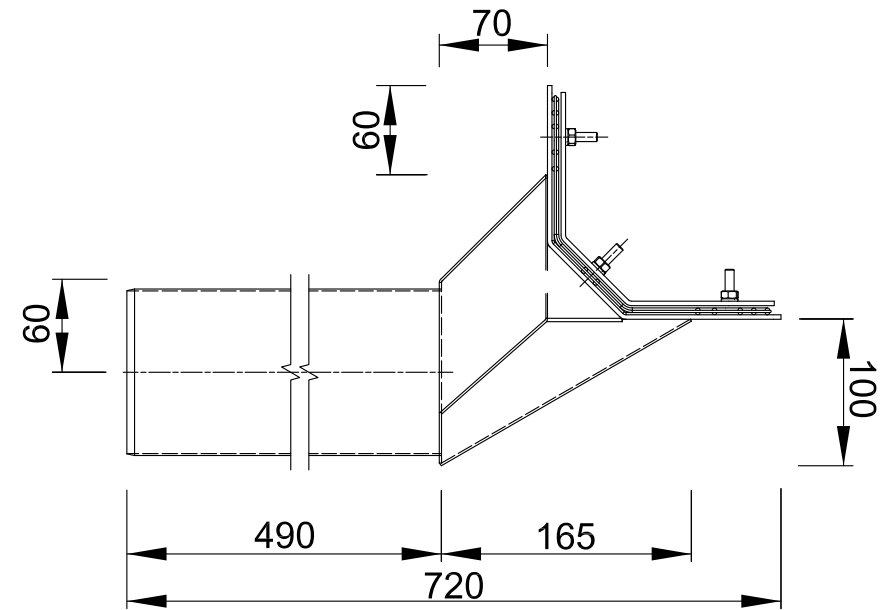
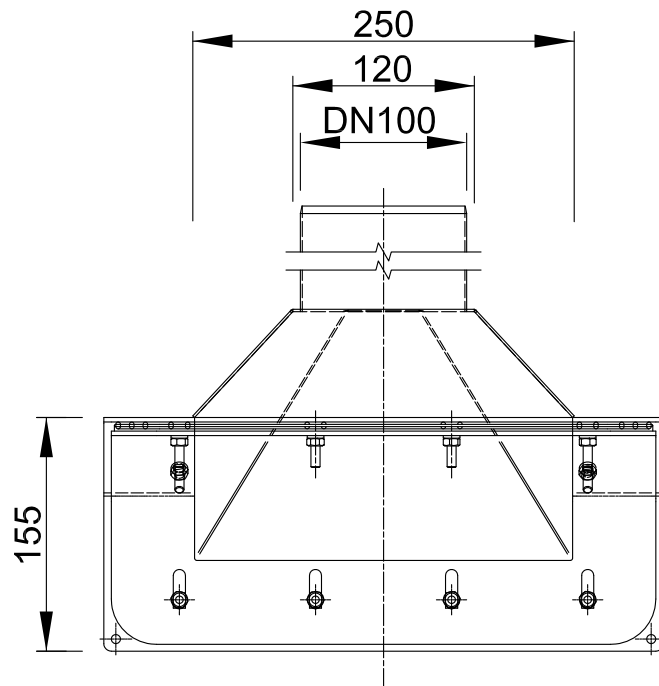
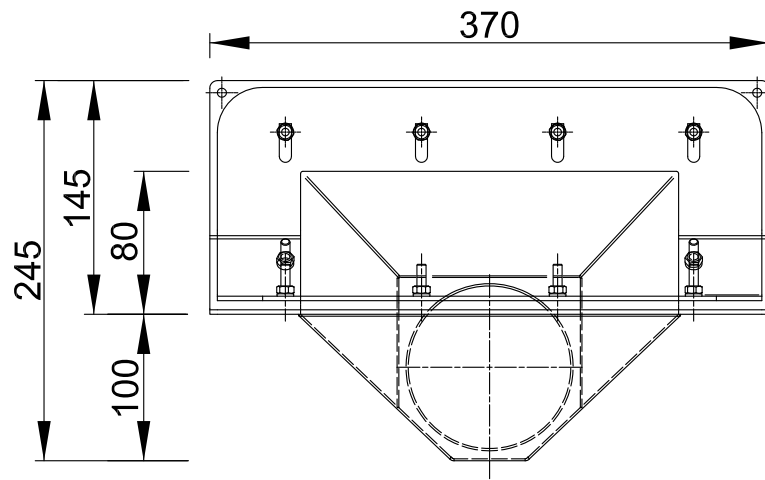
Receptori pentru acoperișuri terasă

Denumire : Receptor Attika Super din PUR DN100
Attika-Super-Gully aus PUR DN100
Cod produs : 3433
Versiune : ZG 107
Data : 01.09.2013

SIC Tehnică de Fixare SRL
Șos. București-Pitești, nr. 161 bis, corp D, et. 2
Ștefănești, Argeș
Tel. +40 728 010 701 | +40 757 577 042
www.fixari.ro





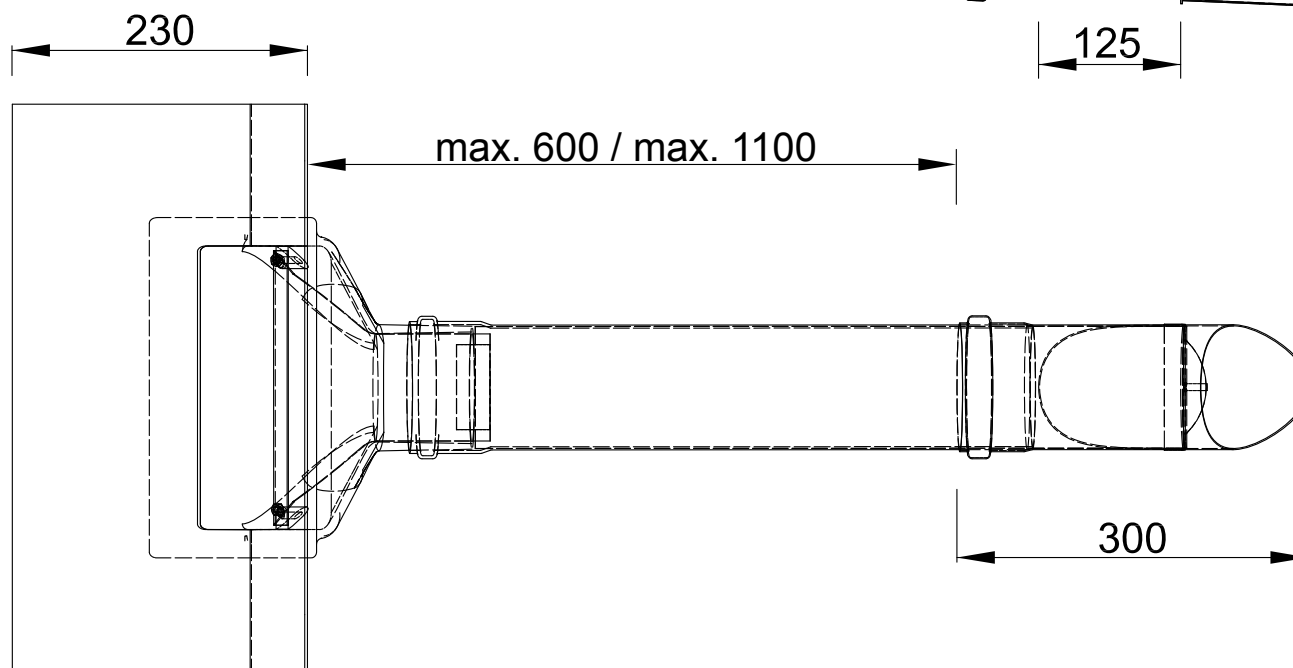
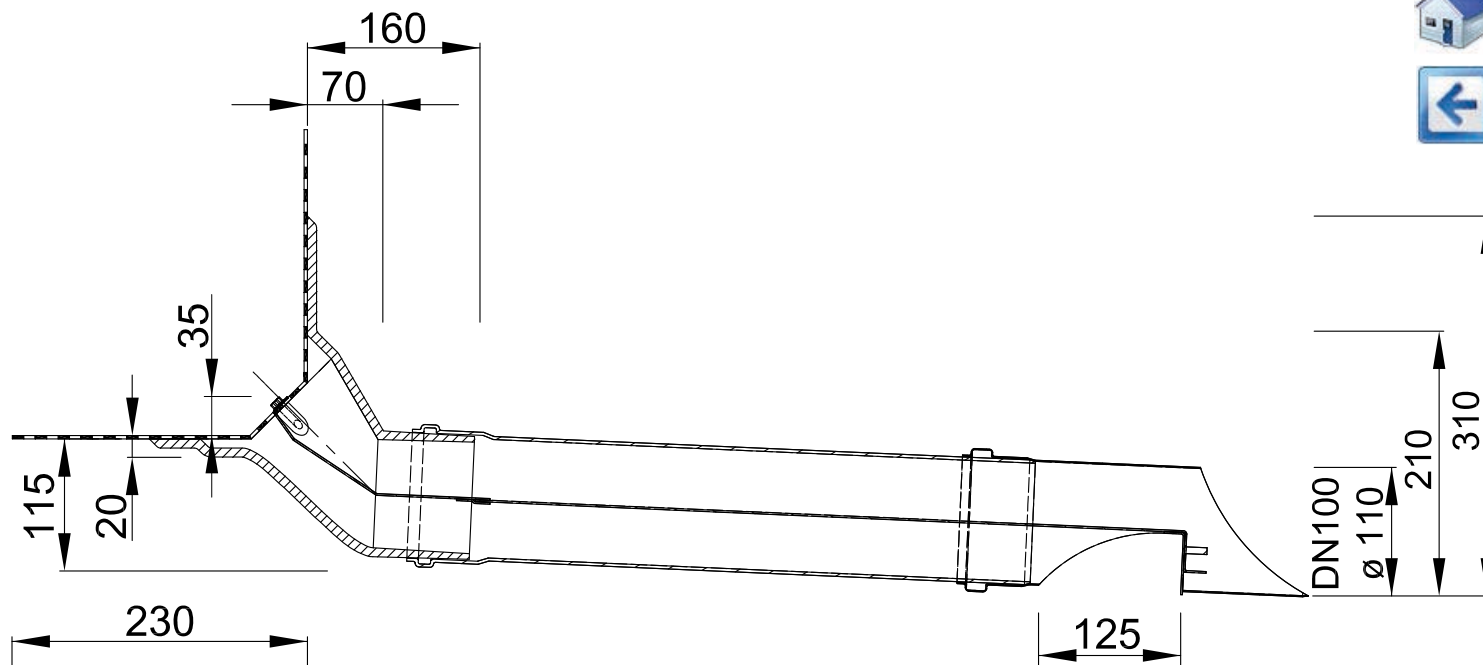
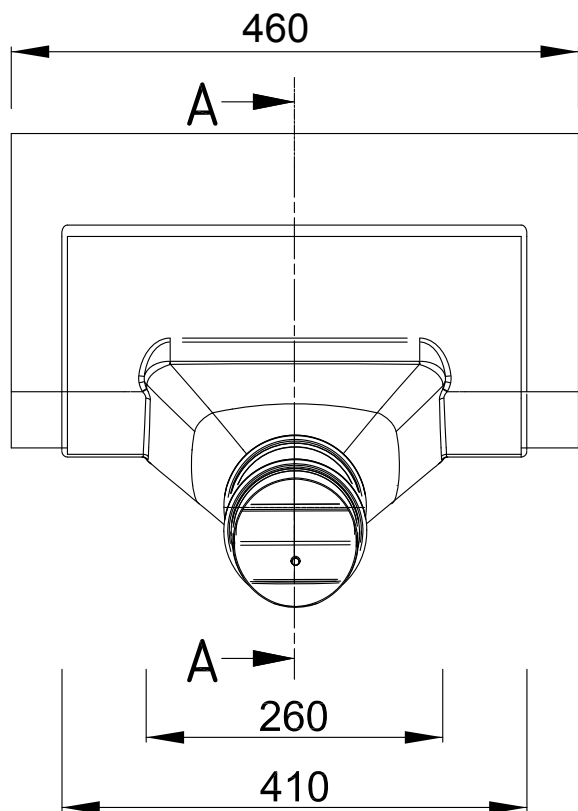




Receptori pentru acoperișuri terasă

Denumire : Receptor Attika Super 2 din PUR DN100 / lungime
Attika-Super-2-Gully aus PUR DN100 / lang
Cod produs : 3433.S2 / 3433.S2.L
Versiune : ZG 212
Data : 01.09.2013

SIC Tehnică de Fixare SRL
Șos. București-Pitești, nr. 161 bis, corp D, et. 2
Ștefănești, Argeș
Tel. +40 728 010 701 | +40 757 577 042
www.fixari.ro

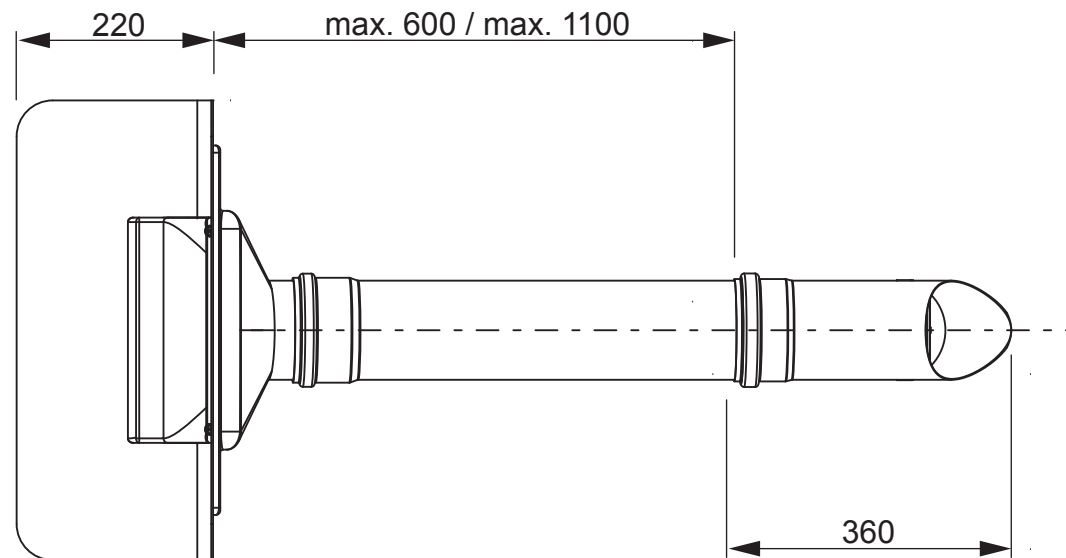
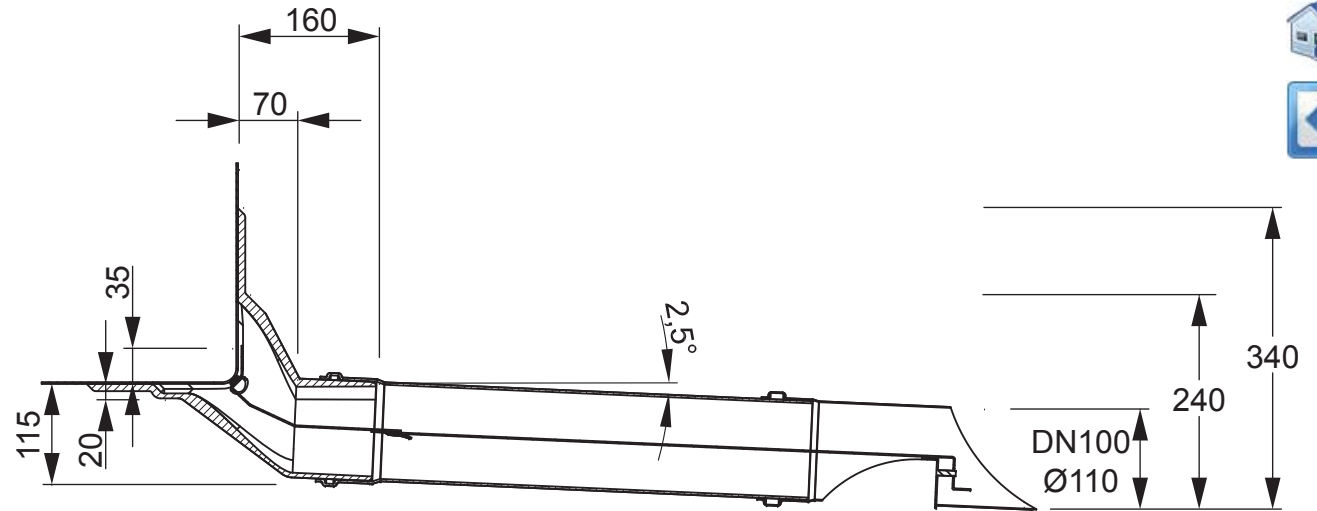
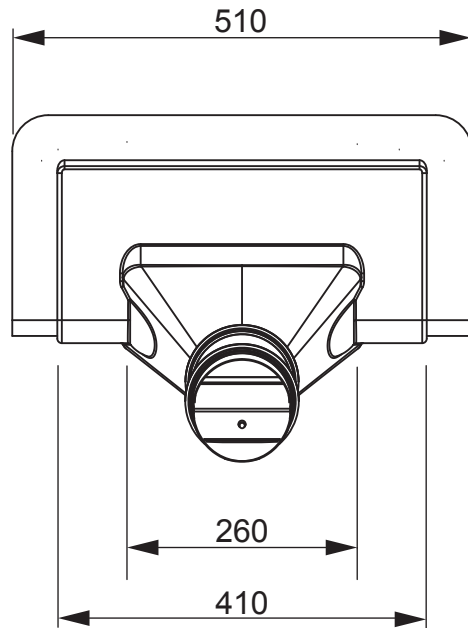




Receptori pentru acoperișuri terasă

Denumire : Receptor Attika Super 2 fără înclinare din PUR DN100 / lungime
Attika-Super-2-Gully ohne Keil aus PUR DN100 / lang
Cod produs : 3471.S2 / 3471.S2.L
Versiune : ZG 248
Data : 01.05.2015

SIC Tehnică de Fixare SRL
Șos. București-Pitești, nr. 161bis, corp D, et. 2
Ștefănești, Argeș
Tel. +40 728 010 701 | +40 757 577 042
www.fixari.ro

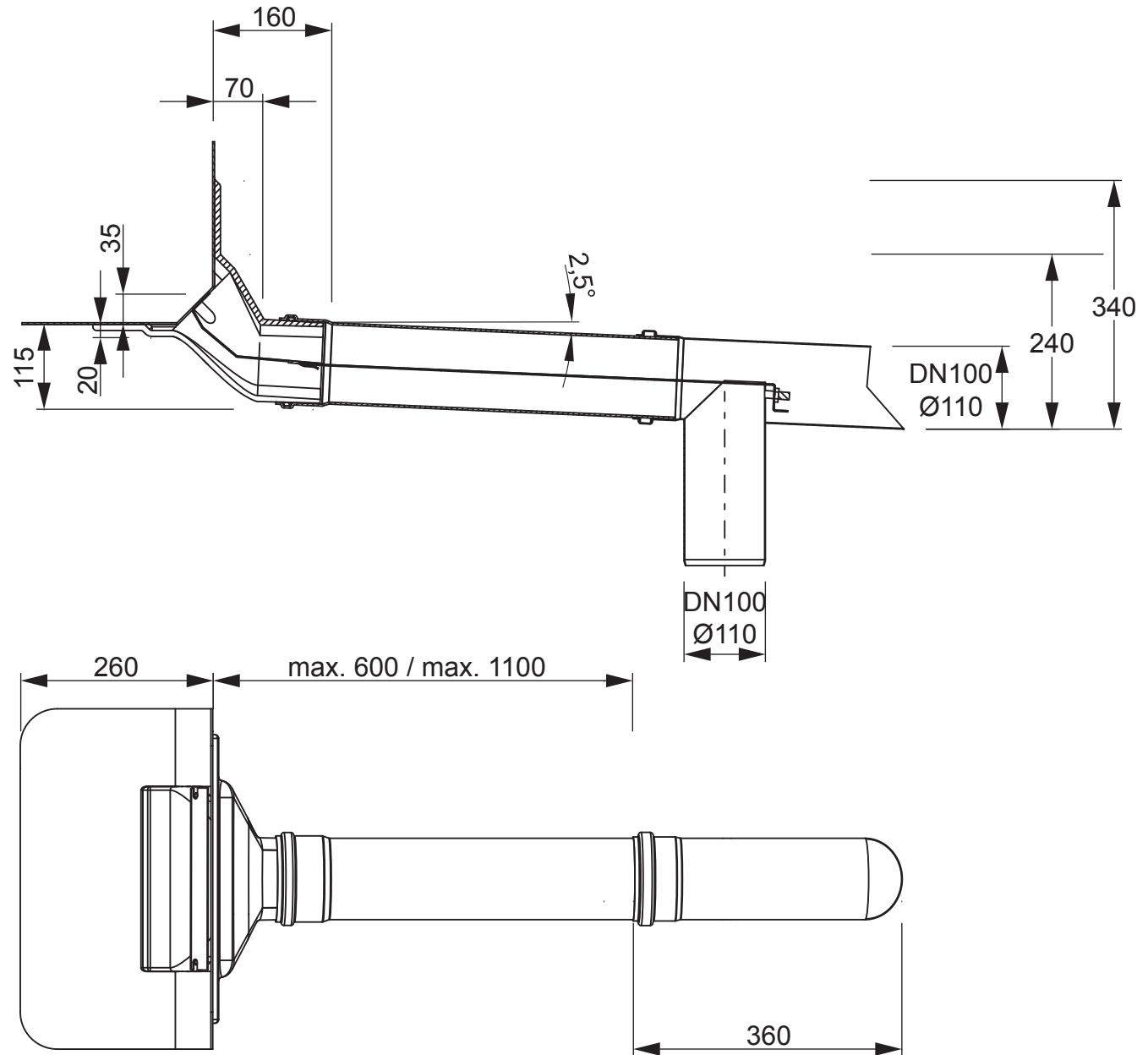
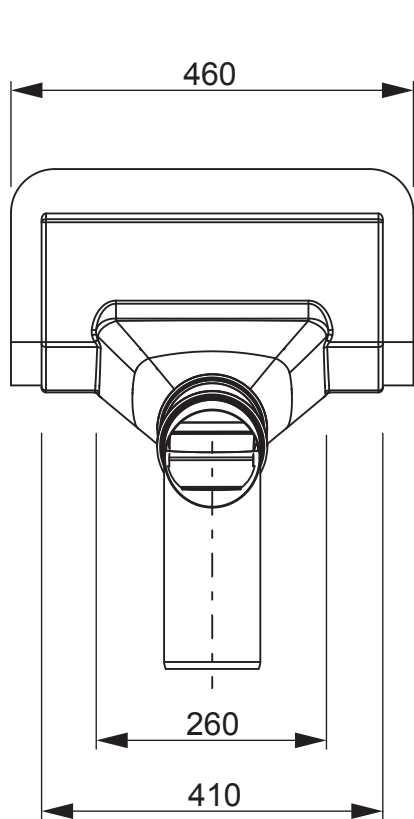




Receptori pentru acoperișuri terasă

Denumire : Receptor Attika Super 2 DN100 cu înclinare și ramificație
Attika-Super-2-Gully mit Keil DN100 und Stromteilabzweig
Cod produs : 3434.S2 / 3434.S2.L
Versiune : ZG 249
Data : 01.05.2015

SIC Tehnică de Fixare SRL
Șos. București-Pitești, nr. 161bis, corp D, et. 2
Ștefănești, Argeș
Tel. +40 728 010 701 | +40 757 577 042
www.fixari.ro

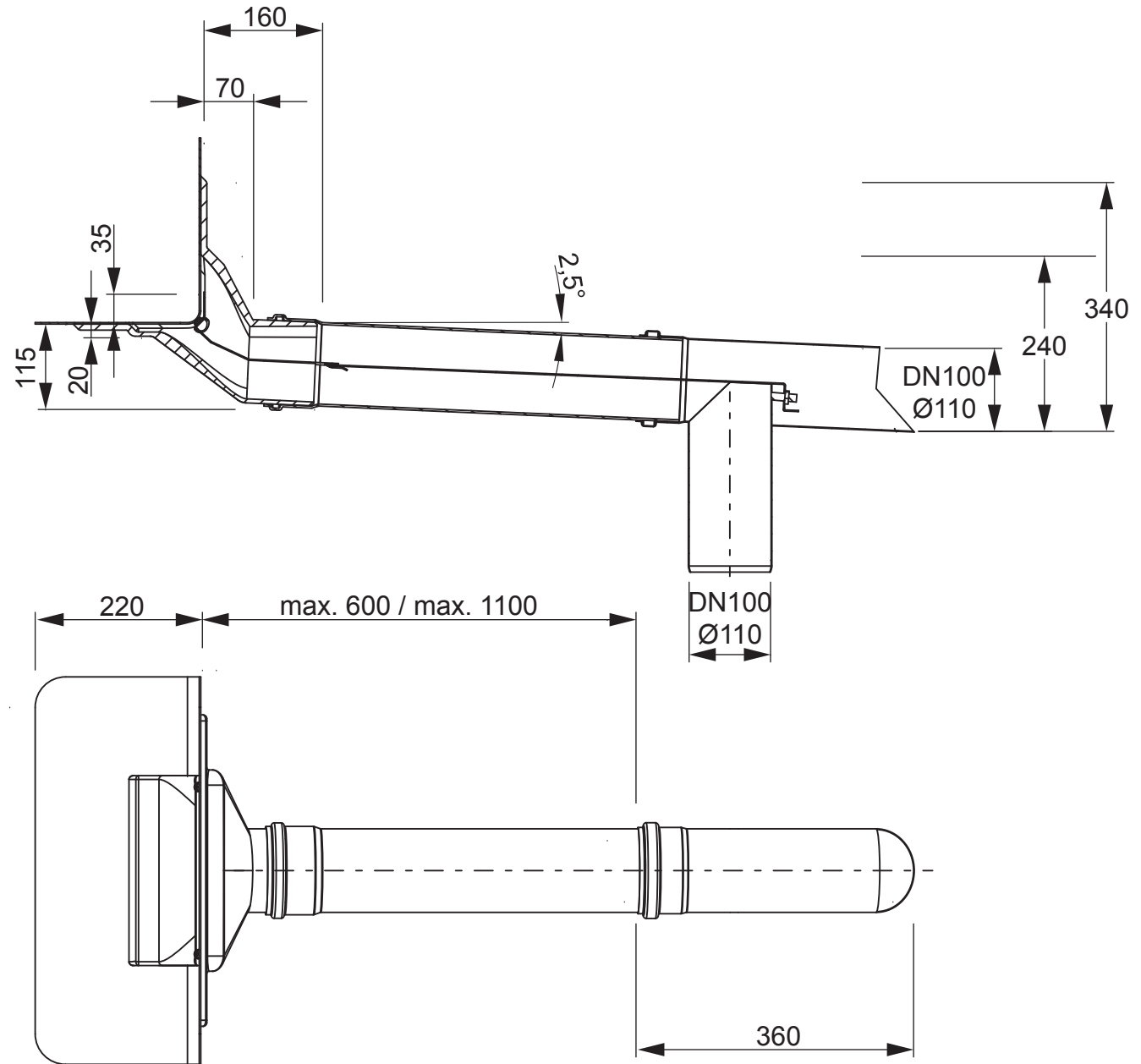
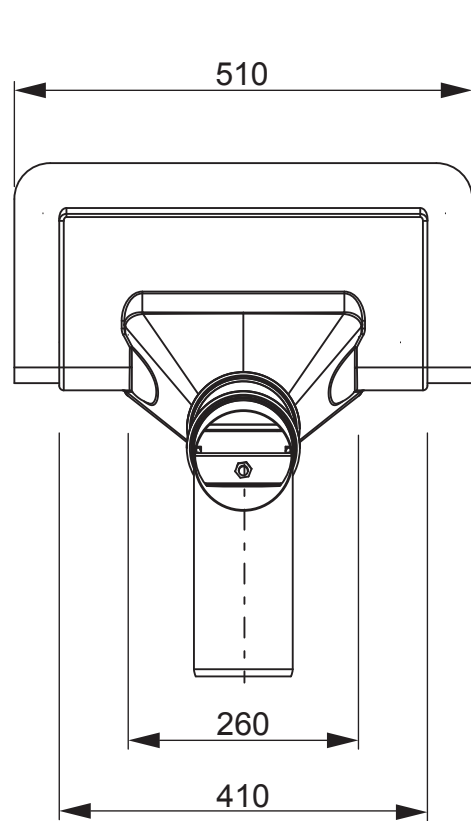


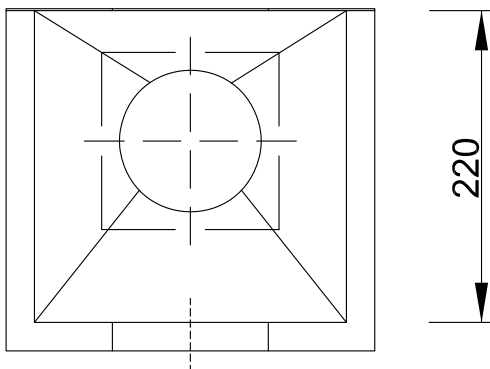
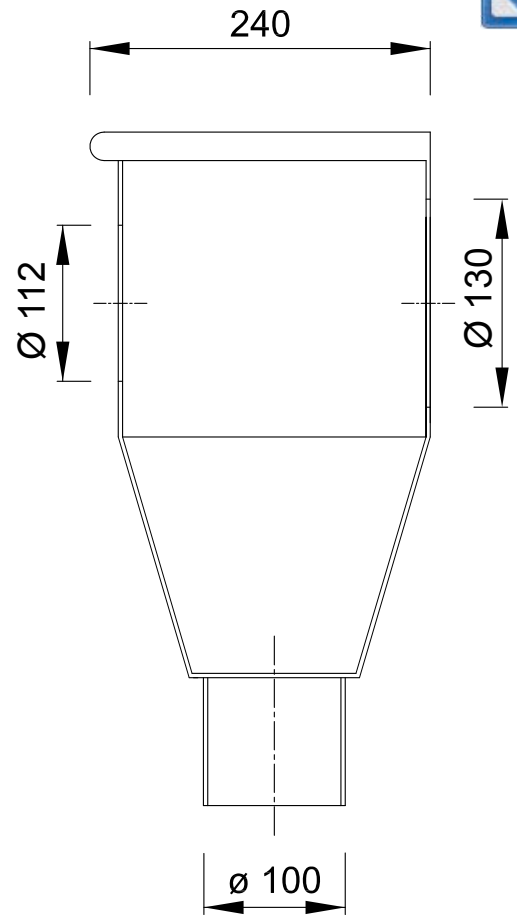
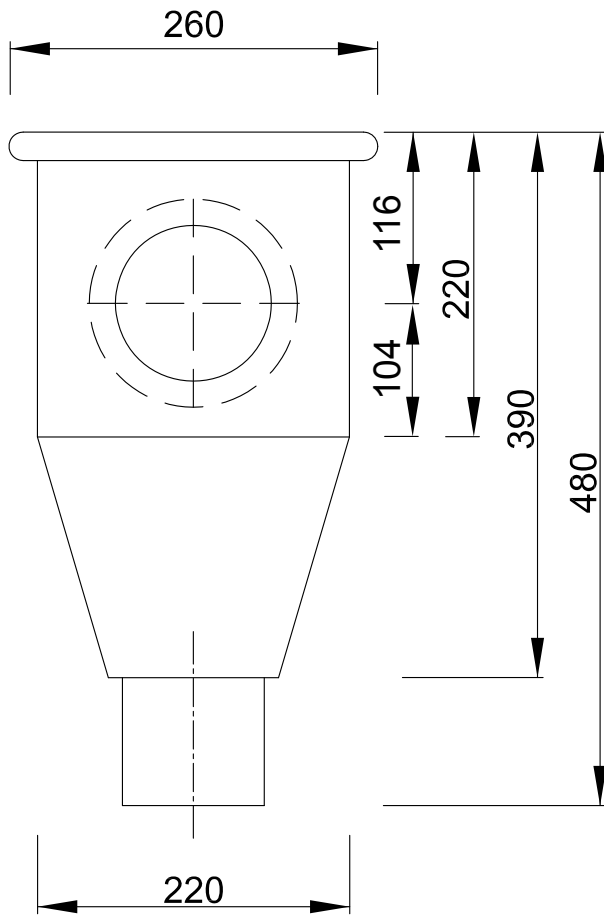


Receptori pentru acoperișuri terasă

Denumire : Receptor Attika Super 2 DN100, fără înclinare, cu ramificație
Attika-Super-2-Gully DN100 ohne Keil mit Stromteilabzweig
Cod produs : 3472.S2 / 3472.S2.L
Versiune : ZG 250
Data : 01.05.2015

SIC Tehnică de Fixare SRL
Șos. București-Pitești, nr. 161bis, corp D, et. 2
Ștefănești, Argeș
Tel. +40 728 010 701 | +40 757 577 042
www.fixari.ro



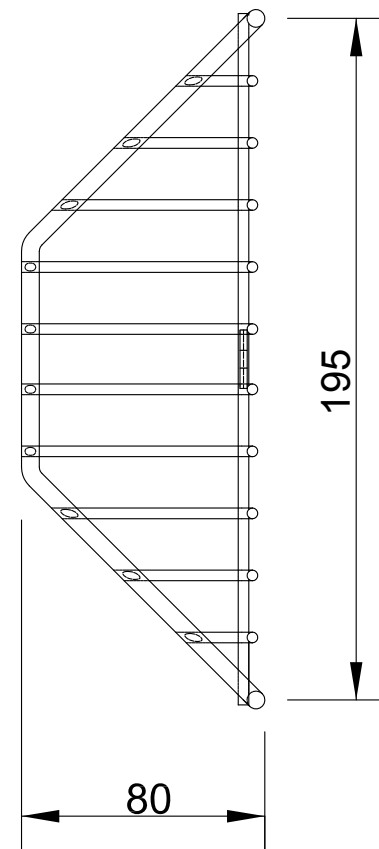
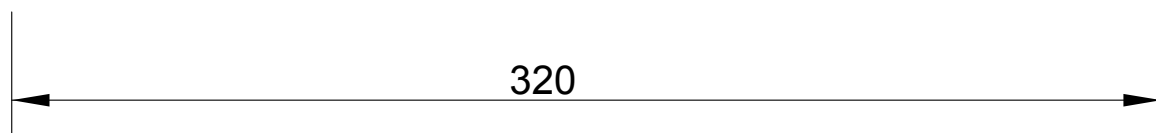
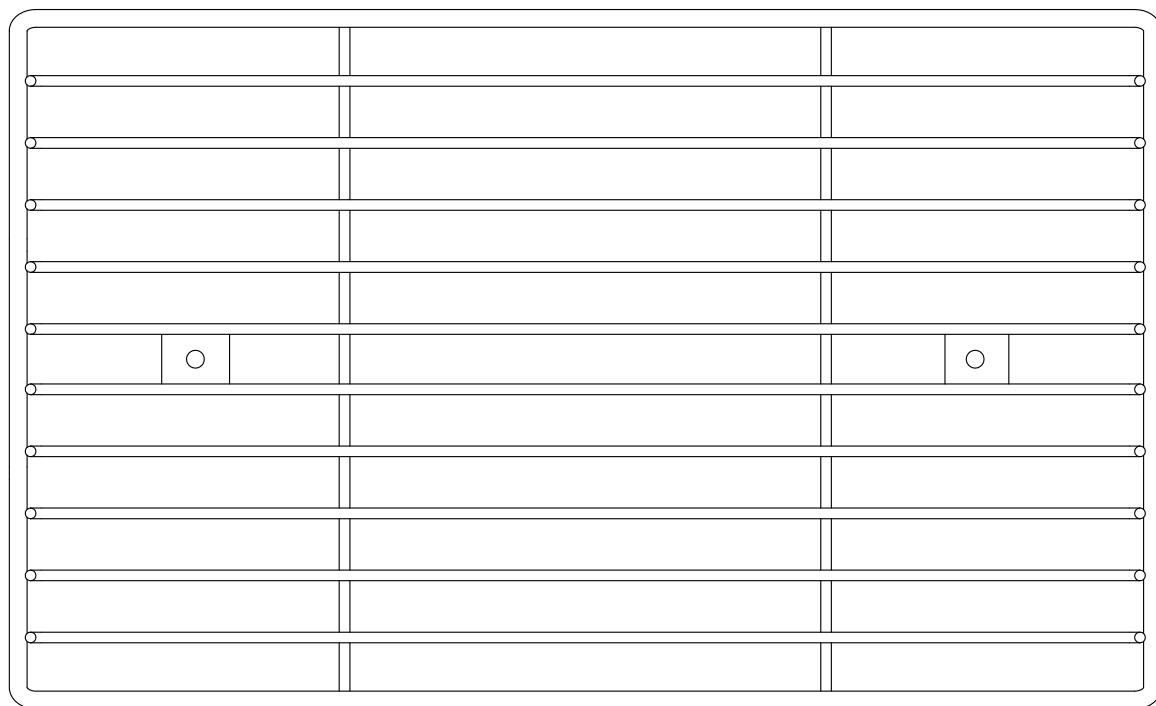




Receptori pentru acoperișuri terasă

Denumire : Grătar parafrunzar din inox pentru Receptoare Attika Super / Super 2
Laubfanggitter aus Edelstahl für Attika-Super-/Super-2-Gullys
Cod produs : 3494.S
Versiune : ZG 213
Data : 01.09.2013

SIC Tehnică de Fixare SRL
Șos. București-Pitești, nr. 161 bis, corp D, et.
2 Ștefănești, Argeș
Tel. +40 728 010 701 | +40 757 577 042
www.fixari.ro

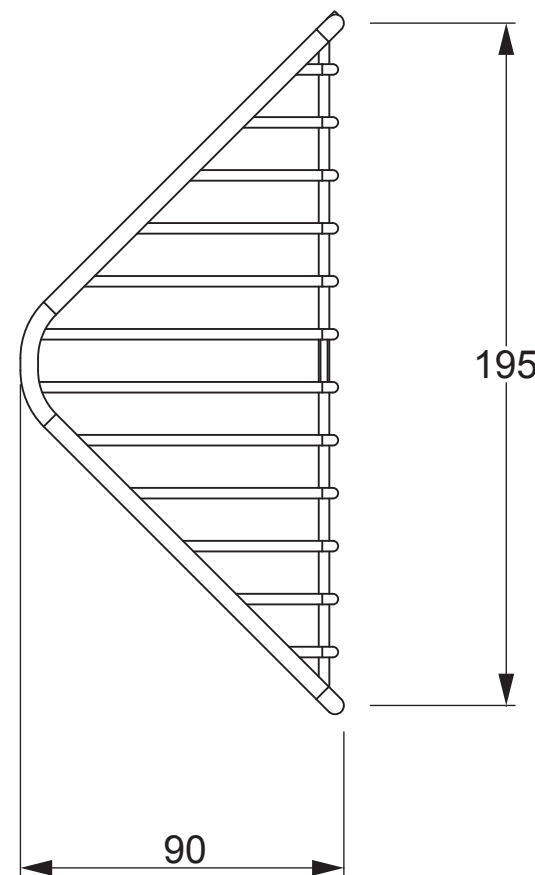
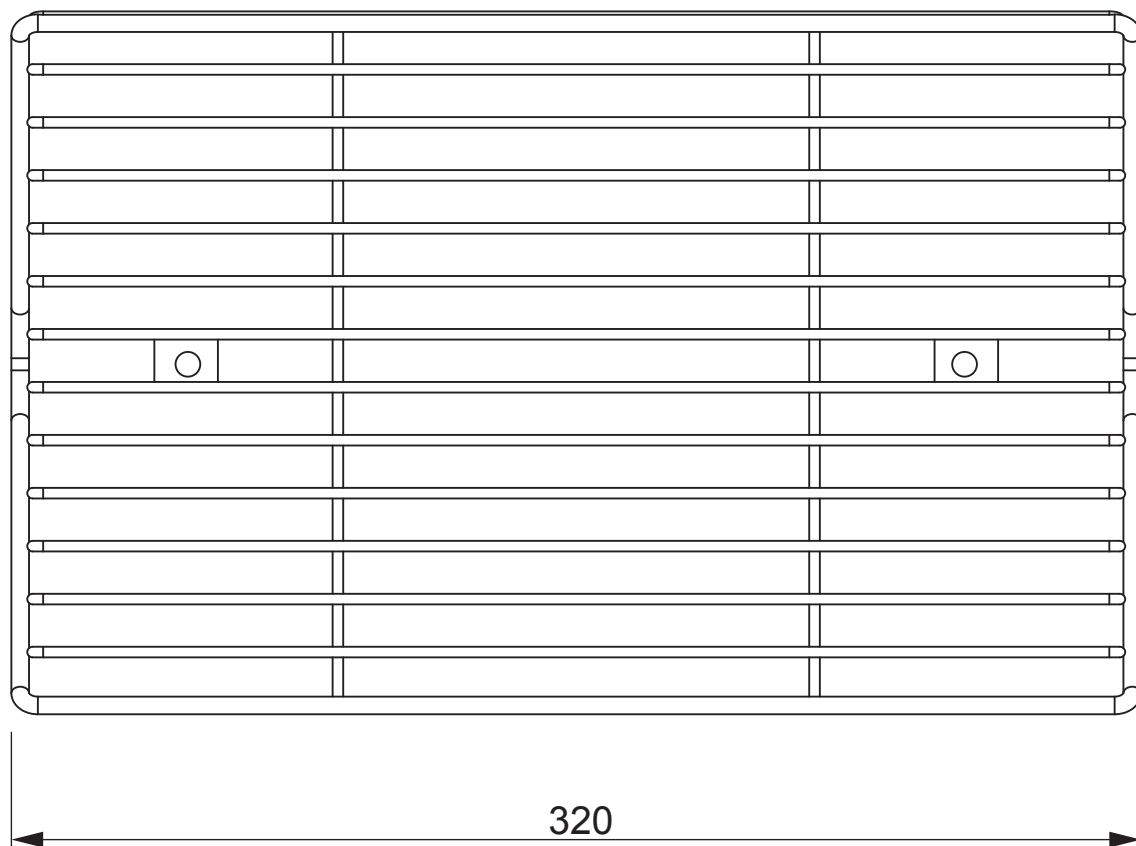




Receptori pentru acoperișuri terasă

Denumire : Grătar parafrunzar din inox pentru Receptoare Attika Super/S2 fără înclinare
Laubfanggitter aus Edelstahl für Attika-Super-/Super-2-Gullys ohne Keil
Cod produs : 3494.S1
Versiune : ZG 278
Data : 01.05.2015

SIC Tehnică de Fixare SRL
Șos. București-Pitești, nr. 161bis, corp D, et. 2
Ștefănești, Argeș
Tel. +40 757 577 041 | +40 757 577 042
www.fixari.ro

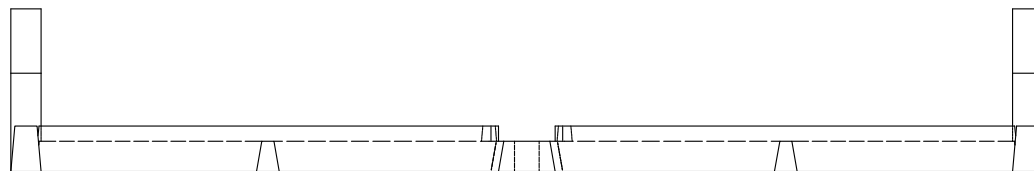
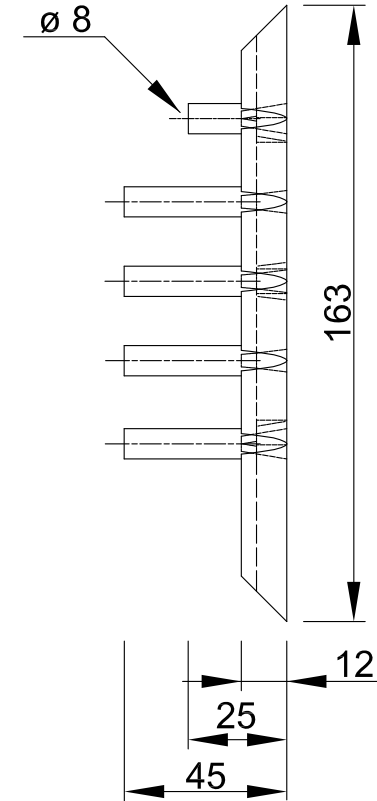
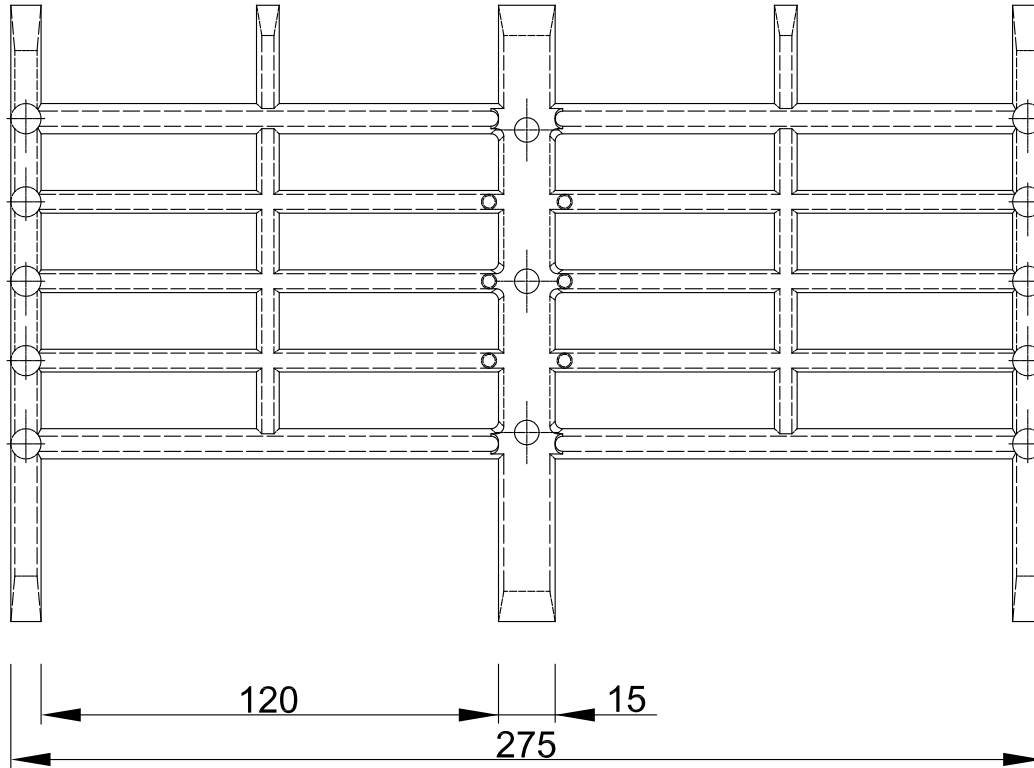


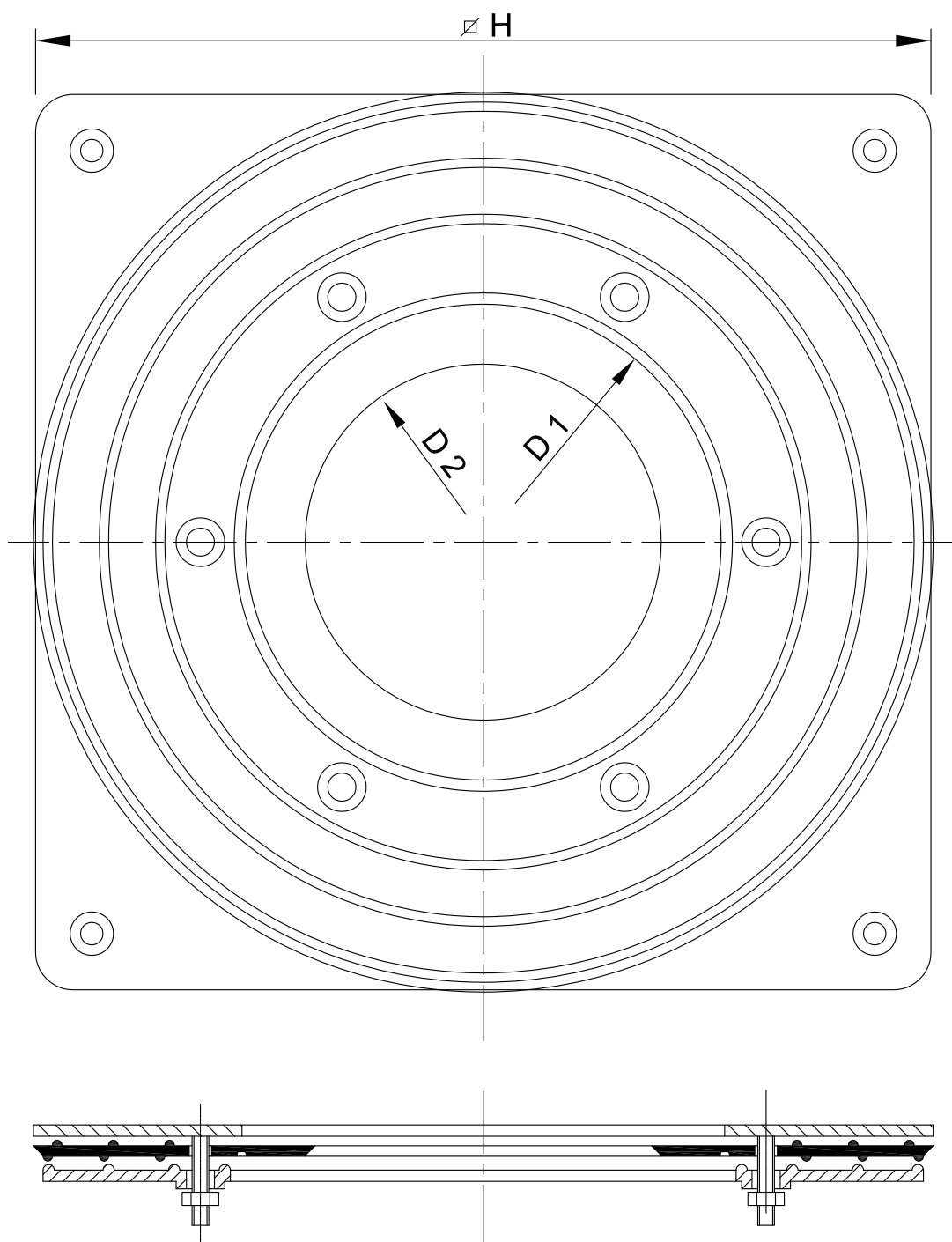


Receptori pentru acoperișuri terasă

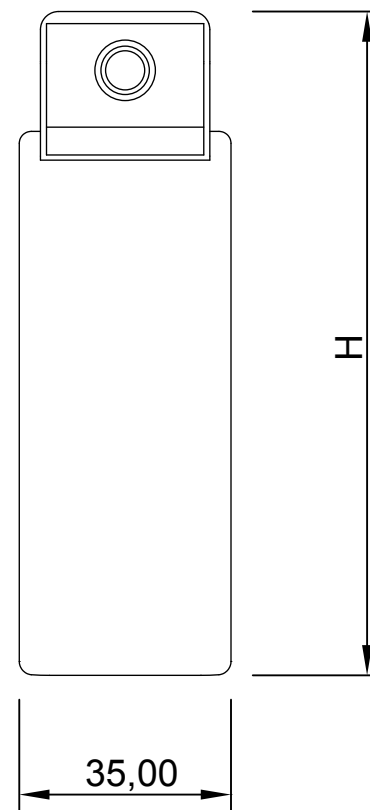
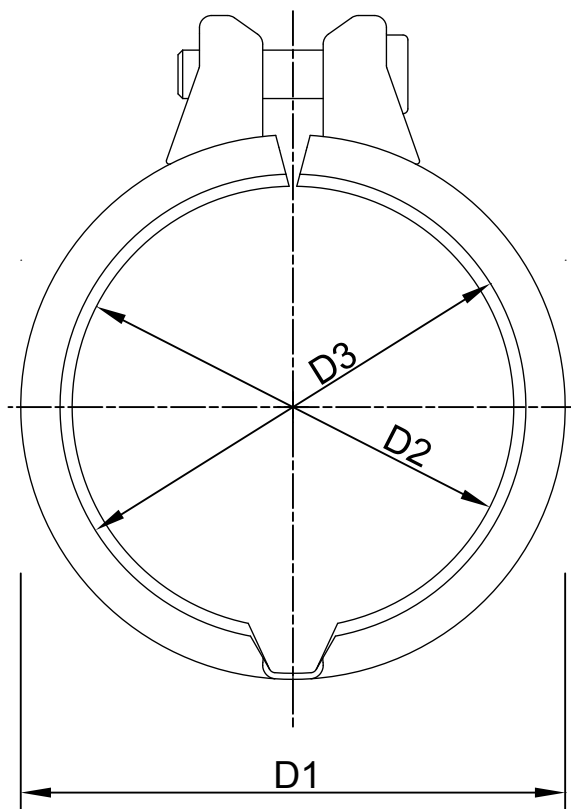
Denumire : Parafrunzar din PE pentru Receptoare Attika Super/Super 2
Kiesfang aus PE für Attika-Super-/Super-2-Gullys
Cod produs : 3495.S / 3495.S1
Versiune : ZG 214
Data : 01.09.2013

SIC Tehnică de Fixare SRL
Șos. București-Pitești, nr. 161 bis, corp D, et. 2
Ștefănești, Argeș
Tel. +40 728 010 701 | +40 757 577 042
www.fixari.ro



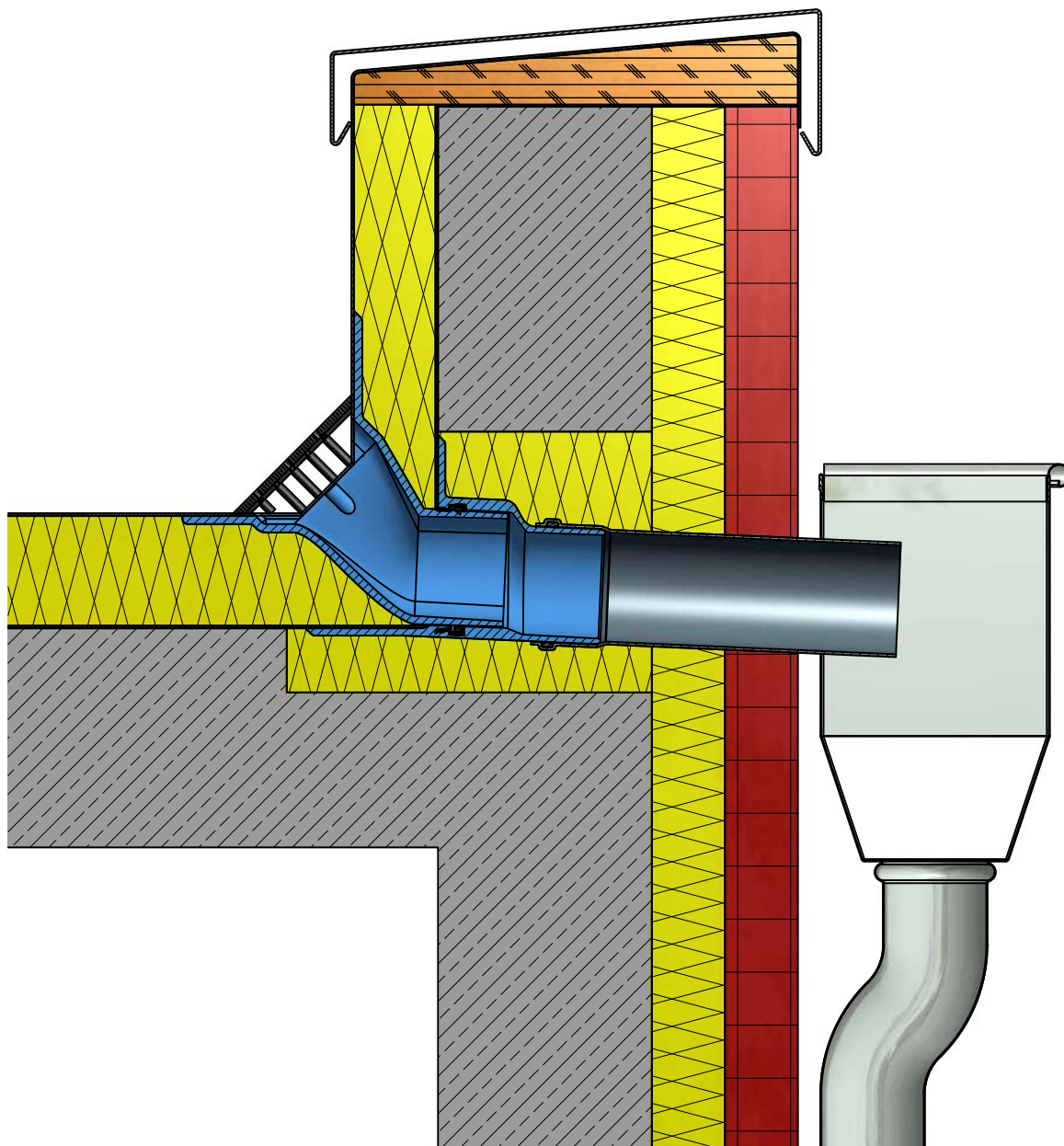


Dimensiuni în mm				
Art. Nr.	$\varnothing H$	D 1	D 2	Nr. prinderi
2490	150	64	45	3
2492	190	97	65	4
2494	240	130	95	6



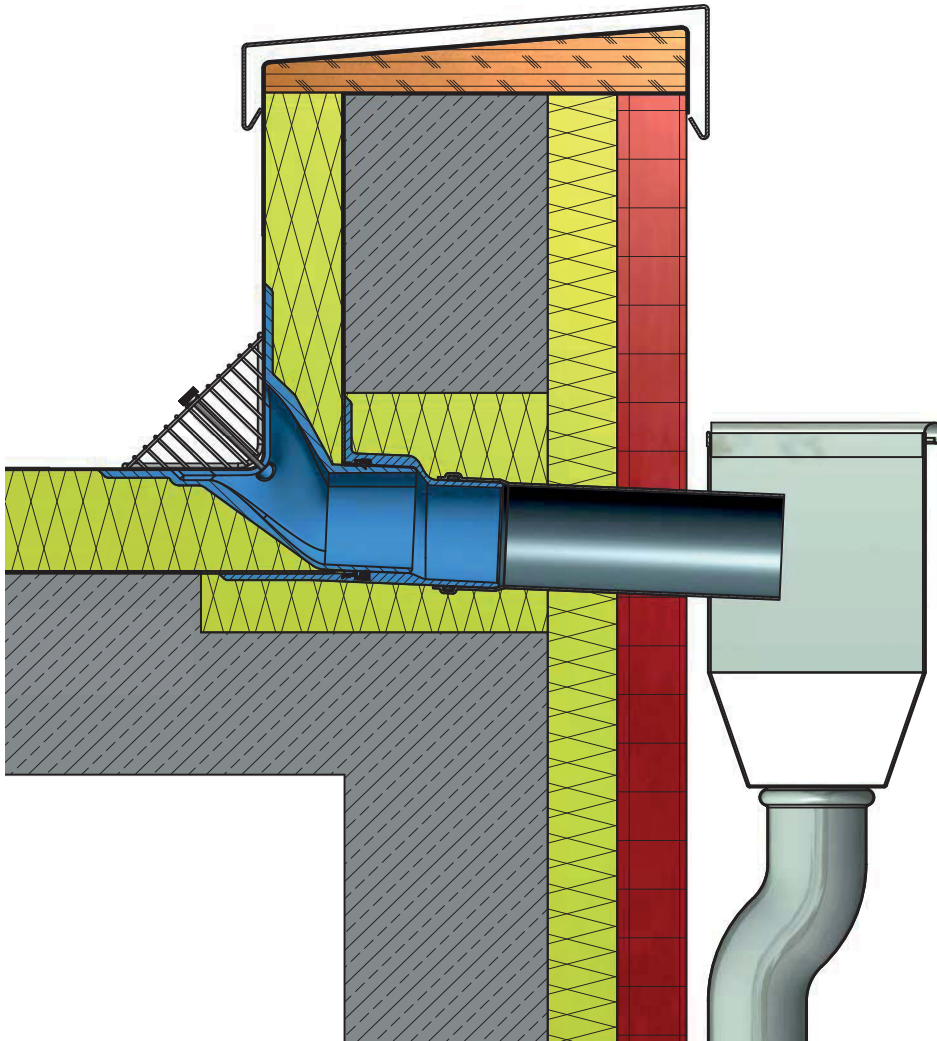
Art.	DN	D1	D2	D3	H
2691	DN50	64	50	53	83
2693	DN70	90	75	79	110
2695	DN100	125	110	113	150



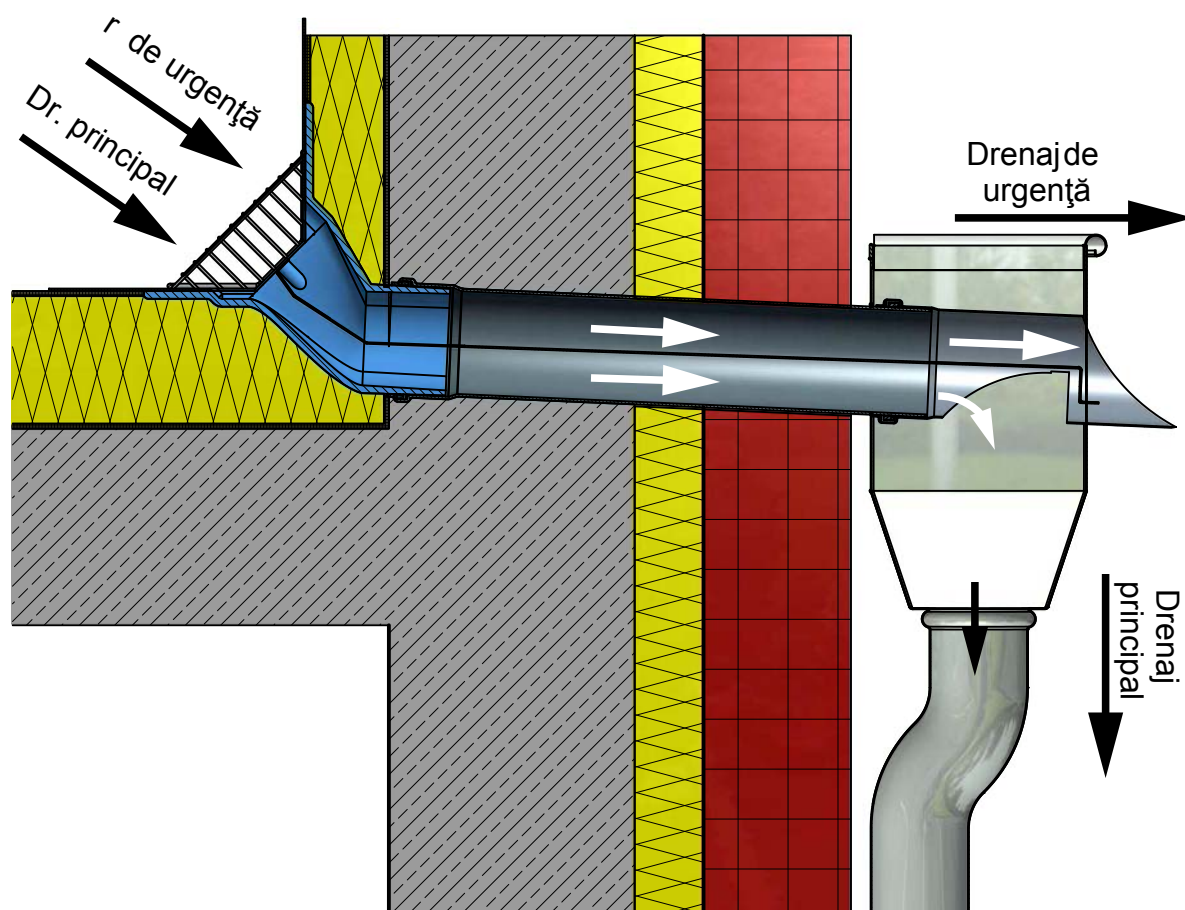


Receptorul Attika cu mufă de inserție, montat în bariera de vapori, împreună cu Attika Super.

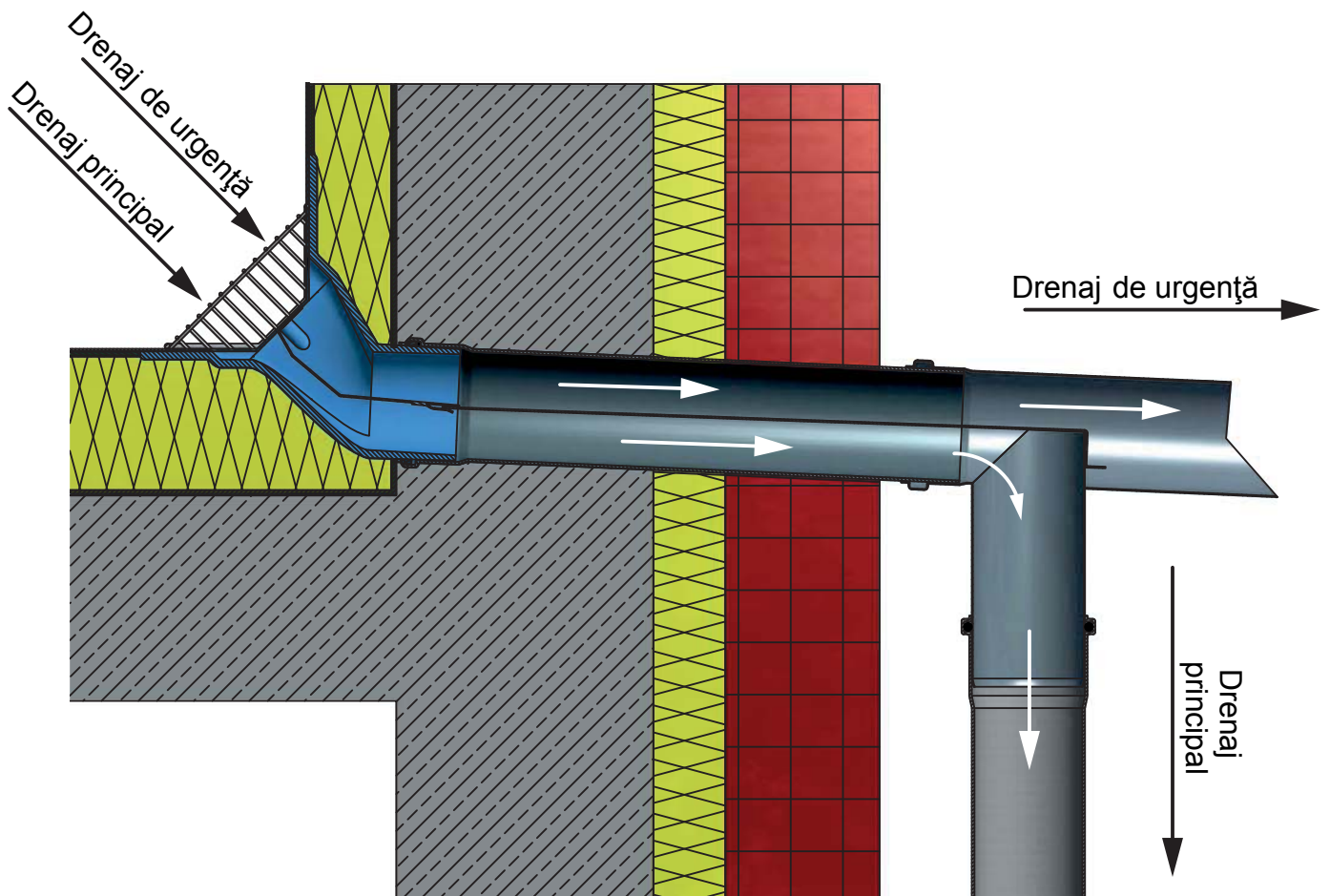
Pentru a preveni deteriorările cauzate de îngheț, recomandăm utilizarea sistemelor noastre de urmărire a temperaturii.



Receptorul Attika cu mufă de inserție, montat în bariera de vapori, împreună cu Attika Super.
Pentru a preveni deteriorările cauzate de îngheț, recomandăm utilizarea sistemelor noastre de urmărire a temperaturii.



Receptor Attika Super 2 cu colector de apă montat în acoperiș cald. Pentru a preveni deteriorările cauzate de îngheț, recomandăm utilizarea sistemelor noastre de urmărire a temperaturii.



Receptor Attika Super 2 montat în acoperiș cald, cu ramificație pentru drenare directă la burlan, fără colector de apă. Pentru a preveni deteriorările cauzate de îngheț, recomandăm utilizarea sistemelor noastre de urmărire a temperaturii.



Receptori pentru acoperișuri terasă

Denumire : Tabel / Capacitate de drenare receptor Attika Super / Super 2
 Tabelle / Ablaufleistungen Attika-Super-Gully/ Super-2-Gully
 Versiune : TG 016
 Data : 01.07.2014

SIC Tehnică de Fixare SRL
 Șos. București-Pitești, nr. 161bis, corp D, et. 2
 Ștefănești, Argeș
 Tel. +40 728 010 701 | +40 757 577 042
 www.fixari.ro

Capacitate de drenare în l/s pentru:



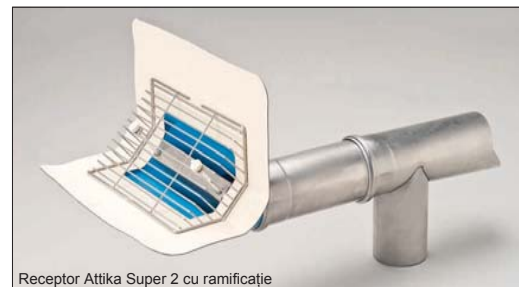
Receptor Attika Super din PUR



RRReceptor Attika Super 2 din PUR



RecReceptor Attika Super din oțel inoxidabil



Receptor Attika Super 2 cu ramificație

Cod produs	Denumire	Diam. DN	Observație	Capacitate de drenare în l/s cu înălțimea de acumulare						
				15 mm	25 mm	35 mm	45 mm	55 mm	65 mm	75 mm
3431	Receptor Attika Super	DN 70	scurgere liberă	1.10	2.10	2.40	2.60	2.70	2.80	3.10
3431	Receptor Attika Super	DN 70	la burlan	1.20	2.20	3.80	5.40	7.20	9.40	11.30
3433	Receptor Attika Super	DN 100	scurgere liberă	1.20	2.30	4.60	5.40	5.90	6.20	6.60
3433	Receptor Attika Super	DN 100	la burlan	1.80	3.30	4.90	6.90	8.80	9.90	12.20
2432	Receptor Attika Super din oțel inoxidabil	DN 70	scurgere liberă	1.10	2.10	2.40	2.60	2.70	2.80	3.10
2432	Receptor Attika Super din oțel inoxidabil	DN 70	la burlan	1.20	2.20	3.80	5.40	7.20	9.40	11.30
2434	Receptor Attika Super din oțel inoxidabil	DN 100	scurgere liberă	1.20	2.30	4.60	5.40	5.90	6.20	6.60
2434	Receptor Attika Super din oțel inoxidabil	DN 100	la burlan	1.80	3.30	4.90	6.90	8.80	9.90	12.20
3433.S2 / 3471.S2	Receptor Attika Super 2 (prin drenaj principal)	DN 100	nivel inferior	1.50	2.70	3.60	-	-	-	-
3433.S2 / 3471.S2	Receptor Attika Super 2 (prin drenaj de urgență)	DN 100	nivel superior	1.10	2.30	3.00	3.30	3.50	3.70	3.80
3434.S2 / 3472.S2	Receptor Attika Super 2 cu ramificație	DN 100	nivel inferior	1,50	2,70	3,60	-	-	-	-
3434.S2 / 3472.S2	Receptor Attika Super 2 cu ramificație	DN 100	nivel superior	1,10	2,30	3,00	4,70	5,30	5,50	5,80



Informații tehnice generale despre receptoarele Grumbach din PUR cu manșetă de legătură la membrana de acoperiș

Tipuri de receptoare: Receptor Eco

Receptor compact cu guler

Receptor de balcon cu guler adeziv

Receptor de garaj/balcon cu guler adeziv

Receptor pentru renovare cu guler adeziv

Receptor Attika

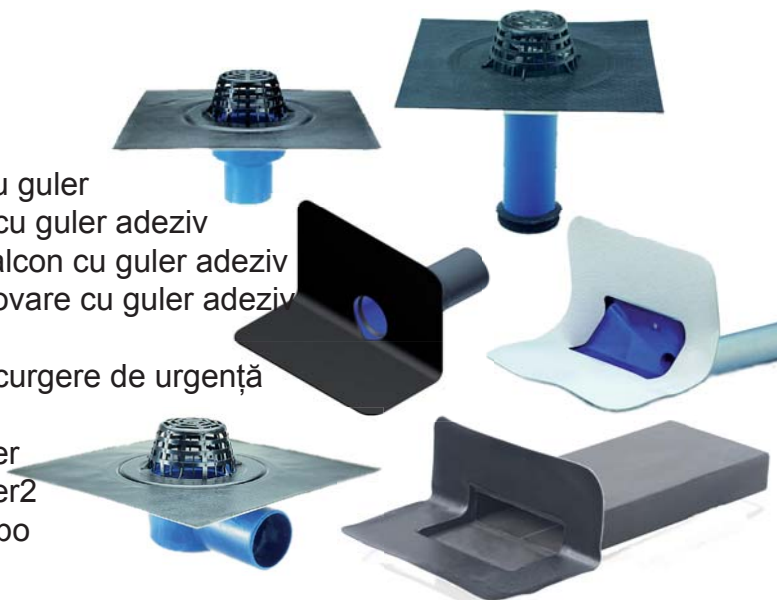
Receptor Attika cu scurgere de urgență

Receptor Attika Plus

Receptor Attika Super

Receptor Attika Super2

Receptor Attika Jumbo



Descriere

: Receptoarele de scurgere pentru acoperiș Grumbach, realizate din PUR, pentru montare în acoperișuri plate, terase și balcoane, se disting printr-o stabilitate dimensională deosebită, rezistență la UV și rezistență la impact. Receptoarele Grumbach specificate au un contact permanent între corpul receptorului și manșonul de conectare.

Manșetele de legătură cu membranele de acoperiș sunt disponibile în mai multe variante de material pentru a acoperi toate soluțiile de acoperiș terasă: bitum, PVC, BCE, membrana de acoperiș din polyolefin.

Pentru a nu avea infiltrații și a asigura permanenta conexiune între manșetele de legătură cu membranele de acoperiș și corpul receptorului, este obligatoriu ca membranele de acoperiș să fie prevăzute la intrados cu împâslitură de poliester.

Utilizarea

Receptoarele de scurgere Grumbach sunt utilizate pentru drenarea apelor pluviale de pe acoperișuri plane, balcoane și terase.

Material

: Corpul receptorului este realizat din spumă poliuretanică rigidă de înaltă densitate, cu densitate de 500 kg/m³. Parafunzar din PE.

Clasificare

: Conform DIN 4102 Clasa de protecție la incendiu B2, normal inflamabil

Aspect

: Design dintr-o singură piesă sau din două piese cu prelungitor și etanșări din EPDM.

Montaj

: După instrucțiunile de instalare și în conformitate cu directivele pentru acoperișuri plane DIN 1986-100.

Monitorizare

: Monitorizarea externă cu testare conform EN 1253 de către Landesgewerbeanstalt Bayern bzw. sau auto-monitorizare.



Instrucțiuni de montaj

Receptor Attika Super din PUR



Grumbach

Art.Nr.3431 Receptor Attika Super DN70
Art.Nr.3433 Receptor Attika Super DN100

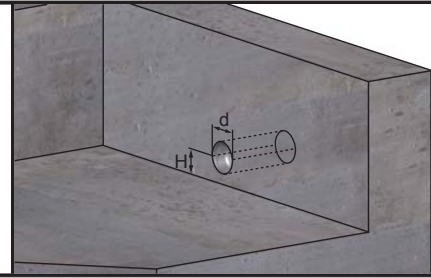
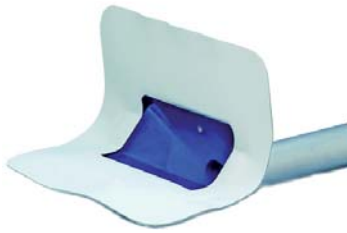
Exemplu de montaj:

Receptor Attika Super montat în acoperiș cald.

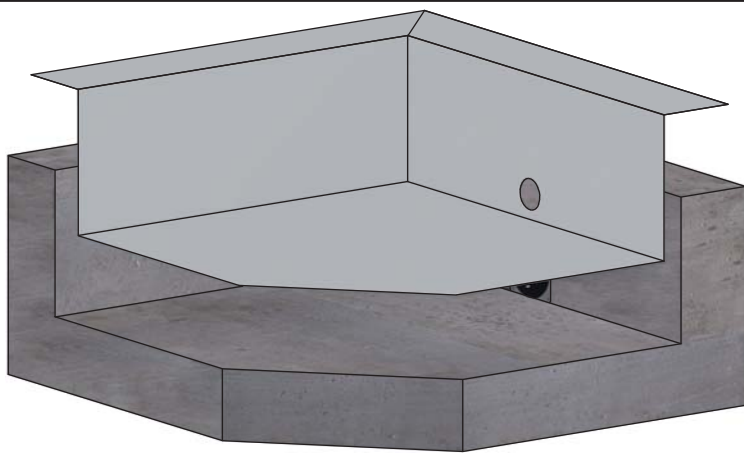
Creați decuparea în atic.

d = 150mm pt. DN 100
120mm pt. DN 70

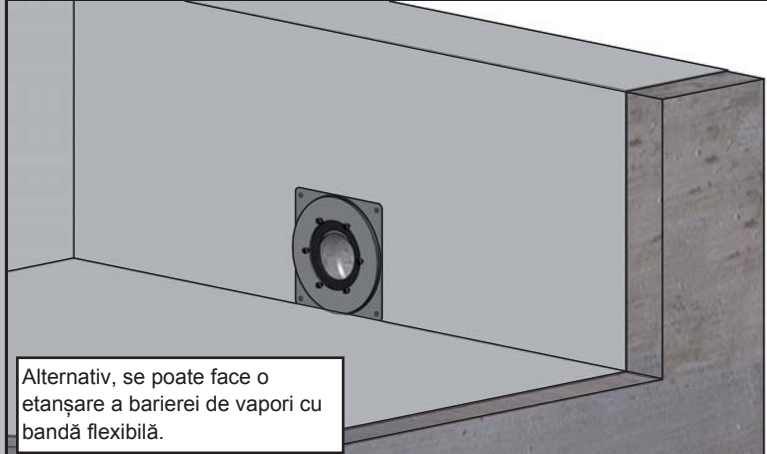
H = Grosime izolație plus
75mm pt. DN 100
60mm pt. DN 70



1. Se montează bariera de vapori.

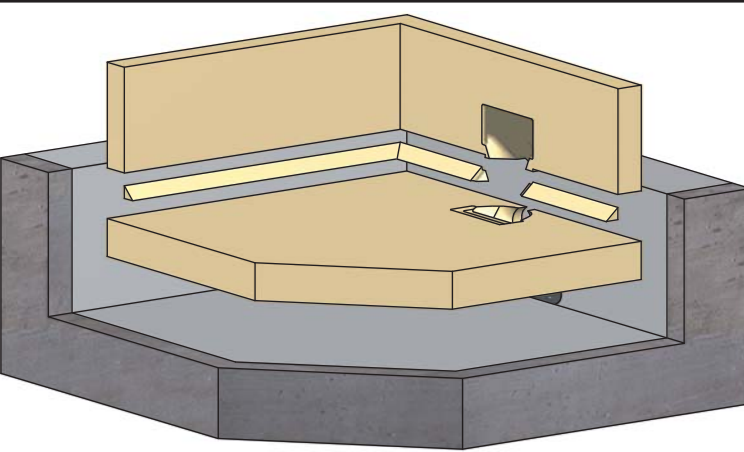


2. Se montează conectorul special Grumbach la bariera de vapori (a se vedea instrucțiunile de instalare separate).

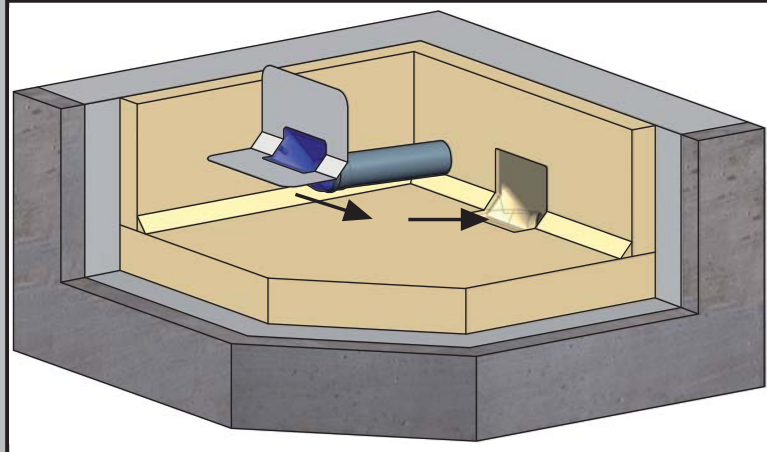


Alternativ, se poate face o etanșare a barierei de vapori cu bandă flexibilă.

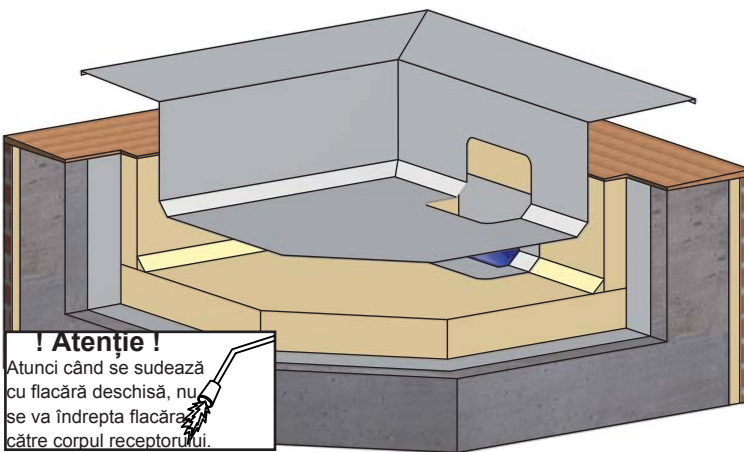
3. Se montează izolarea acoperișului și a aticului.



4. Se montează receptorul Attika Super în atic prin conectorul deja montat.



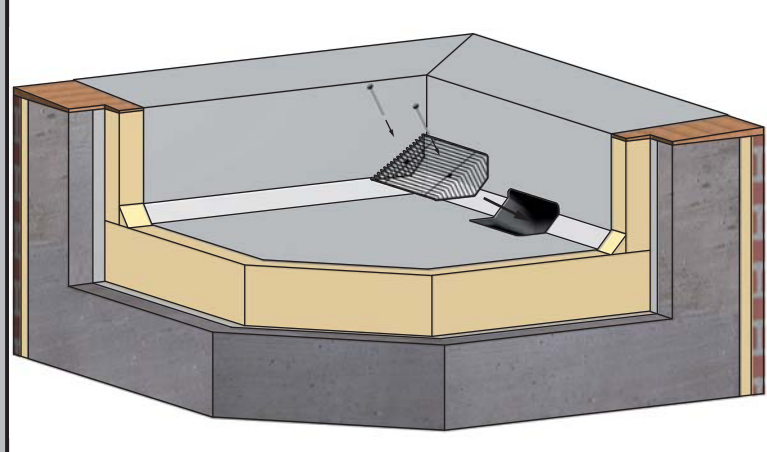
5. Se montează hidroizolația acoperișului deja decupată în mod corespunzător și se sudează la manșonul receptorului.



! Atenție !

Atunci când se sudează cu flacără deschisă, nu se va îndrepta flacăra către corpul receptorului.

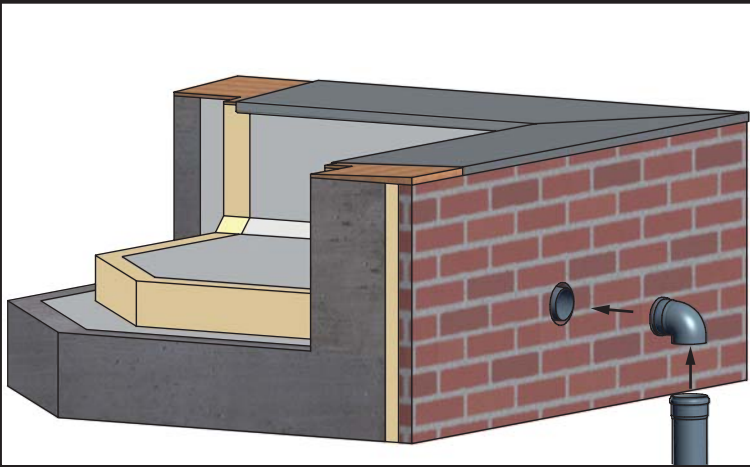
6. Dacă este necesar, se montează parafrunzarul, folosind kitul de montaj inclus.



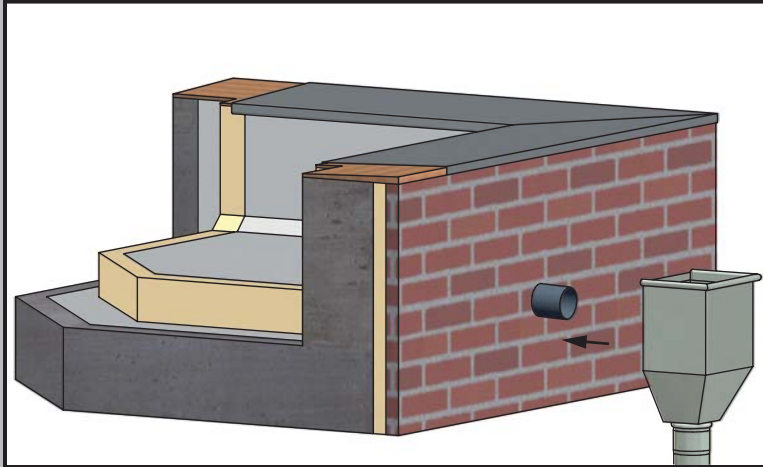
Instrucțiuni de montaj

Receptor Attika Super din PUR

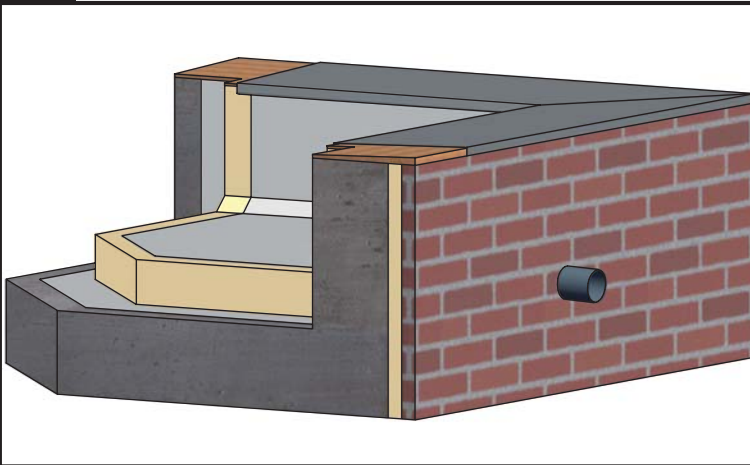
7. Se taie la fața peretelui, se conectează cotul și apoi burlanul.



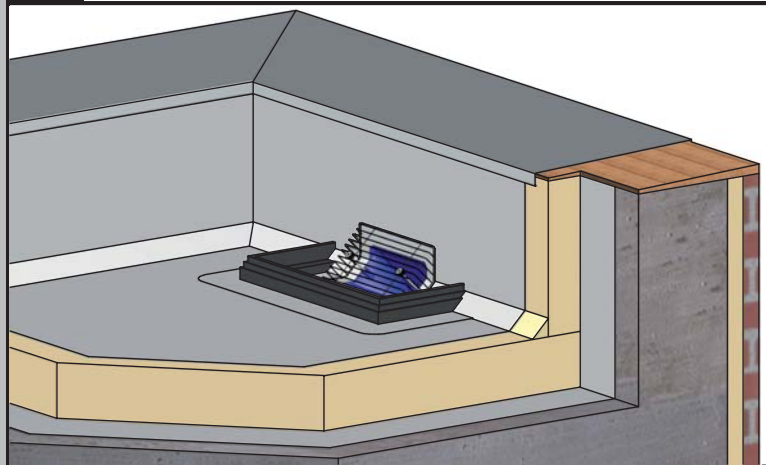
8. Racordare la colectorul de apă. Grumbach Art. Nr. 3438/2438.



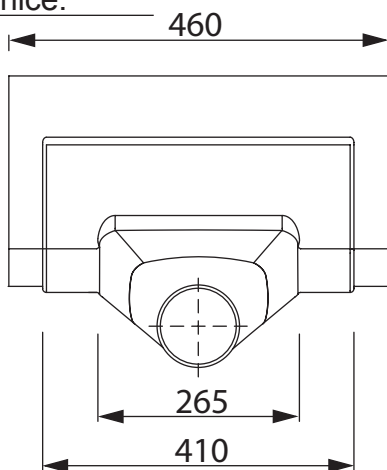
9. Scurgere liberă.



10. Atunci când este utilizat ca preaplin de urgență se folosește accesoriul special Grumbach Art.Nr. 5917.

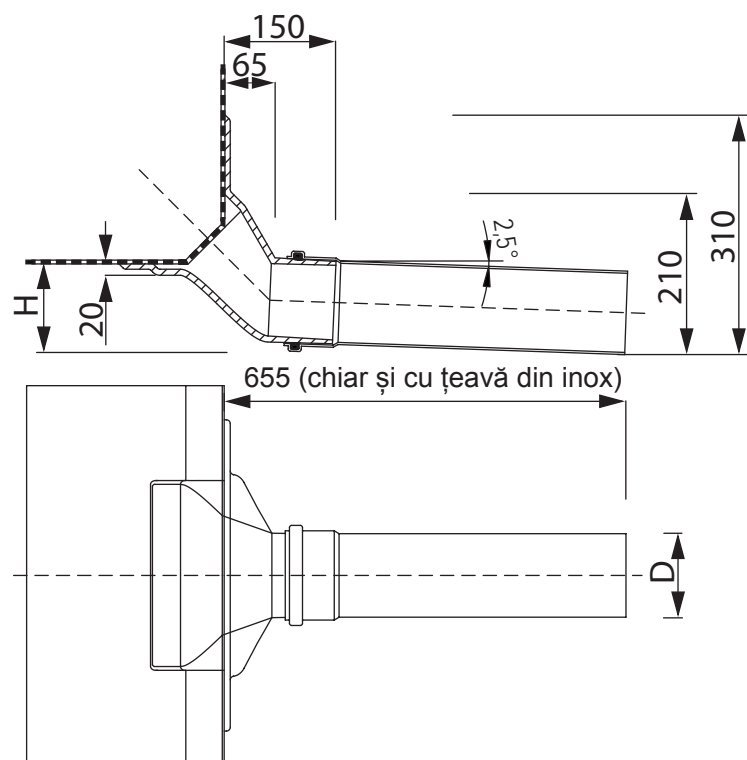


Date tehnice:



H
DN 100 (115mm)
DN 70 (90mm)

D
DN 100 (ø110mm)
DN 70 (ø 75mm)



Instrucțiuni de montaj



Grumbach

Receptor Attika Super fără înclinare, din PUR

Art.Nr.3470 Receptor Attika Super DN 70
Art.Nr.3471 Receptor Attika Super DN100

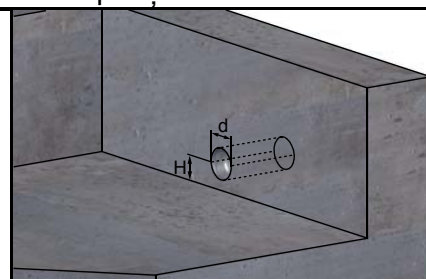
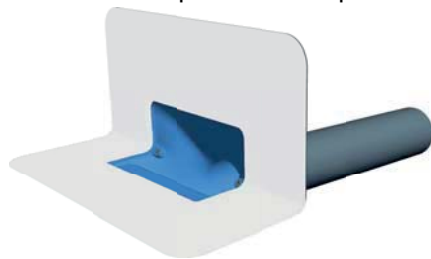
Exemplu de montaj:

Receptor Attika Super fără înclinare montat în acoperiș cald.

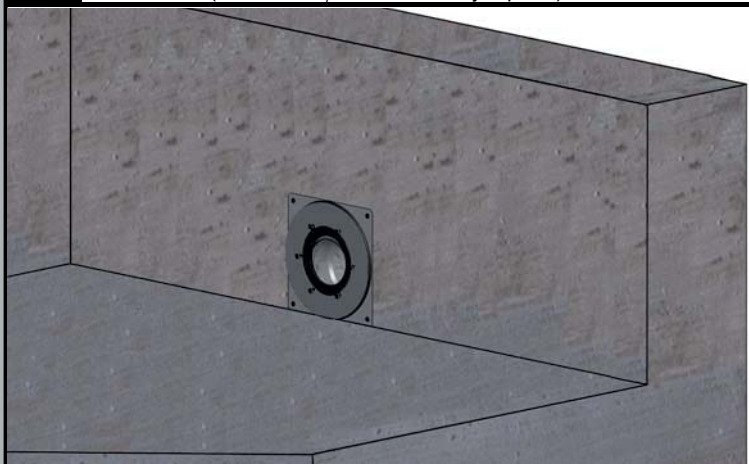
Creați decuparea în atic.

d = 150mm pt. DN 100
120mm pt. DN 70

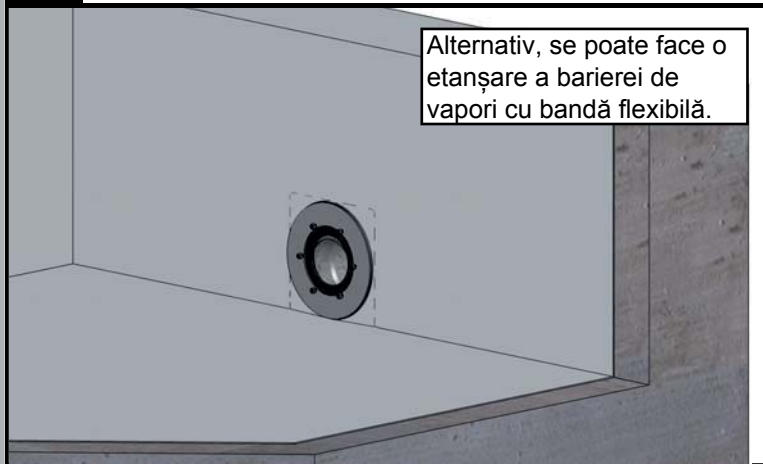
H = Grosime izolație plus
60mm



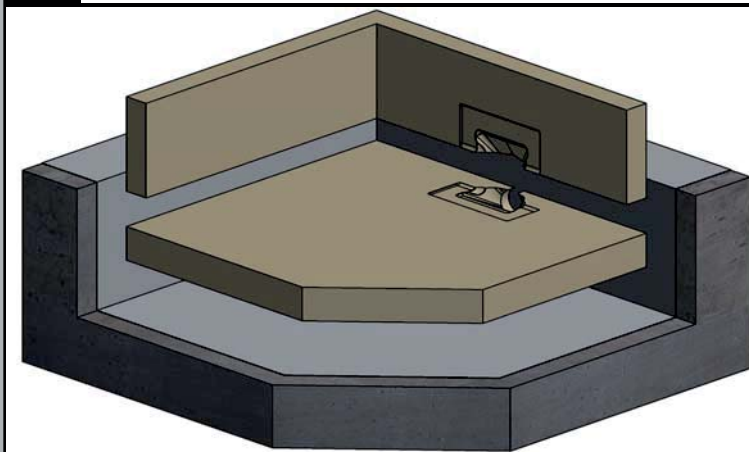
1. Dacă este necesar, se montează o piesă de racord la bariera de vapori (Art.Nr. 2492 DN70 sau 2994 DN100) potrivită cu receptor Attika Super fără înclinare(vezi instrucțiunile de montaj separat).



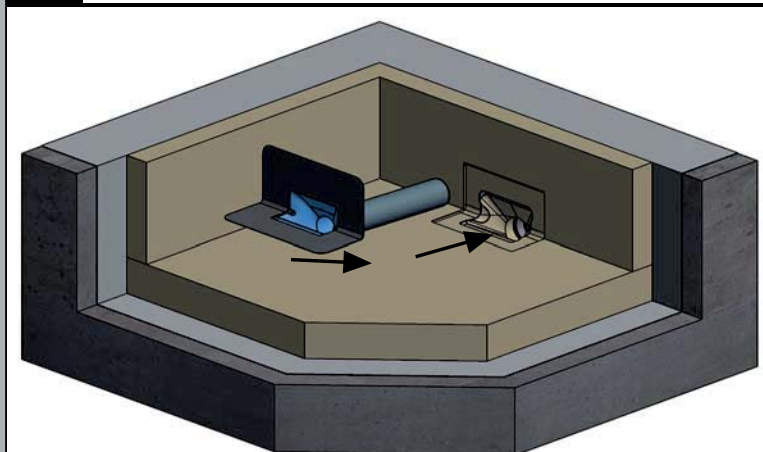
2. Se montează bariera de vapori (se prinde în flanșă).



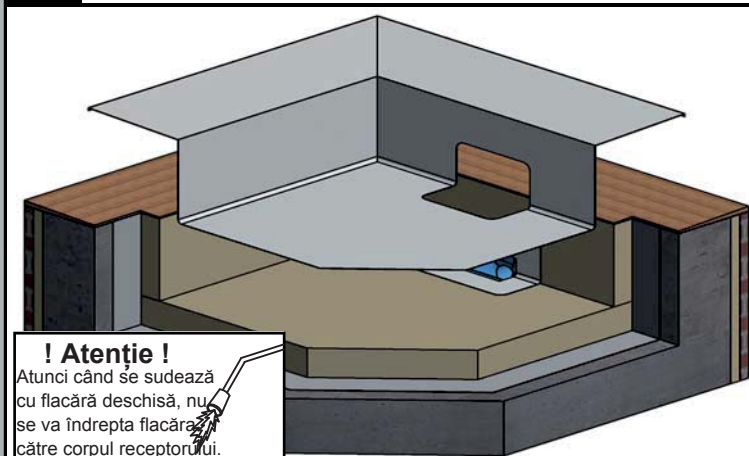
3. Se montează izolația acoperișului și a aticului.



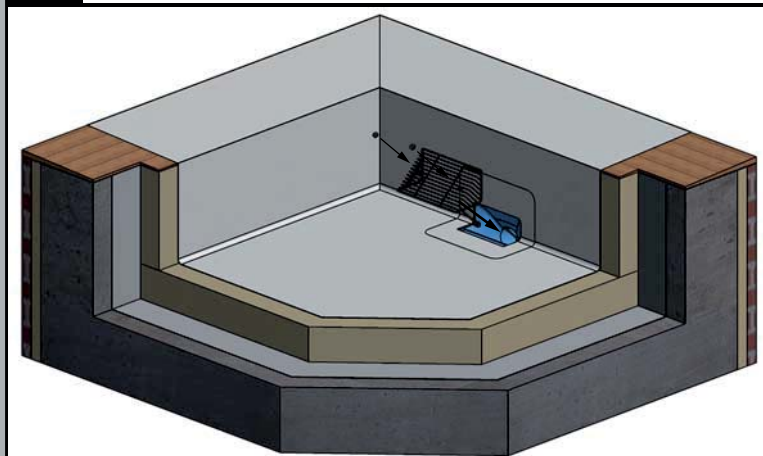
4. Se inserează Receptorul Attika Super în țeava de scurgere, prin atic și se potrivește în izolația termică.



5. Potrivești membrana de acoperiș peste Receptorul Attika Super fără înclinare și sudați-o la partea superioară a manșetei receptorului.



6. Dacă este necesar se poate monta grătarul parafrunzar cu ajutorul kitului de montaj furnizat.



Instrucțiuni de montaj

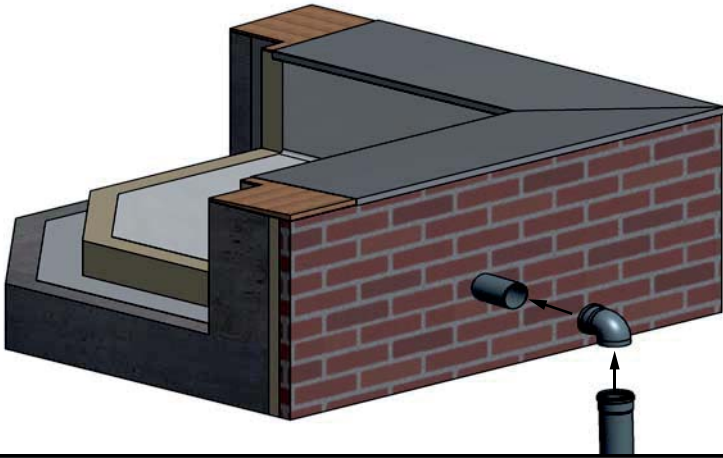


Grumbach

Receptor Ațtika Super fără înclinare, din PUR

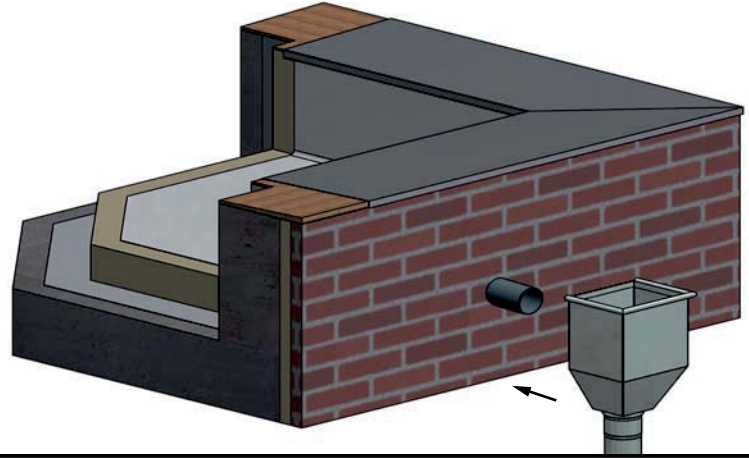
7.

Soluție cu conectarea receptorului direct la burlan.



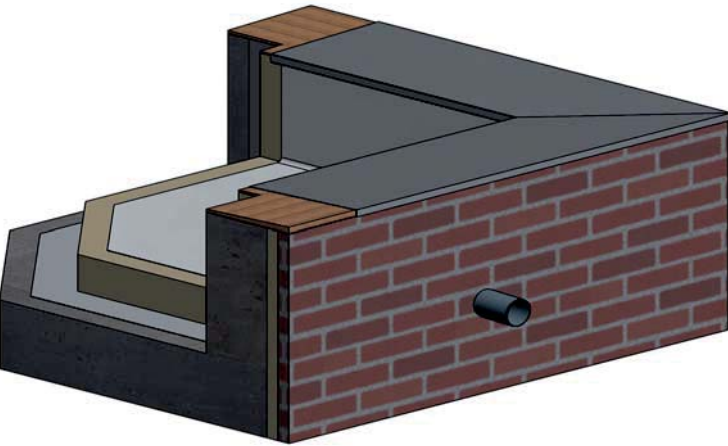
8.

Soluție cu racordarea la colectorul de apă, Grumbach Art. Nr. 3438/2438.



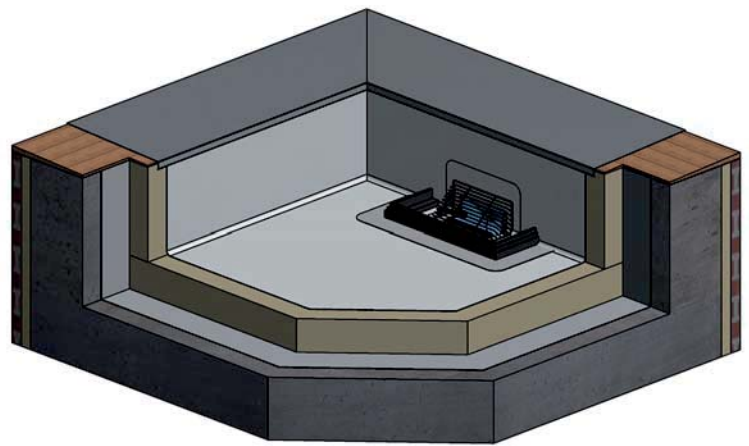
9.

Soluție cu scurgere liberă.

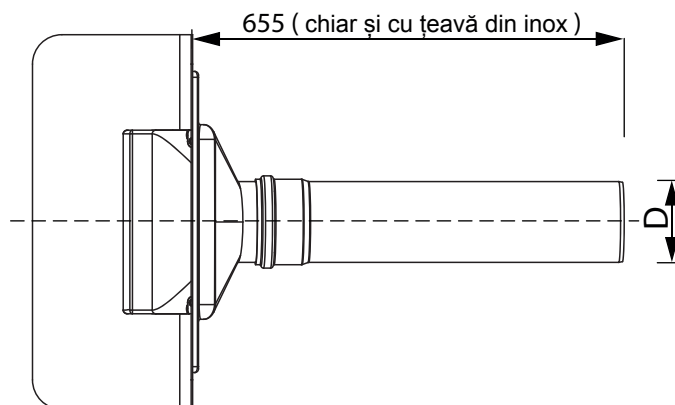
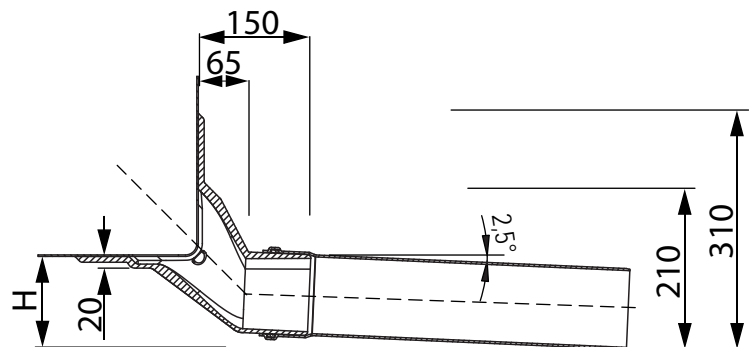
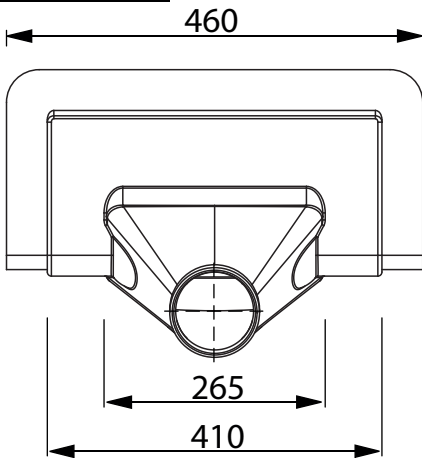


10.

Atunci când este utilizat ca preaplin de urgență se folosește accesoriul special Grumbach Art. Nr. 5917.



Date tehnice:



H

DN 100 (115mm)
DN 70 (90mm)

D

DN 100 (\varnothing 110mm)
DN 70 (\varnothing 75mm)

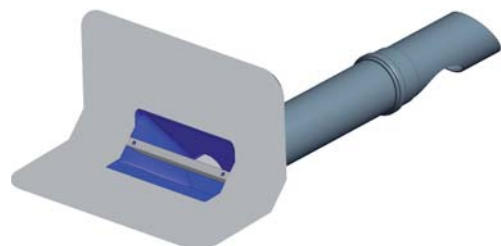
Instrucțiuni de montaj



Grumbach

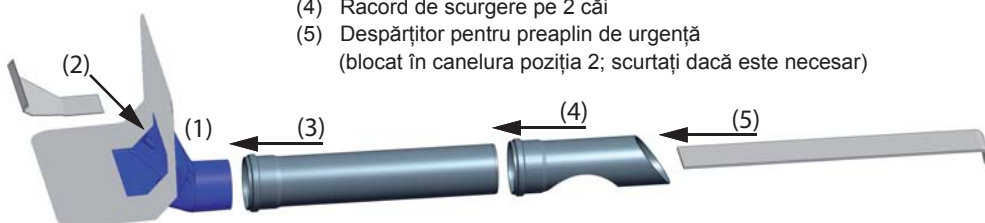
Receptor Attika Super 2 DN100 în acoperiș cald

Art.Nr. 3433.S2 Receptor Attika Super 2 DN100



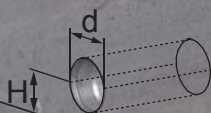
Componente principale:

- (1) Receptor Attika Super 2 DN100
- (2) Piesa pentru preaplin de urgență (cu canelură pentru piesa 5)
- (3) Țeavă de scurgere (scurtați dacă este necesar)
- (4) Racord de scurgere pe 2 căi
- (5) Despărțitor pentru preaplin de urgență (blocat în canelura poziția 2; scurtați dacă este necesar)

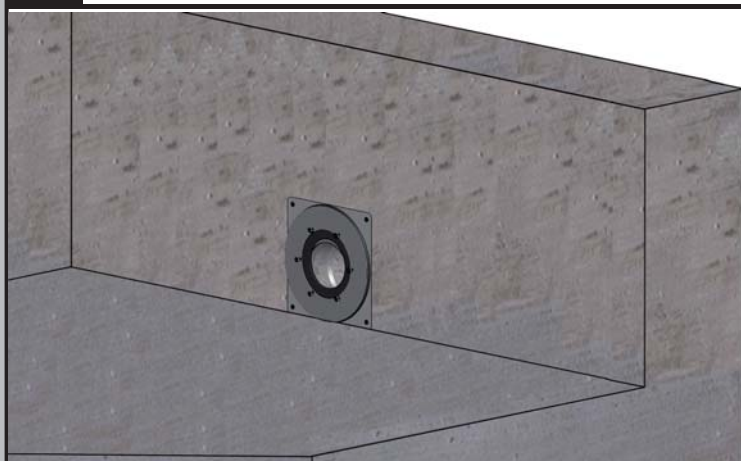


1 Creați decuparea în atic.

$d = 150 \text{ mm}$
 $H = \text{Grosime izolație plus } 75 \text{ mm}$

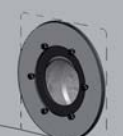


2 Dacă este nevoie, se montează piesa racord la bariera de vapori, Art.Nr. 2494 (a se vedea instrucțiunile de instalare separate).

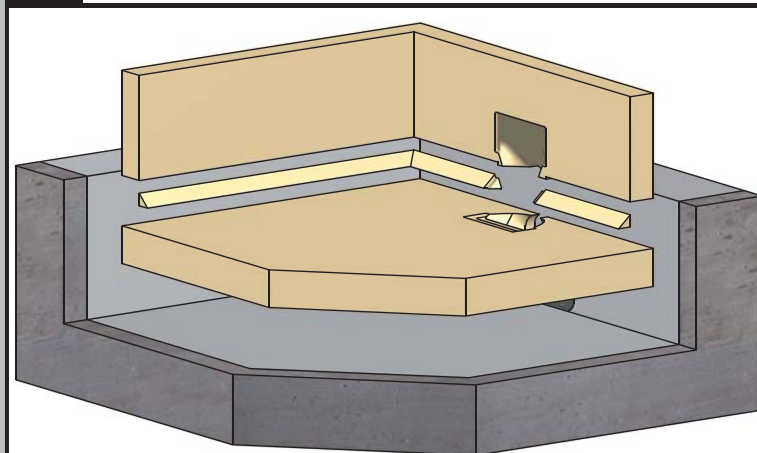


3 Se montează bariera de vapori.

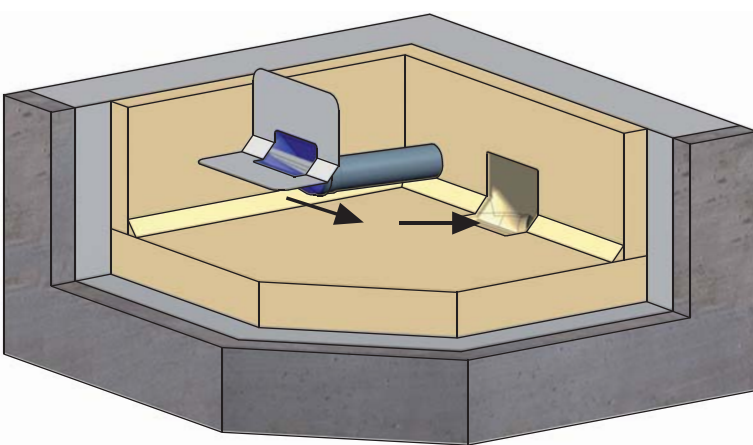
Alternativ, se poate face o etanșare a barierei de vapori cu bandă flexibilă.



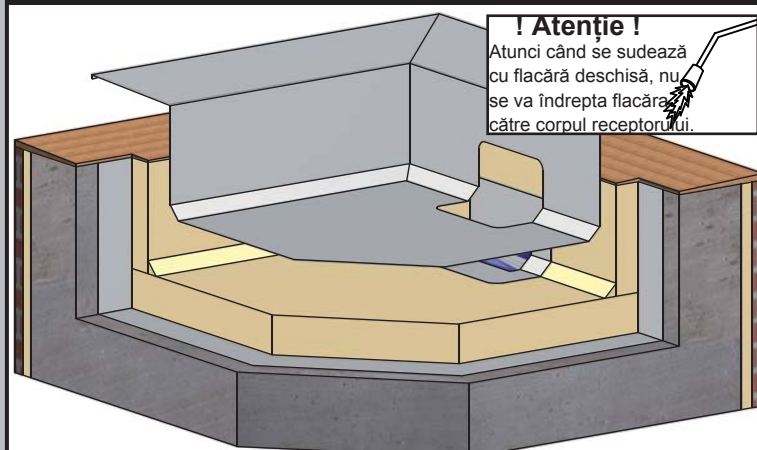
4 Se montează izolația acoperișului și a aticului, cu decupajele necesare.



5 Se încadrează receptorul Attika Super 2 (1) împreună cu tubul de scurgere (3), se potrivește în izolație și se montează prin atic.



6 Se va decupa membrana de hidroizolație și se va monta la receptorul Attika Super 2 (1) prin lipirea la partea superioară a manșonului.

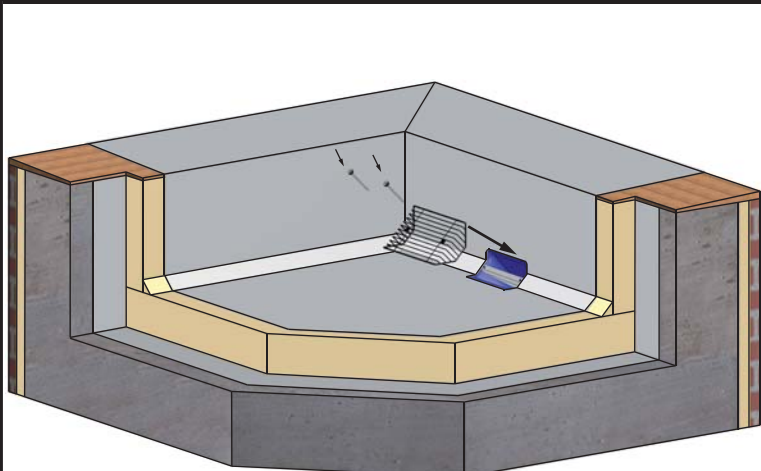


! Atenție !
Atunci când se sudează cu flacără deschisă, nu se va îndrepta flacăra către corpul receptorului.

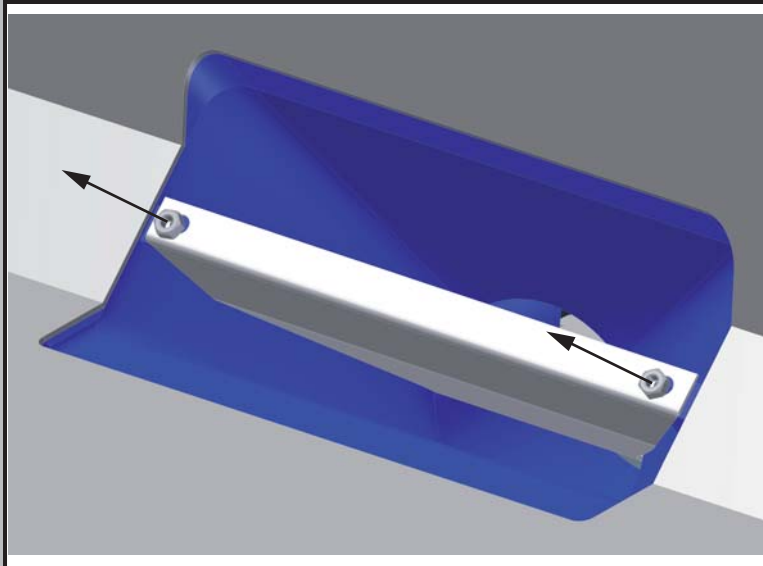
Instrucțiuni de montaj

Receptor Attika Super 2 DN100 în acoperiș cald

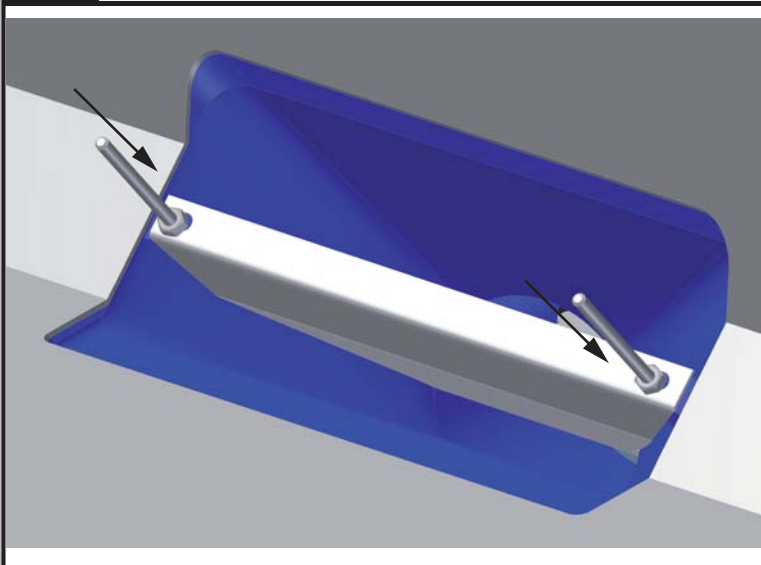
7 Dacă este necesar, se montează **parafrunzarul Art.Nr. 3494**, folosind kitul de montaj inclus.



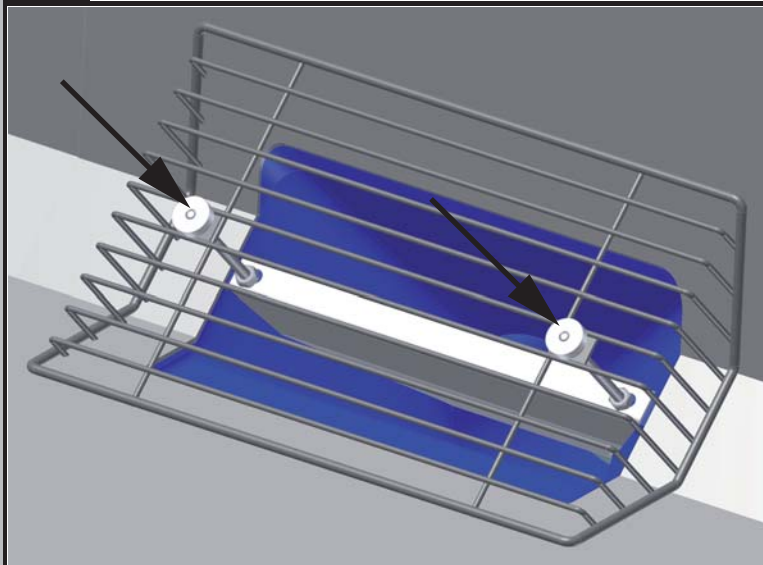
7a Scoateți șuruburile care fixează tabla despărțitoare a preaplinului de urgență (2).



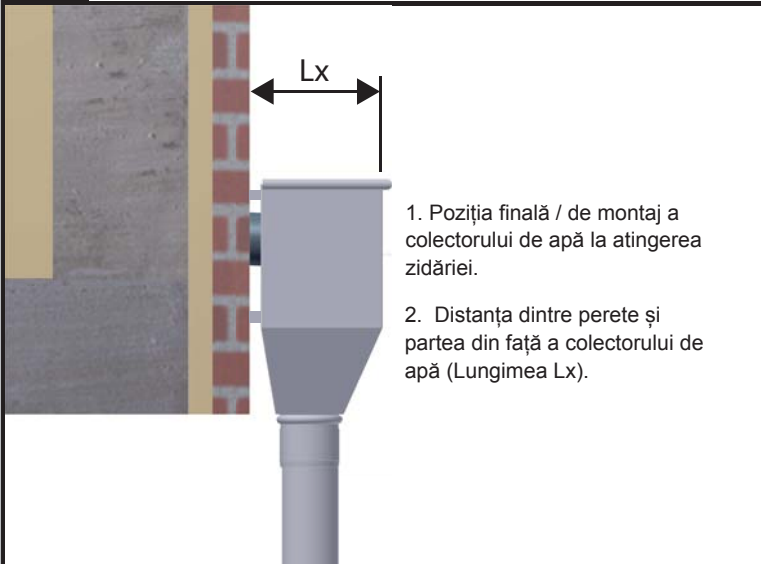
7b Introduceți tije filetate și, cu ajutorul piulițelor, fixați din nou tabla despărțitoare a preaplinului de urgență (2)



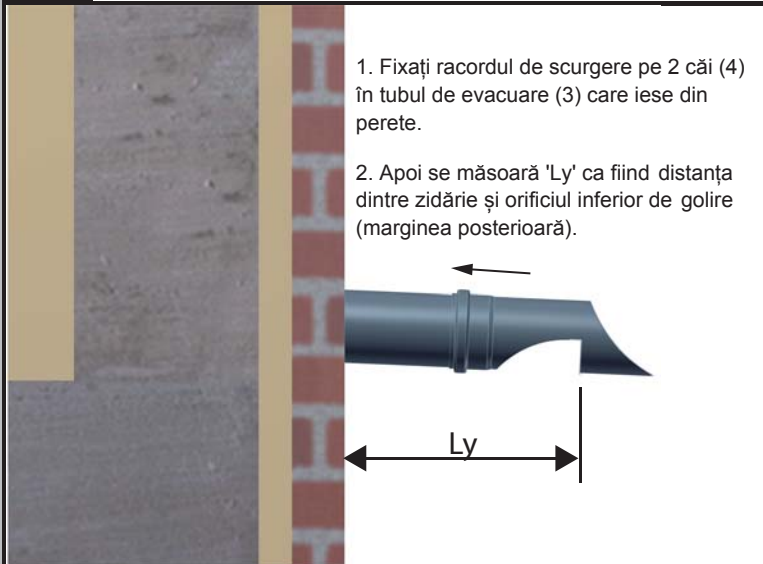
7c Conectați parafrunzarul pe tije filetate și strângeți cu piulițe.



8a Racordul de scurgere pe 2 căi (4) se montează în colectorul de apă. De avut în vedere pentru distanța 'Lx':



8b Determinați distanța 'Ly':



Instrucțiuni de montaj

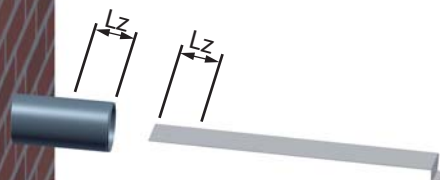


Receptor Attika Super 2 DN100 în acoperiș cald

8c

Se scurtează atât tubul de scurgere (3) cât și despărțitorul pentru preaplin de urgență (5) cu aceeași lungime 'Lz', ...

... astfel încât racordul de scurgere pe 2 căi (4) să evacueze apa în colector (vezi imaginea 12).



8d

Se calculează lungimea 'Lz' după cum urmează:

* 1 cm, este o constantă fixă!

$$Lz = Ly - Lx + 1cm^*$$

Exemplu de calcul:

Anterior (Etapete 8a + 8b) au fost măsurate următoarele lungimi:

Lx = 20cm distanța de la perete (la colectarea apei în colector)

Ly = 30cm distanța de la perete (marginea posterioară a orificiului inferior de golire)

$$Lz = Ly - Lx + 1cm$$

$$Lz = 30cm - 20cm + 1cm$$

$$Lz = 11cm$$

==> Tubul de scurgere (3) și despărțitorul pentru preaplin de urgență (5) se vor scurta cu aproximativ 11 cm.

9

Fixați racordul de scurgere pe 2 căi (4) în tubul de evacuare (3) scurtat la dimensiunea rezultată.



10a

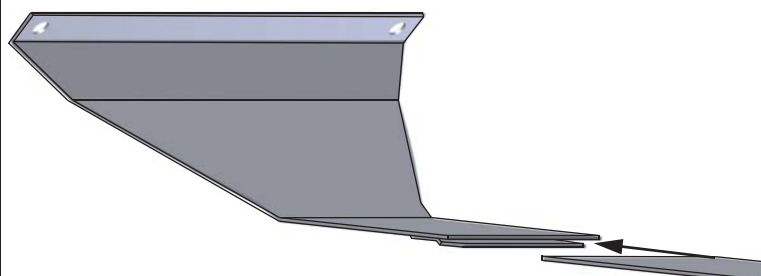
Se montează despărțitorul scurtat pentru preaplin de urgență (5) la racordul de scurgere pe 2 căi prin înșurubarea piuliței la știftul filetat.

! Atenție!
Despărțitorul pentru preaplin de urgență (5) se fixează în tabla despărțitoare a preaplinului de urgență (2) (vezi etapa 10b)



10b

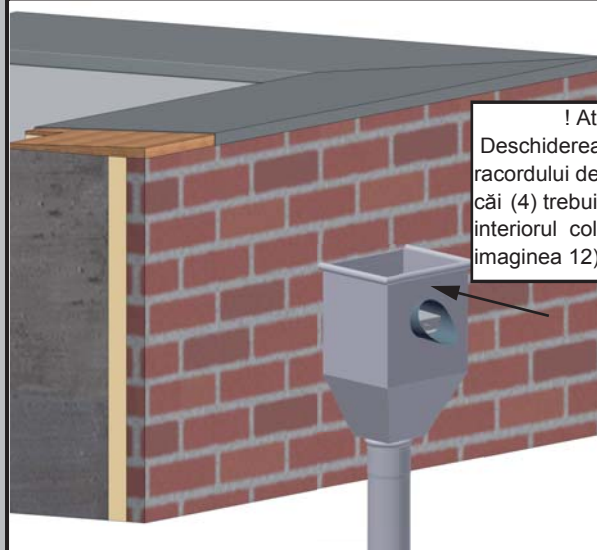
Despărțitorul pentru preaplin de urgență (5) se fixează în canelura tablei despărțitoare a preaplinului de urgență (2).



11

Optional se pot utiliza colectoarele Art.Nr. 2438 o. 3438 fixate în zidărie pentru racordul de scurgere pe 2 căi (4).

! Atenție!
Deschiderea de evacuare racordului de scurgere pe 2 căi (4) trebuie să fie în interiorul colectorului! (vezi imaginea 12)



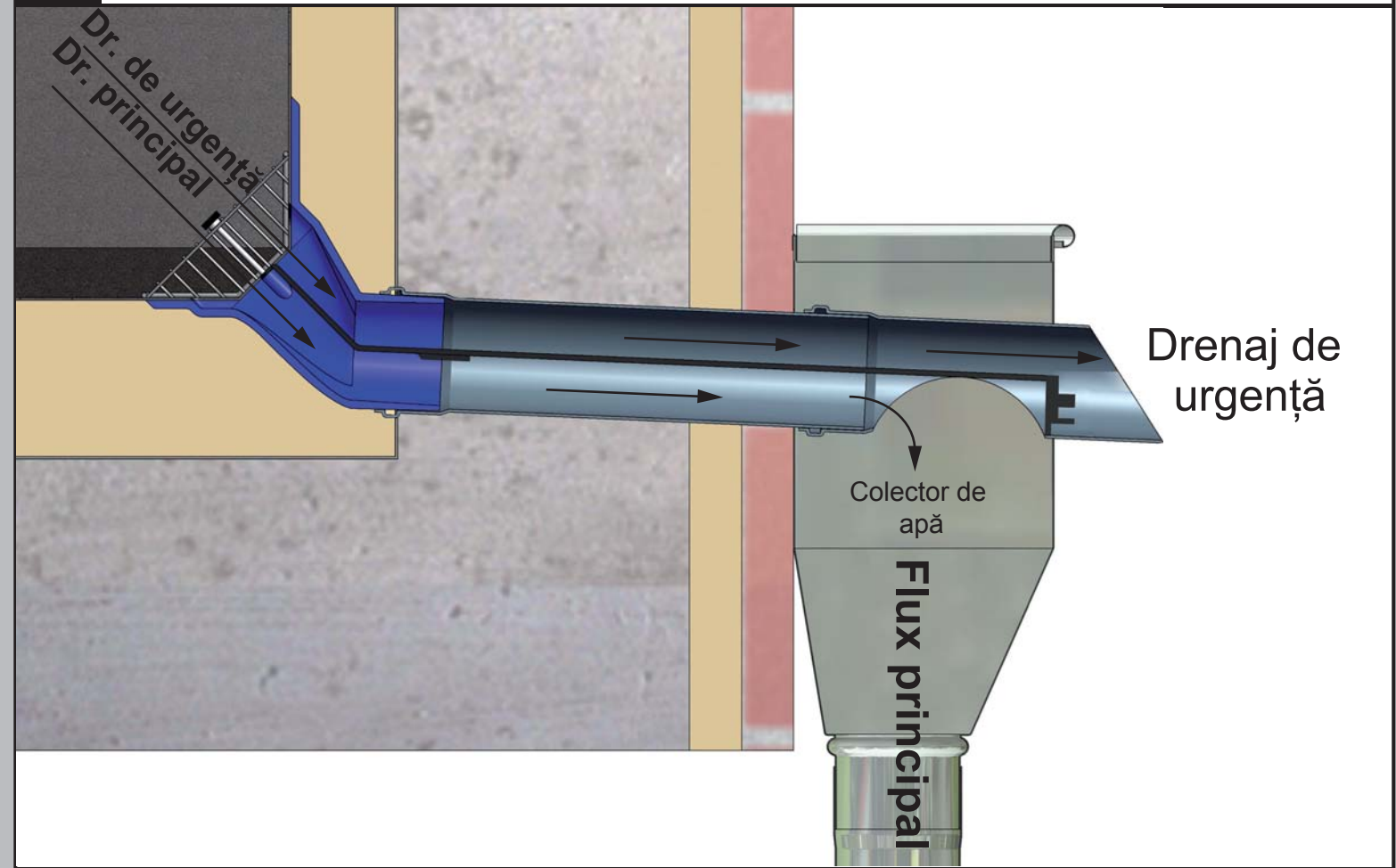
Instrucțiuni de montaj



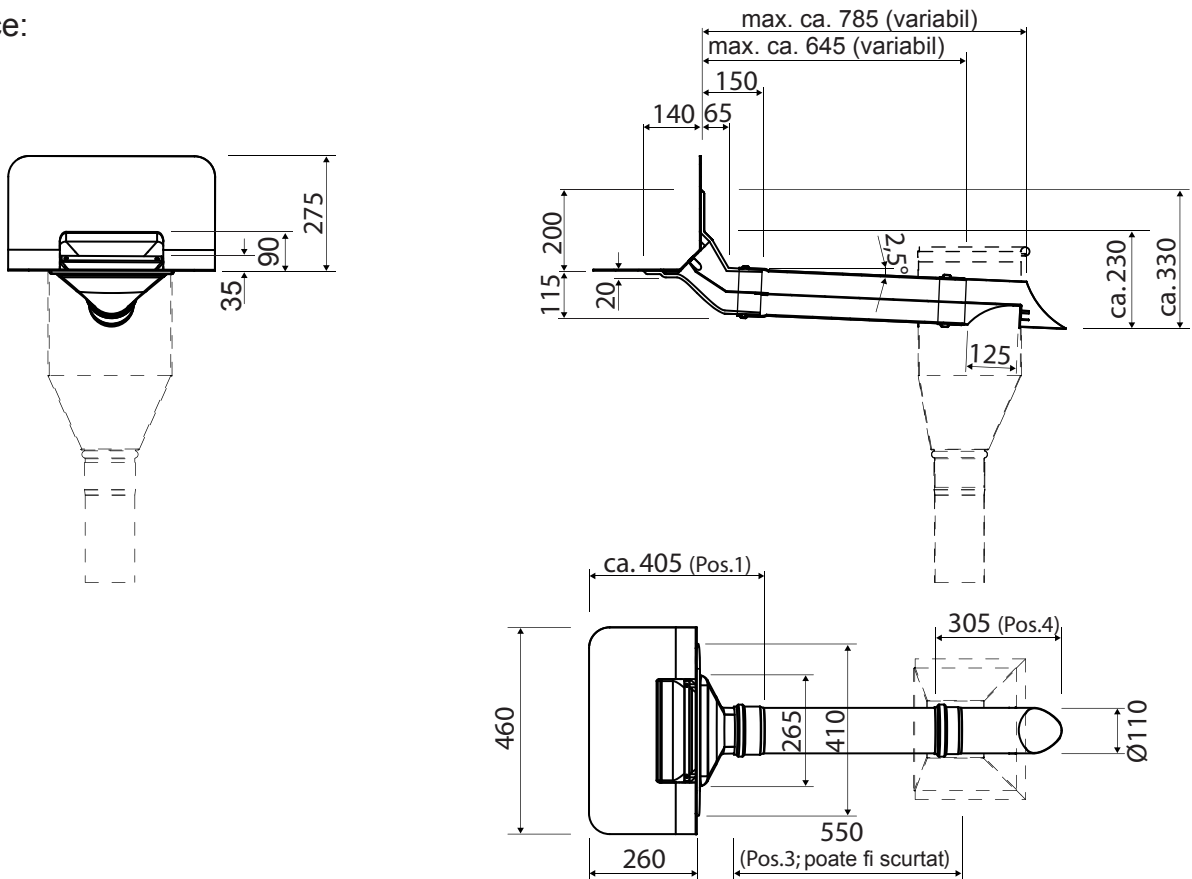
Grumbach

Receptor Attika Super 2 DN100 în acoperiș cald

12 Schema de evacuare apei din fluxul principal și din preaplina de urgență la o instalare corectă.



Date tehnice:



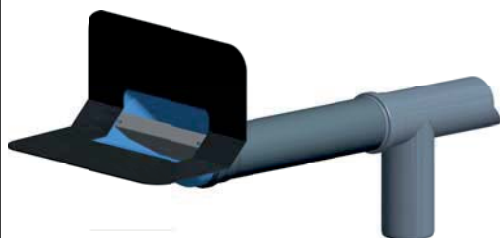
Instrucțiuni de montaj



Grumbach

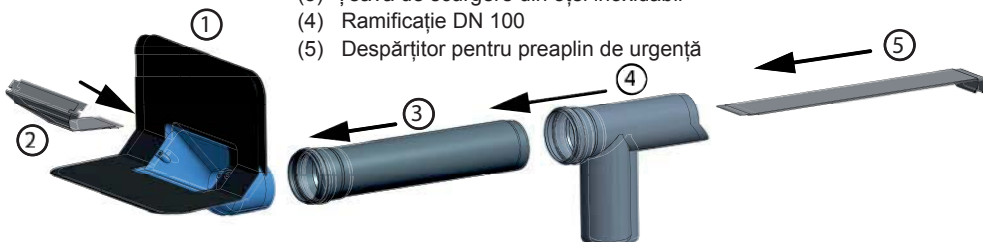
Receptor Attika Super 2 cu ramificație DN100 în acoperiș cald

Art.Nr. 3434.S2 / S2.L
Receptor Attika Super 2 DN100



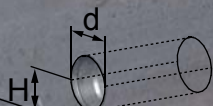
Componente principale:

- (1) Receptor Attika Super 2 DN 100 (fără țevă din PVC)
- (2) Piesa pentru preaplin de urgență
- (3) Țevă de scurgere din oțel inoxidabil
- (4) Ramificație DN 100
- (5) Despărțitor pentru preaplin de urgență

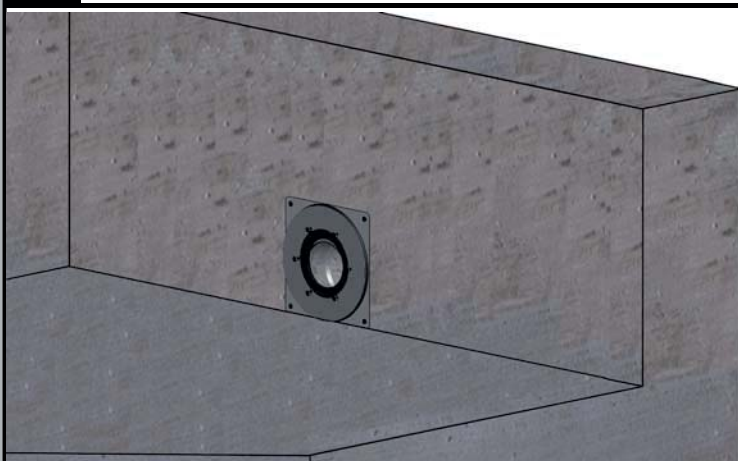


1 Creați decuparea în atic.

$d = 150 \text{ mm}$
 $H = \text{Grosime izolație plus } 60\text{mm}$



2 Dacă este nevoie, se montează **piesa racord la bariera de vapor**, Art.Nr. 2494 (a se vedea instrucțiunile de instalare separat).

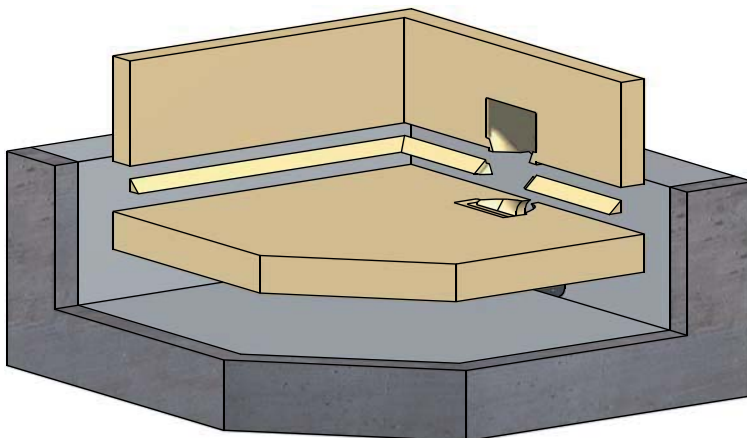


3 Se montează bariera de vapor (se prinde în flanșă).

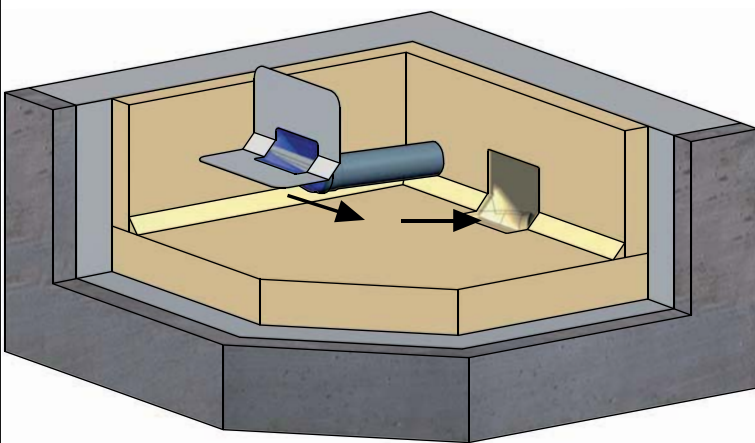
Alternativ, se poate face o etanșare a barierei de vapor cu bandă flexibilă.



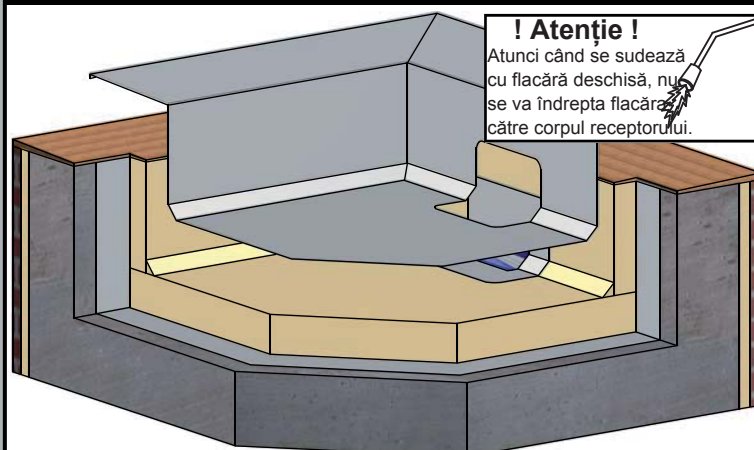
4 Se montează izolația acoperișului și a aticului, cu decupajele necesare.



5 Se încadrează receptorul Attika Super 2 (1) împreună cu tubul de scurgere (3), se potrivește în izolație și se montează prin atic.



6 Potrivii membrana de acoperiș peste Receptorul Attika Super 2 (1) și sudați-o la partea superioară a manșetei receptorului.



! Atenție !
Atunci când se sudează cu flacără deschisă, nu se va îndrepta flacăra către corpul receptorului.

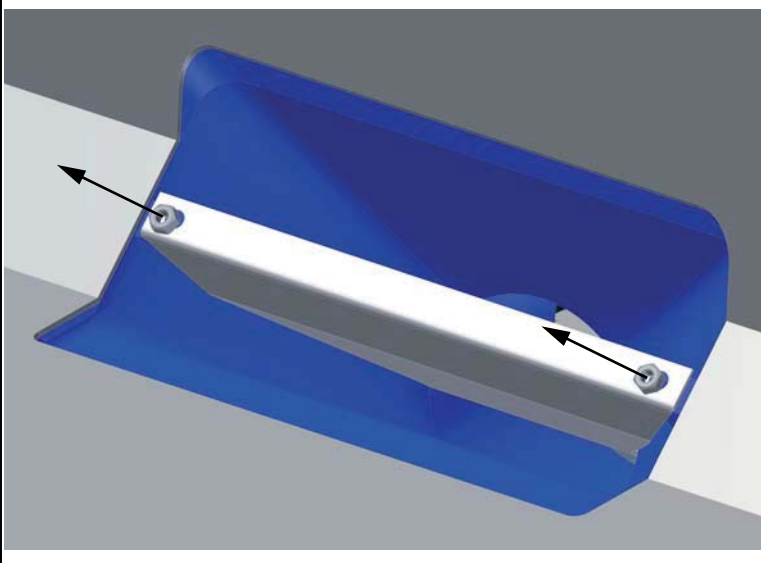
Instrucțiuni de montaj



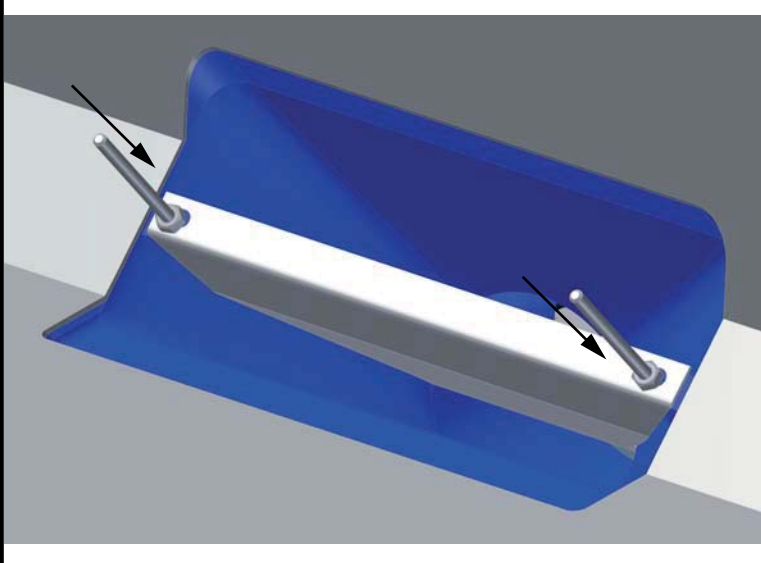
Grumbach

Receptor Attika Super 2 cu ramificație DN100 în acoperiș cald

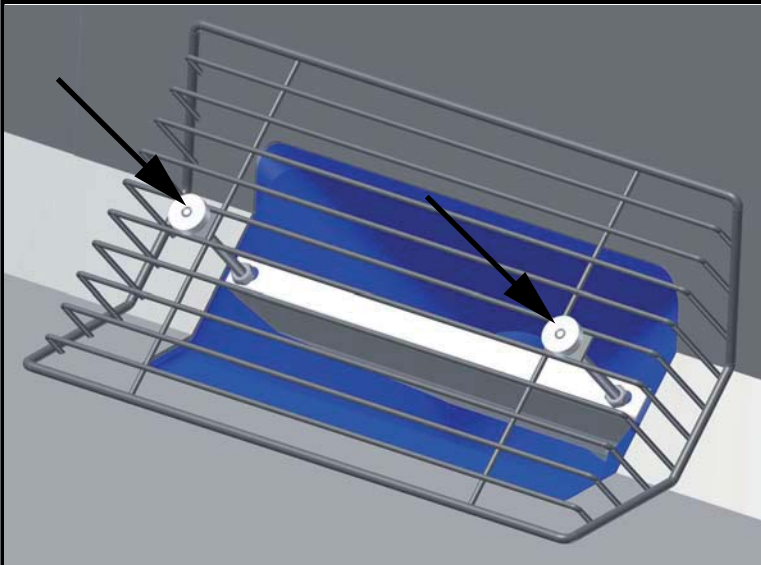
7a Scoateți șuruburile care fixează tabla despărțitoare a preaplinului de urgență (2).



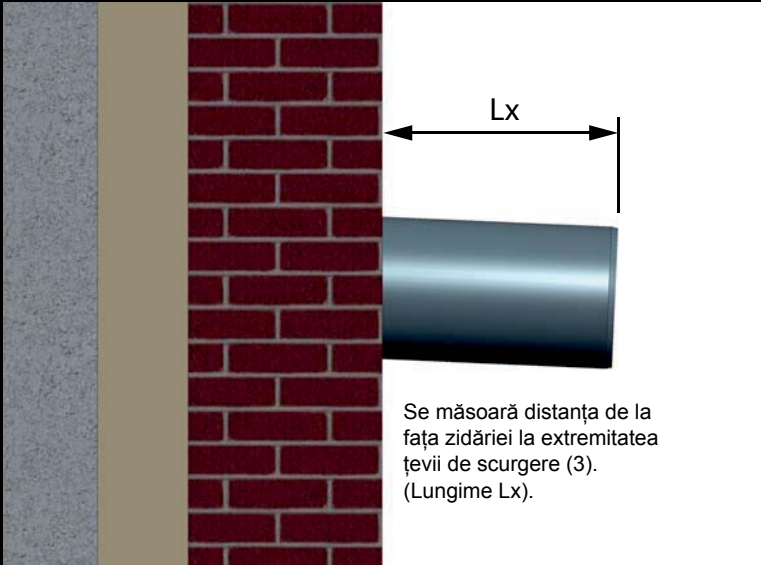
7b Introduceți tijele filetate și, cu ajutorul piulițelor, fixați din nou tabla despărțitoare a preaplinului de urgență (2).



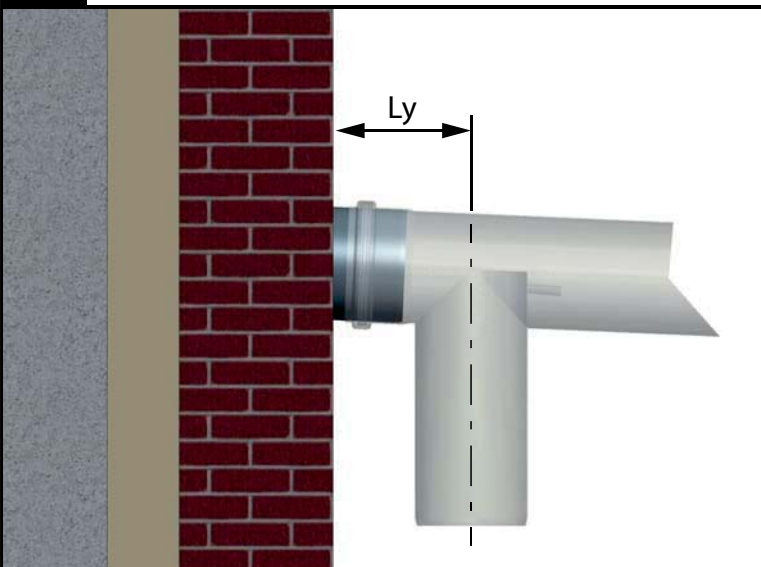
7c Conectați parafrunzarul pe tijele filetate și strângeți cu piulițe.



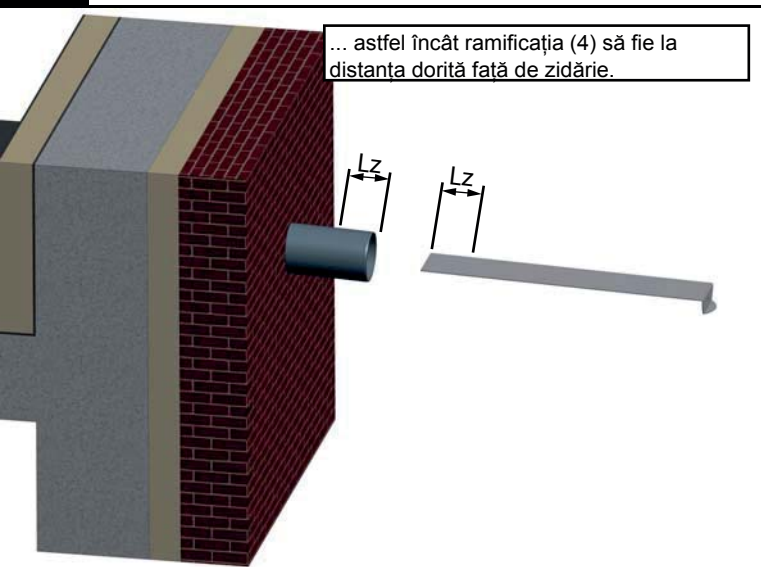
8a Reglați țeava de scurgere prin atic (3). Determinați distanța 'Lx':



8b Se măsoară distanța dintre fața zidăriei și axul reducăției 'Ly'.



8c Se scurtează atât țeava de scurgere (3) cât și despărțitorul pentru preaplin de urgență (5) cu aceeași lungime 'Lz', ...





Instrucțiuni de montaj

Receptor Attika Super 2 cu ramificație DN100 în acoperiș cald

8d Se calculează lungimea 'Lz' după cum urmează:

*6 cm, este o constantă fixă!

$$Lz = Lx + 6cm^* - Ly$$

Exemplu de calcul:

Anterior (Etapele 8a + 8b) au fost măsurate următoarele lungimi:
Lx = 13cm distanța de la perete la extremitatea țevii de scurgere (3)
Ly = 8cm distanța dorită față de perete

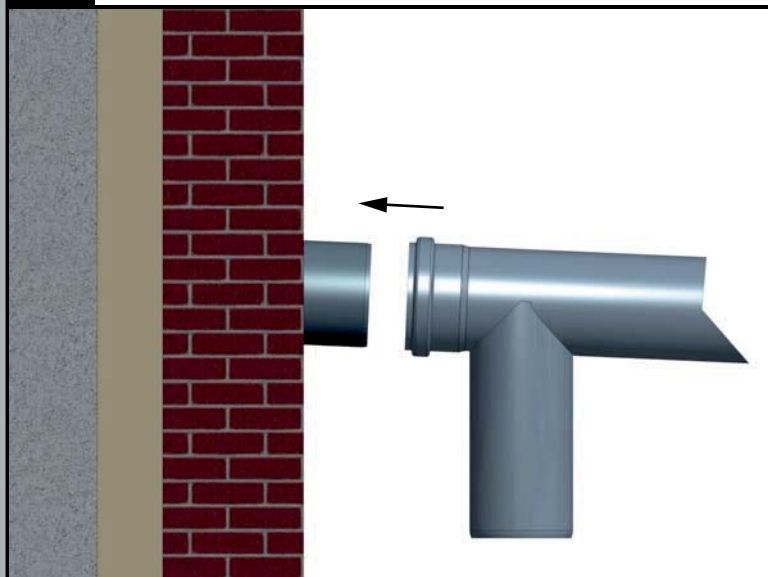
$$Lz = Lx + 6cm - Ly$$

$$Lz = 13cm + 6cm - 8cm$$

$$Lz = 11cm$$

==> Țeava de scurgere (3) și despărțitorul pentru preaplin de urgență (5) se vor scurta cu aproximativ 11 cm.

9 Se inserează ramificația (4) în țeava de scurgere prin atic (3).

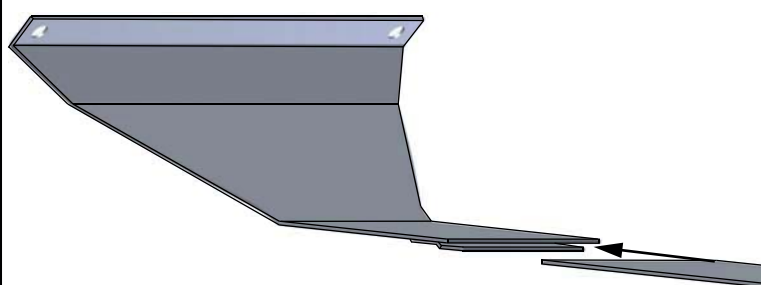


10a Se montează despărțitorul scurtat pentru preaplin de urgență (5) la ramificație (4) prin înșurubarea piuliței la știftul filetat.

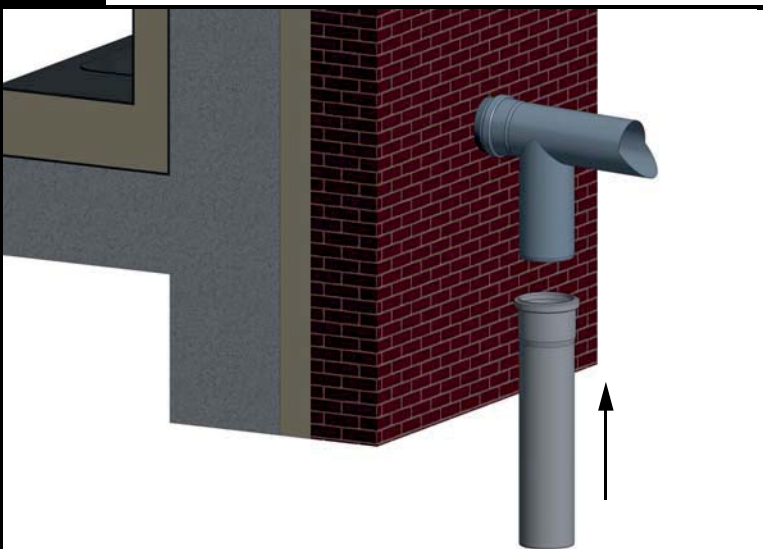
! Atenție !
Despărțitorul pentru preaplin de urgență (5) se introduce prin ramificație (4) în canelură!
(vezi figura 10b)



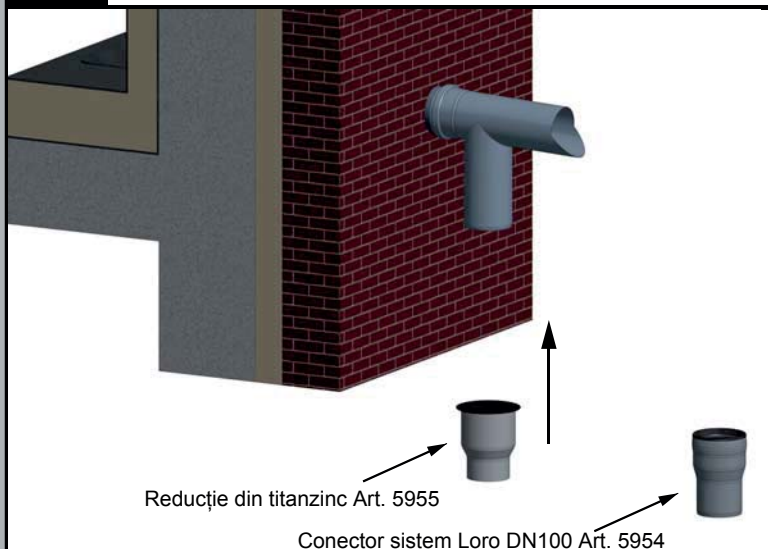
10b Despărțitorul pentru preaplin de urgență (5) se fixează în canelura tablei despărțitoare a preaplinului de urgență (2).



11a Conectați ramificația (4) în burlanul de scurgere. De ex., puteți utiliza gama noastră de țevi din oțel inoxidabil.



11b Pentru alte conexiuni la burlanul de scurgere se pot folosi reducții / reducții pentru titan zinc și sistemul Loro.



Reducție din titan zinc Art. 5955

Conector sistem Loro DN100 Art. 5954

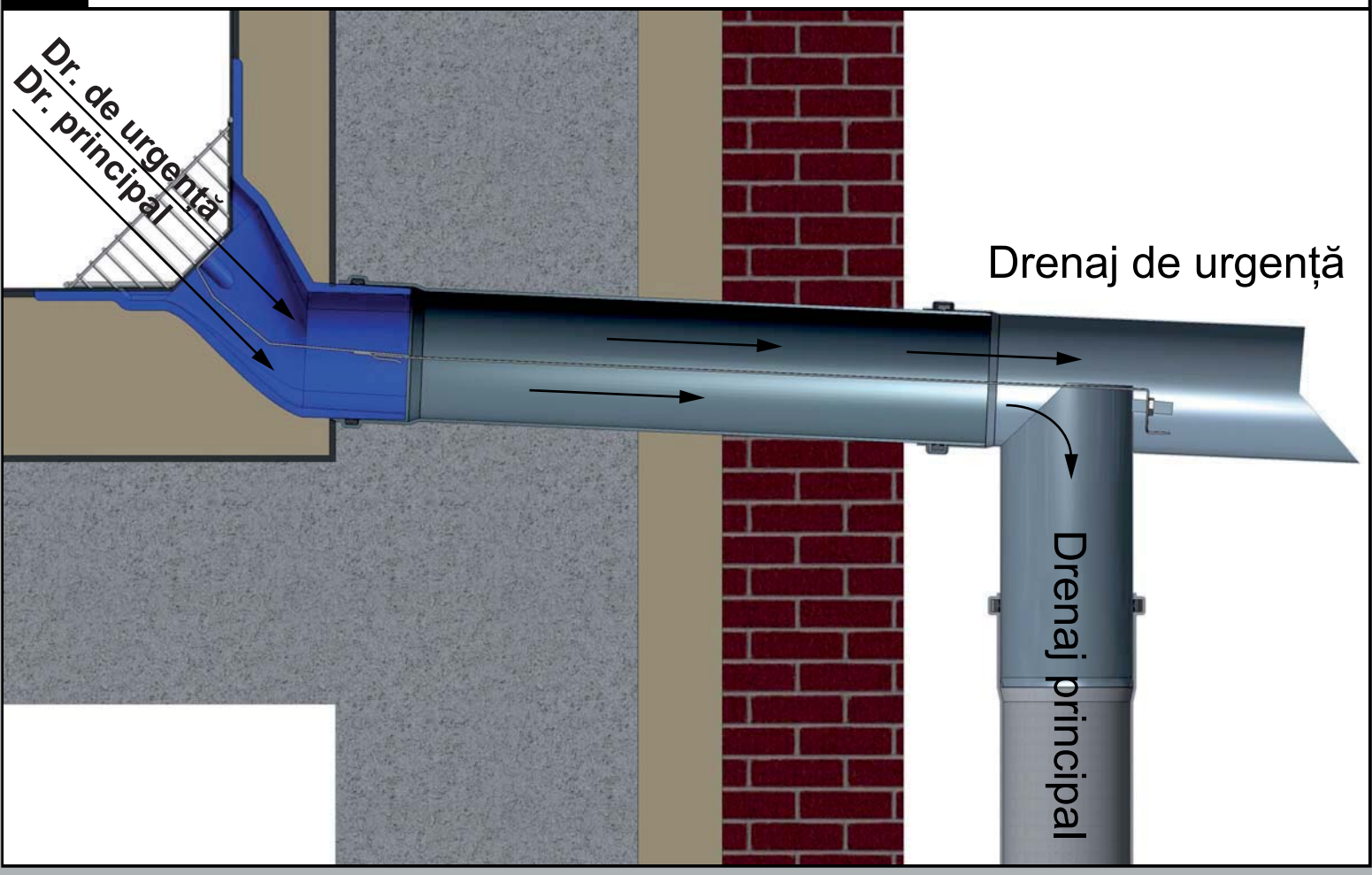
Instrucțiuni de montaj



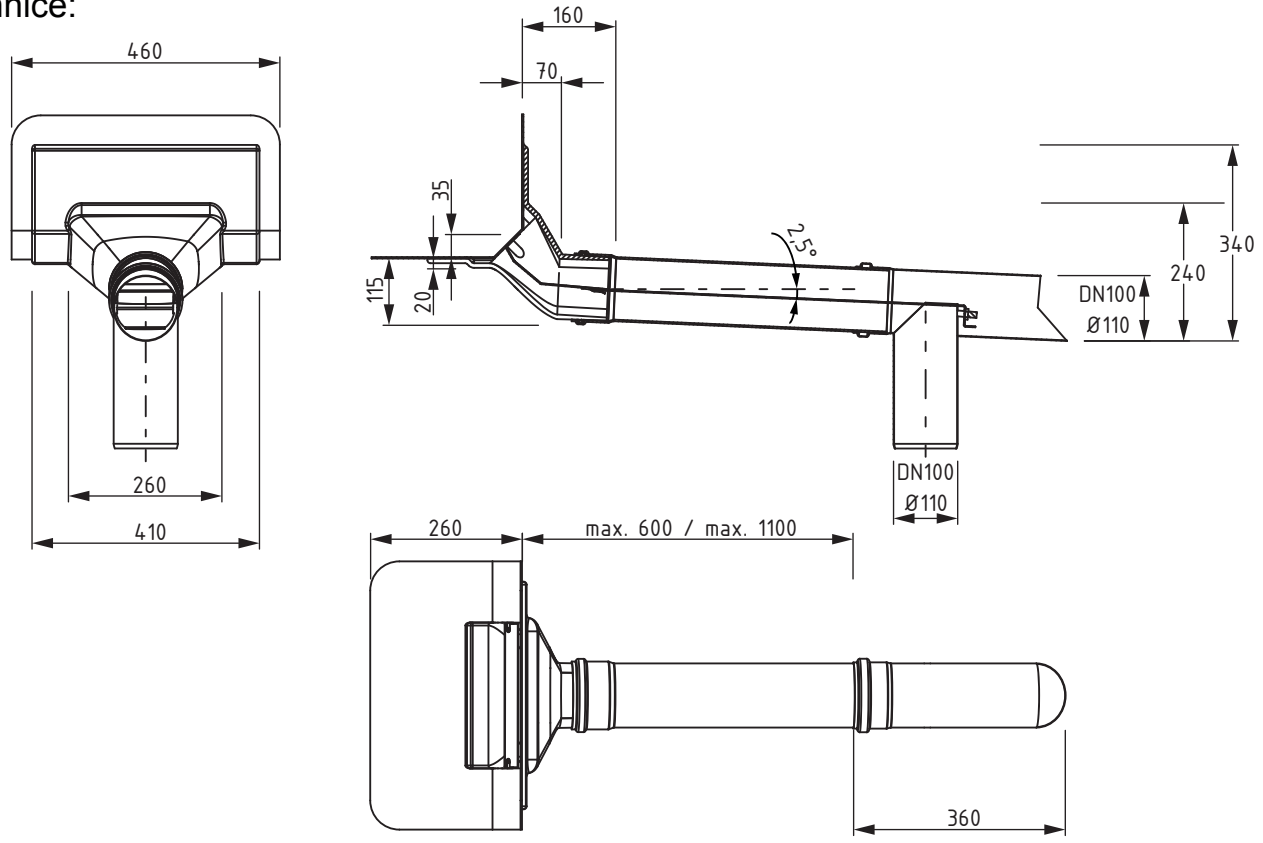
Receptor Attika Super 2 cu ramificație DN100 în acoperiș cald

12

Drenajul de urgență și drenajul principal în cazul unui montaj corect.



Date tehnice:



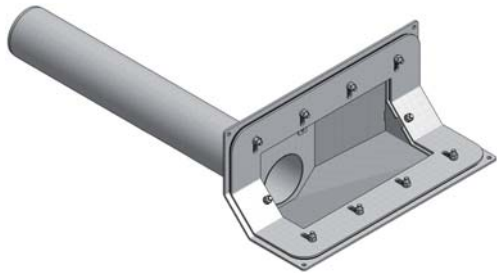
Instrucțiuni de montaj



Grumbach

Receptor Attika Super din oțel inoxidabil

Art.Nr.2432 Receptor Attika Super din inox DN 70
Art.Nr.2434 Receptor Attika Super din inox DN100



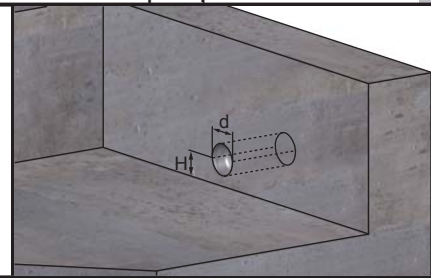
Exemplu de montaj:

Receptor Attika Super din oțel inoxidabil montat în acoperiș cald.

Creați decuparea în atic.

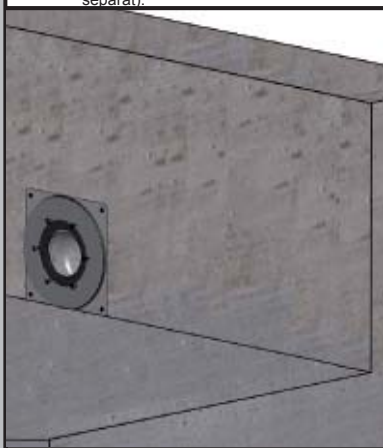
$d = 150\text{mm}$ pt. DN 100
 120mm pt. DN 70

$H =$ Grosime izolație plus
 75mm pt. DN 100
 60mm pt. DN 70



1a.

Dacă este nevoie, se montează piesa racord la bariera de vapori, Art.Nr. 2492 pt. DN 70 sau Art.Nr. 2494 pt. DN 100 (a se vedea instrucțiunile de instalare separat).



1b.

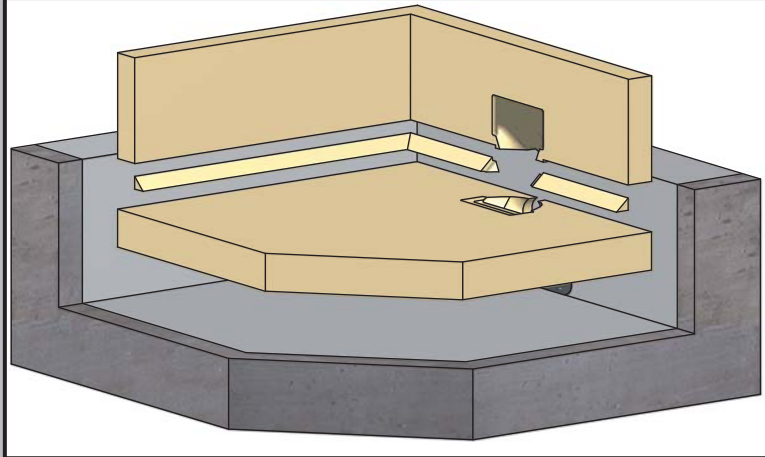
Se montează bariera de vapori.



Alternativ, se poate face o etanșare a barierei de vapori cu bandă flexibilă.

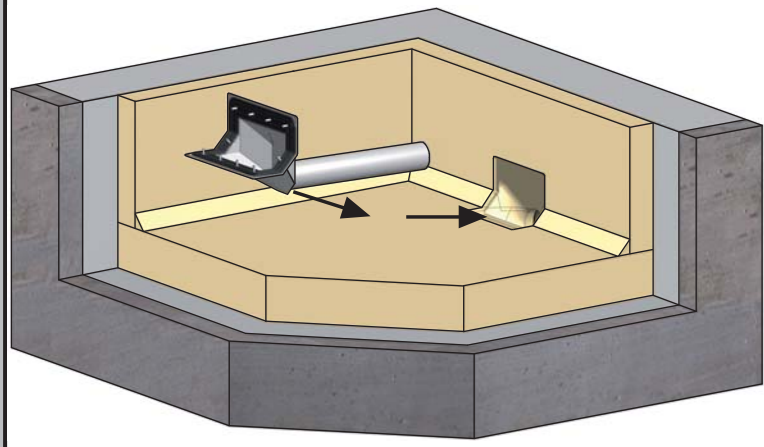
2.

Se montează izolația acoperișului și a aticului, cu decupajele necesare.



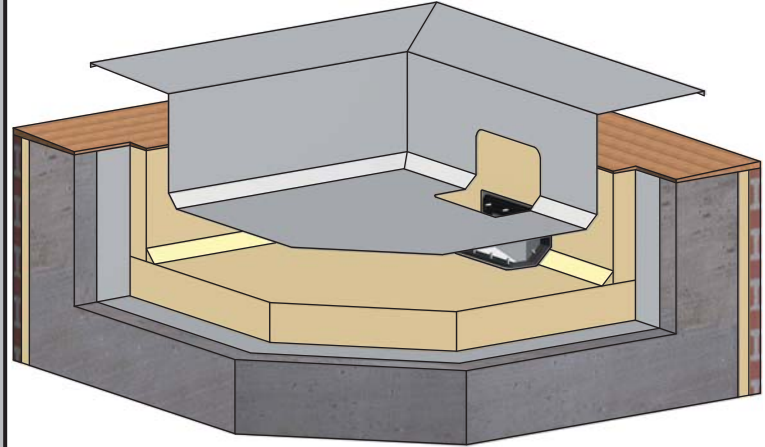
3.

Se încadrează receptorul Attika Super din oțel inoxidabil împreună cu tubul de scurgere, se potrivește în izolație și se montează prin atic.



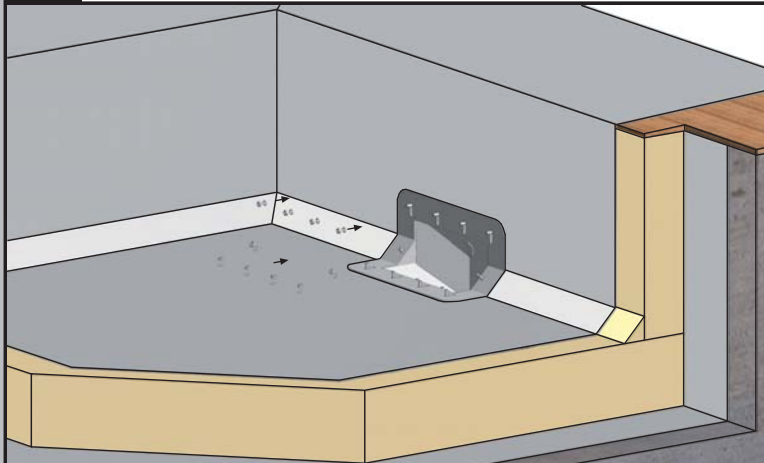
4.

Se decupează membră de hidroizolație și se montează peste flanșa de etanșare a receptorului Attika Super din oțel inoxidabil.



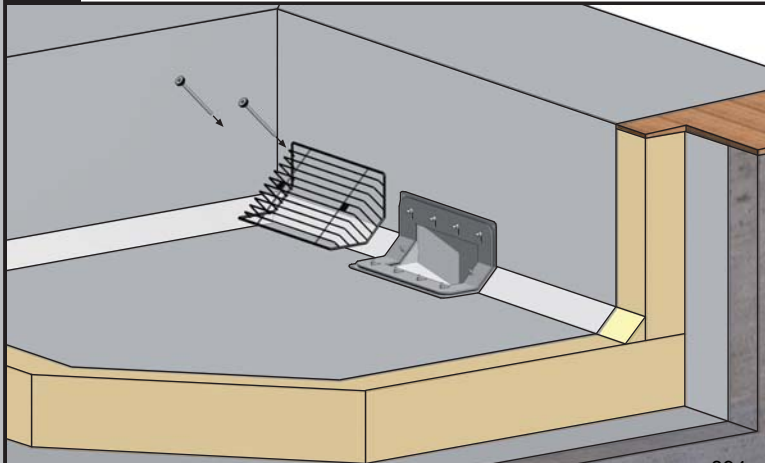
5.

Se montează capacul flanșei de etanșare peste membrana hidroizolantă și se fixează din exterior către mijloc cu șaibe și piulițe, pe știfturile filetate.



6.

Dacă este necesar, se montează parafrunzarul, folosind kitul de montaj inclus.

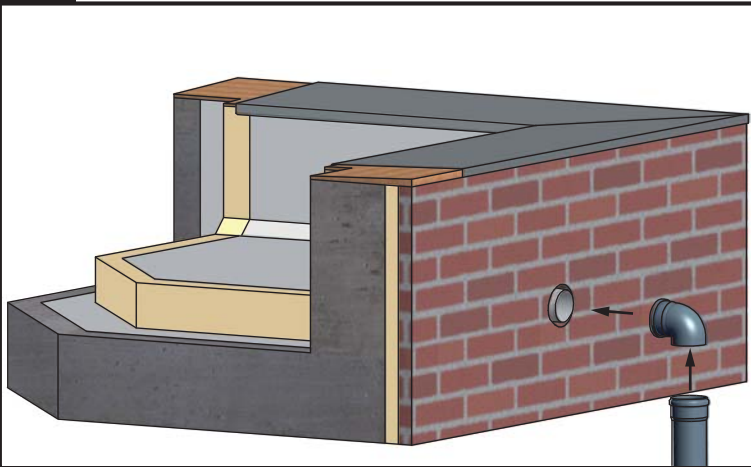


Instrucțiuni de montaj

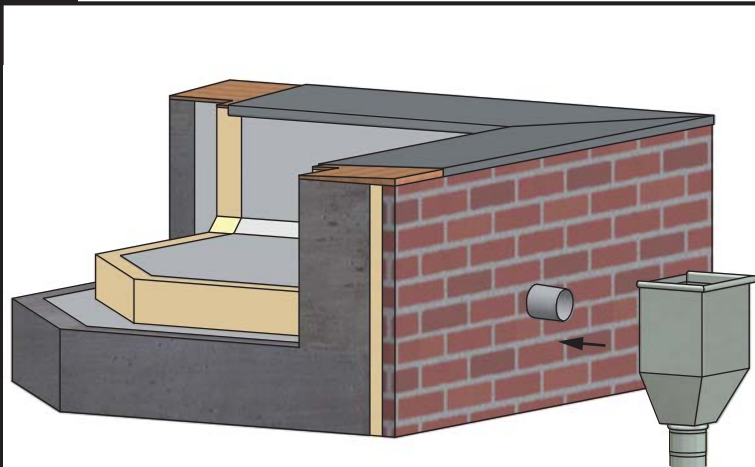
Receptor Attika Super din oțel inoxidabil



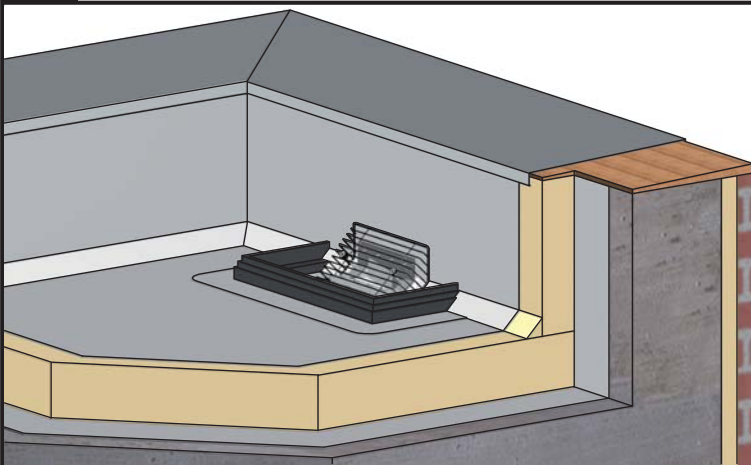
7. Se taie la fața peretelui, se conectează cotul și apoi burlanul.



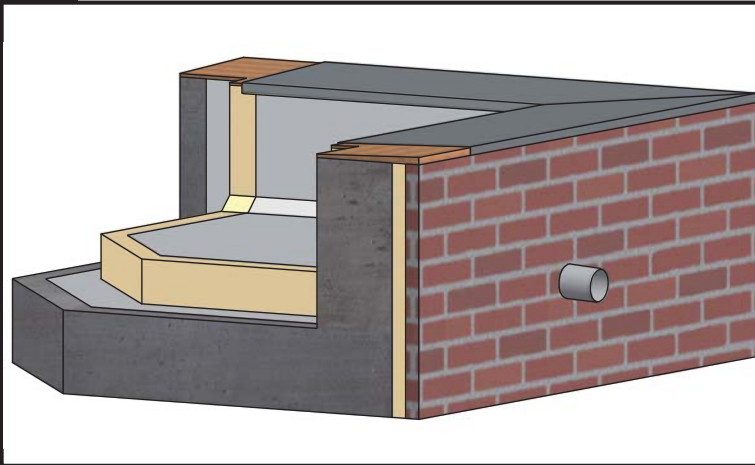
8. Racordare la colector de apă.



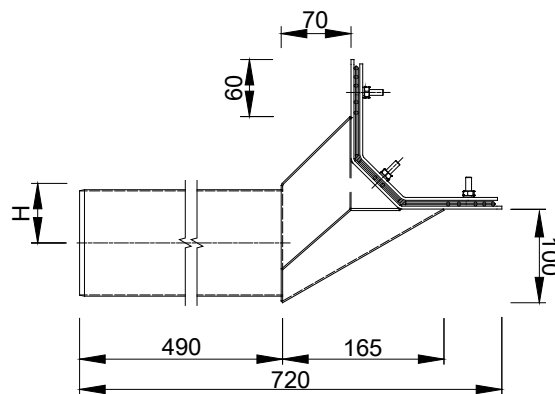
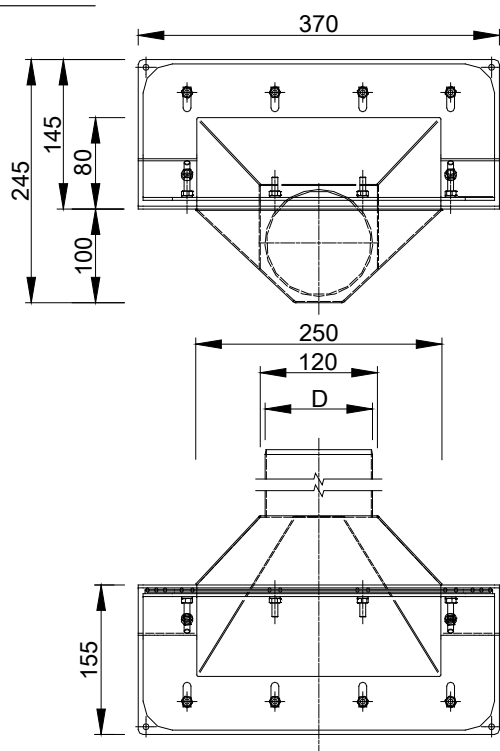
9. Atunci când este utilizat ca preaplin de urgență se folosește accesoriul special Grumbach Art.Nr. 5917.



10. Pentru utilizare ca preaplin de urgență.



Date tehnice:



H
DN 100 (60mm)
DN 70 (75mm)

D
DN 100 (ø110mm)
DN 70 (ø 75mm)

3431.BITGR

Receptor Attika Super cu înclinare din PUR DN 70

Receptor Attika Super, integral din spumă rigidă de poliuretan fără CFC, izolat termic conform DIN EN 1253, cu diametru nominal DN 70, cu mufă interschimbabilă DN 70 din PVC negru, 55 cm lungime. Pentru racordarea directă la conducte cu mufă, pentru drenarea gravitațională, cu conexiune (460 * 440 mm) pentru diferite soluții de acoperiș, potrivit pentru hidroizolare și înclinare turnată, în unghi de 45 ° / 6x6 cm. Regiunea de intrare dreptunghiulară, oblic înclinată, în formă de pâlnie și racordul de scurgere în formă conică asigură performanțe ridicate de drenaj. Este prevăzut cu două bucșe filetate, încastrate în corpul receptorului, pentru a fixa parafrunzarul sau grătarul parafrunzar.

Denumire: Receptor Attika Super din PUR
Diametru nominal: DN 70
Cod produs: 3431.BIT
Legătură la membrana de acoperiș: Bitum
Producător: Karl Grumbach GmbH & Co KG

3433.BITGR

Receptor Attika Super cu înclinare din PUR DN 100

Receptor Attika Super, integral din spumă rigidă de poliuretan fără CFC, izolat termic conform DIN EN 1253, cu diametru nominal DN 100, cu mufă interschimbabilă DN 100 din PVC negru, 55 cm lungime. Pentru racordarea directă la conducte cu mufă, pentru drenarea gravitațională, cu conexiune (460 * 440 mm) pentru diferite soluții de acoperiș, potrivit pentru hidroizolare și înclinare turnată, în unghi de 45 ° / 6x6 cm. Regiunea de intrare dreptunghiulară, oblic înclinată, în formă de pâlnie și racordul de scurgere în formă conică asigură performanțe ridicate de drenaj. Este prevăzut cu două bucșe filetate, încastrate în corpul receptorului, pentru a fixa parafrunzarul sau grătarul parafrunzar.

Denumire: Receptor Attika Super din PUR
Diametru nominal: DN 100
Cod produs: 3433.BIT
Legătură la membrana de acoperiș: Bitum
Producător: Karl Grumbach GmbH & Co KG

3470. xxx GR
Receptor Attika Super
fără înclinare din PUR DN 70

Receptor Attika Super, integral din spumă rigidă de poliuretan fără CFC, izolat termic conform DIN EN 1253, cu diametru nominal DN 70, cu mufă interschimbabilă DN 70 din PVC negru, 55 cm lungime. Pentru racordarea directă la conducte cu mufă, pentru drenarea gravitațională, cu conexiune (460 * 440 mm) pentru diferite soluții de acoperiș, potrivit pentru hidroizolare fără înclinare turnată. Regiunea de intrare dreptunghiulară, oblic înclinată, în formă de pâlnie și racordul de scurgere în formă conică asigură performanțe ridicate de drenaj. Este prevăzut cu două bucșe filetate, încastrate în corpul receptorului, pentru a fixa parafrunzarul sau grătarul parafrunzar.

Denumire: Receptor Attika Super fără înclinare din PUR
Diametru nominal: DN 70
Cod produs: 3470. xxx
Legătură la membrana de acoperiș:
Producător: Karl Grumbach GmbH & Co KG

3471. xxx GR
Receptor Attika Super
fără înclinare din PUR DN 100

Receptor Attika Super, integral din spumă rigidă de poliuretan fără CFC, izolat termic conform DIN EN 1253, cu diametru nominal DN 100, cu mufă interschimbabilă DN 100 din PVC negru, 55 cm lungime. Pentru racordarea directă la conducte cu mufă, pentru drenarea gravitațională, cu conexiune (460 * 440 mm) pentru diferite soluții de acoperiș, potrivit pentru hidroizolare fără înclinare turnată. Regiunea de intrare dreptunghiulară, oblic înclinată, în formă de pâlnie și racordul de scurgere în formă conică asigură performanțe ridicate de drenaj. Este prevăzut cu două bucșe filetate, încastrate în corpul receptorului, pentru a fixa parafrunzarul sau grătarul parafrunzar.

Denumire: Receptor Attika Super fără înclinare din PUR
Diametru nominal: DN 100
Cod produs: 3433. xxx
Legătură la membrana de acoperiș:
Producător: Karl Grumbach GmbH & Co KG

2432 GR
Receptor Attika Super
din oțel inoxidabil DN 70

Receptor Attika Super din oțel inoxidabil, calitate 1.4301, cu diametru nominal DN 70, cu înclinare turnată, în unghi de 45 ° / 6x6 cm. Pentru racordarea directă la conducte cu mufă, pentru drenarea gravitațională. Regiunea de intrare dreptunghiulară, oblic înclinată, în formă de pâlnie și racordul de scurgere în formă conică asigură performanțe ridicate de drenaj. Cu flanșă liberă și garnitură de etanșare prin strângerea flanșei permanent strânsă pe membrana bituminoasă de acoperiș sau pe alte membrane de acoperiș. Flanșă fixă cu zece bolțuri filetate sudate M 6 cu piulițe din oțel inoxidabil și șaibe.

Denumire: Receptor Attika Super din oțel inoxidabil
Diametru nominal: DN 70
Cod produs: 2432
Legătură la membrana de acoperiș: sistem liber-compact cu flanșă
Producător: Karl Grumbach GmbH & Co KG

2434 GR
Receptor Attika Super
din oțel inoxidabil DN 100

Receptor Attika Super din oțel inoxidabil, calitate 1.4301, cu diametru nominal DN 100, cu înclinare turnată, în unghi de 45 ° / 6x6 cm. Pentru racordarea directă la conducte cu mufă, pentru drenarea gravitațională. Regiunea de intrare dreptunghiulară, oblic înclinată, în formă de pâlnie și racordul de scurgere în formă conică asigură performanțe ridicate de drenaj. Cu flanșă liberă și garnitură de etanșare prin strângerea flanșei permanent strânsă pe membrana bituminoasă de acoperiș sau pe alte membrane de acoperiș. Flanșă fixă cu zece bolțuri filetate sudate M 6 cu piulițe din oțel inoxidabil și șaibe.

Denumire: Receptor Attika Super din oțel inoxidabil
Diametru nominal: DN 100
Cod produs: 2434
Legătură la membrana de acoperiș: sistem liber-compact cu flanșă
Producător: Karl Grumbach GmbH & Co KG

3494.S GR

Grătar parafrunzar din oțel inoxidabil pentru Receptor Attika Super cu înclinare DN70 și DN100

Grătar parafrunzar inclus, realizat din bare sudate rotunde din oțel inoxidabil, cu ochiuri de 12 mm lățime, potrivit pentru Receptor Attika Super cu înclinare DN70 și DN100, inclusiv kit de montaj realizat din poliamidă, pentru a preveni colmatarea și umplerea cu pietriș a receptorului, fără a reduce capacitatea de drenaj.

Denumire: Grătar parafrunzar din oțel inoxidabil

Cod produs: 3494.S

Producător: Karl Grumbach GmbH & Co. KG

3494.S1 GR

Grătar parafrunzar din oțel inoxidabil pentru Receptor Attika Super fără înclinare DN70 și DN100

Grătar parafrunzar inclus, realizat din bare sudate rotunde din oțel inoxidabil, cu ochiuri de 12 mm lățime, potrivit pentru Receptor Attika Super fără înclinare DN70 și DN100, inclusiv kit de montaj realizat din poliamidă, pentru a preveni colmatarea și umplerea cu pietriș a receptorului, fără a reduce capacitatea de drenaj.

Denumire: Grătar parafrunzar din oțel inoxidabil

Cod produs: 3494.S1

Producător: Karl Grumbach GmbH & Co. KG

3494.SE GR

Grătar parafrunzar din oțel inoxidabil pentru Receptor Attika Super din oțel inoxidabil DN70 și DN100

Grătar parafrunzar inclus, realizat din bare sudate rotunde din oțel inoxidabil, cu ochiuri de 12 mm lățime, potrivit pentru Receptoare Attika Super din oțel inoxidabil DN70 și DN100, inclusiv kit de montaj realizat din poliamidă, pentru a preveni colmatarea și umplerea cu pietriș a receptorului, fără a reduce capacitatea de drenaj.

Denumire: Grătar parafrunzar din oțel inoxidabil

Cod produs: 3494.SE

Producător: Karl Grumbach GmbH & Co. KG

3495.S GR
Parafrunzar din PE
pentru Receptor Attika Super
cu înclinare DN70 și DN100

Parafrunzar, din polietilenă, potrivit pentru Receptor Attika Super cu înclinare DN70 și DN100, inclusiv kit de montaj realizat din poliamidă, pentru a preveni colmatarea și umplerea cu pietriș a receptorului.

Denumire: Parafrunzar din PE
Cod produs: 3495.S
Producător: Karl Grumbach GmbH & Co. KG

3495.S1 GR
Parafrunzar din PE
pentru Receptor Attika Super
fără înclinare DN70 und DN100

Parafrunzar, din polietilenă, potrivit pentru Receptor Attika Super fără înclinare DN70 și DN100, inclusiv kit de montaj realizat din poliamidă, pentru a preveni colmatarea și umplerea cu pietriș a receptorului.

Denumire: Parafrunzar din PE
Cod produs: 3495.S1
Producător: Karl Grumbach GmbH & Co. KG

2691 GR
Colier de strângere din oțel inoxidabil DN50

Colier de strângere din oțel inoxidabil, pentru o conexiune sigură între un receptor DN50 și o țevă din oțel inoxidabil, cu manșon, ca garanție suplimentară pentru prevenirea neintenționată smulgerii din îmbinare.

Denumire: Colier de strângere din oțel inoxidabil DN50
Cod produs: 2691
Producător: Karl Grumbach GmbH & Co. KG

2693 GR**Colier de strângere din oțel inoxidabil DN70**

Colier de strângere din oțel inoxidabil, pentru o conexiune sigură între un receptor DN 70 și o țevă din oțel inoxidabil, cu manșon, ca garanție suplimentară pentru prevenirea neintenționată smulgerii din îmbinare.

Denumire: Colier de strângere din oțel inoxidabil DN70

Cod produs: 2693

Producător: Karl Grumbach GmbH & Co. KG

2695 GR**Colier de strângere din oțel inoxidabil DN100**

Colier de strângere din oțel inoxidabil, pentru o conexiune sigură între un receptor DN100 și o țevă din oțel inoxidabil, cu manșon, ca garanție suplimentară pentru prevenirea neintenționată smulgerii din îmbinare.

Denumire: Colier de strângere din oțel inoxidabil DN100

Cod produs: 2695

Producător: Karl Grumbach GmbH & Co. KG