

■ Dispozitiv de penetrare din PUR Întotdeauna are în vedere izolația



Capac cu filet pentru închidere etanșă



Acces larg la deschidere, cu filet



Utilizabil chiar și pentru trecerea cablurilor (Exemplu de montaj)



Potrivit pentru a utiliza elementul izolator special din EPS pentru umplerea golului.



Dimensiune | **Articol Nr.**

Dispozitiv de penetrare din PUR (negru)

5149

Element izolator special din EPS potrivit pentru umplerea golului

5149.FD

Inel de fixare pentru compresie din PE

pentru conectarea etanșă la o conductă cu apă DN100
Accesoriu pentru cod produs 5149
5149.SK

NOU!

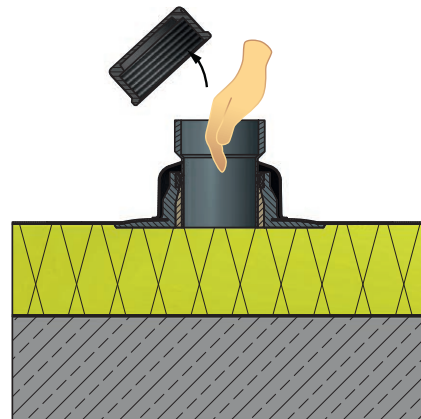


Dispozitiv de penetrare din PUR

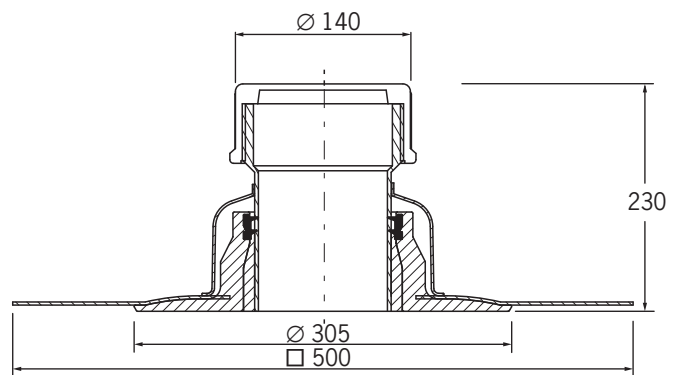
Pentru a avea acces la izolație.

- dispozitiv ușor accesibil pentru controlul izolației
- de înaltă calitate, fără CFC, integral din PUR impermeabil, capac cu filet
- îndeplinește izolația termică
- de asemenea, disponibil ca o deschidere de inspecție pentru uscare
- potrivit pentru toate membranele comune disponibile pentru acoperișuri (vă rugăm să specificați tipul membranei în momentul comenzii)
- potrivit pentru a utiliza elementul izolator special din EPS pentru umplerea golului

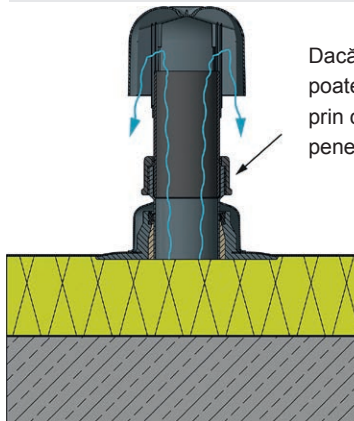
Exemplu de instalare dispozitiv de penetrare



Date tehnice dispozitiv de penetrare



Exemplul de instalare dispozitiv de penetrare cu inel de fixare pentru compresie, tub de ventilație și capac de ploaie, pentru ventilarea izolației



Dacă este necesar, ventilarea izolației poate fi închisă din nou după ventilație prin capacul filetat al dispozitivului de penetrare.